



تأثیر نرخ بارگذاری بر رفتار مکانیکی الیاف شیشه و کامپوزیت‌های الیاف شیشه/پلیمر

علیرضا خادمی¹، محمود مهرداد شکرپه^{2*}، شهرام اعتمادی حقیقی³

1- دانشجوی دکترا، مهندسی مکانیک، دانشگاه آزاد اسلامی واحد علوم و تحقیقات، تهران

2- استاد، مهندسی مکانیک، دانشگاه علم و صنعت ایران، تهران

3- استادیار، مهندسی مکانیک، دانشگاه آزاد اسلامی واحد علوم و تحقیقات، تهران

* شهر، صندوق پستی 16846-13114، shokrieh@iust.ac.ir

چکیده

اطلاعات مقاله

کامپوزیت‌های زمینه پلیمری تقویت شده با الیاف، تحت بارهای دینامیکی مختلف نرخ‌های کرنش متفاوتی را تجربه خواهند کرد. از آنجا که رفتار مکانیکی این کامپوزیت‌ها، با تغییر نرخ کرنش تغییر می‌کند، پاسخ‌گذاری بسیاری از سازه‌های کامپوزیتی وابسته به نرخ کرنش خواهد بود. در تحقیق حاضر به دوره جامعی از مطالعات انجام شده بر روی الیاف شیشه و کامپوزیت‌های تقویت شده با این الیاف، به عنوان کاربردی‌ترین کامپوزیت زمینه پلیمری، تحت بارگذاری دینامیکی پرداخته شده است. از این رو در ابتدا مطالعات مختلف که در آنها خصوصیات مکانیکی الیاف طولی شیشه در نرخ‌های کرنش مختلف ارائه شده، به طور مبسوط بررسی شده است. در ادامه مطالعات تجربی که در آنها اثرات نرخ کرنش بر انواع کامپوزیت‌های زمینه پلیمری تقویت شده با الیاف شیشه ارائه شده، دسته بندی و ارائه گردیده است. همچنین رفتار پلیمرهای گرماسخت تحت نرخ‌های کرنش مختلف نیز مورد بررسی قرار گرفته‌است. در نهایت مدل‌های مختلف تحلیلی و عددی میکرومکانیکی و مایکرومکانیکی ارائه شده برای این نوع کامپوزیت‌ها بطور جامع مرور شدند.

دریافت: 1398/07/29

پذیرش: 1399/06/22

کلیدواژگان:

خواص مکانیکی
وابستگی به نرخ کرنش
الیاف تقویت کننده
کامپوزیت شیشه/اپوکسی

Effect of loading rate on the mechanical behavior of glass fiber and glass fiber/polymer composites

Alireza Khademi¹, Mahmood Mehrdad Shokrieh^{2,*}, Shahram Etemadi Haghghi¹

1- Department of Mechanical Engineering, Science and Research Branch, Islamic Azad University, Tehran, Iran.

2- School of Mechanical Engineering, Iran University of Science and Technology, Tehran, Iran

* P.O.B. 16846-13114, Tehran, Iran, Shokrieh@iust.ac.ir

Keywords

Mechanical properties
strain rate dependency
reinforcement fibers
glass/epoxy composites

Abstract

The fiber-reinforced polymer (FRP) composites under different dynamic loads experienced various strain rates. Since mechanical behaviors of fiber-reinforced polymer composites vary with the strain rate, the transient response of most of the composite structures will be dependent on the strain rate. In the present research, a comprehensive review of the previously published studies on the topic of strain-rate dependent properties of glass fiber and its fiber-reinforced composites, as the most common FRP composite, under dynamic loading was presented. At first, studies that presented the mechanical properties of the long glass fibers at various strain rates were extensively investigated. Furthermore, experimental studies on the effects of strain rate on different types of glass fiber reinforced polymer composites were categorized and presented. Also, the strain-rate dependent behavior of the thermoset polymers was investigated. The various analytical and numerical models of macro-mechanics and micromechanics presented for this type of composites were reviewed comprehensively.

1- مقدمه

بررسی اثرات نرخ کرنش بر رفتار آنها، آزمایش‌های ویژه‌ای مورد نیاز است. بخش عمده تحقیقات در زمینه اثرات نرخ کرنش بر رفتار مواد کامپوزیتی تقویت شده با الیاف به صورت آزمایشگاهی انجام پذیرفته و تحلیل ضربه به طور عملی صورت پذیرفته است. در این تحقیقات تمرکز بر اعمال بارگذاری حقیقی و فهم شرایط مرزی بر روی نمونه‌های مورد آزمایش است [1-4]. البته بارگذاری ضربه‌ای رفتار متفاوت مواد کامپوزیتی را نسبت به حالت استاتیکی در پی خواهد داشت. برای بررسی آثار نرخ کرنش بر رفتار مواد به صورت آزمایشگاهی، نیاز به استفاده از دستگاه آزمون مناسب است. این دستگاه می‌بایست قابلیت انطباق و مدل‌سازی شرایط دقیق رخداد را داشته

استفاده گسترده امروزی از مواد کامپوزیتی تقویت شده با الیاف، به جای مواد سنتی منجر به آن شده که سازه‌های کامپوزیتی در برخی از کاربردها تحت بارهای دینامیکی قرار گرفته و بنابراین مطالعه رفتار گذاری این سازه‌ها تحت این نوع بارگذاری از اهمیت زیادی برخوردار شوند. با این حال استفاده دینامیکی از این کامپوزیت‌های تقویت شده با الیاف فرآیندی جدید محسوب، و از این جهت ابعاد مختلف ناشناخته زیادی را در بر داشته و به همین دلیل همچنان مورد توجه بسیاری از محققین در موسسات علمی و صنعتی جهان قرار دارد. به منظور مطالعه این مواد در کاربردهایی با بارگذاری پرسرعت و

Please cite this article using:

برای ارجاع به این مقاله از عبارت زیر استفاده نمایید:

Khademi, A., Shokrieh, M. M., and Etemadi Haghghi, S., "Effect of loading rate on the mechanical behavior of glass fiber and glass fiber/polymer composites", In Persian, Journal of Science and Technology of Composites, Vol. 8, No. 1, pp. 1283-1306, 2021.

همراه مدل‌های موجود در پیش‌بینی این رفتار، شامل رفتار تنش-کرنش، مدول الاستیک و استحکام نهایی آنها به طور مشروح مرور شده است. سپس به جهت طبقه بندی مطالب ارائه شده، مطالعات انجام شده بر روی کامپوزیت‌های زمینه پلیمری تقویت شده با الیاف شیشه به دو دسته کلی تحقیقات آزمایشگاهی (که عمدتاً به جهت مشخص نمودن رفتار یک کامپوزیت خاص در شرایط نرخ‌های کرنش خاص انجام پذیرفته‌اند) و تحقیقات بر پایه بررسی مدل‌های ارائه شده تحلیلی و عددی در دو دیدگاه مکرو و میکرومکانیکی، تقسیم بندی شده است. همچنین جهت درک بهتر مدل‌های ارائه شده برای این نوع کامپوزیت‌ها، مروری بر اثر نرخ بارگذاری بر رفتار مکانیکی پلیمرهای کاربردی در کامپوزیت‌سازی با الیاف شیشه، به عنوان ماتریس زمینه ارائه شده است.

2- اثر نرخ بارگذاری بر رفتار مکانیکی الیاف شیشه

خصوصیات مهندسی کامپوزیت‌ها، ترکیبی از خصوصیات هر ماده تشکیل دهنده به تنهایی به همراه خواص برهمکنشی این مواد می‌باشد. الیاف در کامپوزیت‌های الیافی زمینه پلیمری یکی از دو جزء سازنده و به عنوان عنصر باربر اصلی است. از این رو داشتن دانش کافی از خصوصیات مکانیکی الیاف در شرایط مختلف از جمله در نرخ‌های کرنش بالا از اهمیت بالایی برخوردار است. بررسی خصوصیات مکانیکی الیاف شیشه، مستقل از نرخ کرنش، در دهه پنجاه میلادی شروع گردید و در پی آن مدل‌های آماری برای آنها پایه-ریزی شد [21-23]. در این بین چی و همکاران [23] روشی را برای تعیین خواص استاتیکی تک رشته از دسته الیاف ارائه نموده‌اند. در طی بررسی‌های گسترده در منابع موجود مشخص گردید که داده‌ها و اطلاعات محدودی درباره خصوصیات الیاف شیشه در نرخ‌های کرنش بالاتر از نرخ کرنش شبه استاتیک در دسترس بوده، و تاکنون تنها چند تحقیق محدود بر روی این الیاف انجام شده است. در این بین اکسیا و همکاران [24، 25] در دو تحقیق جداگانه خواص کششی دینامیکی دسته الیاف شیشه-ای¹ را بررسی نموده‌اند. در این دو تحقیق آزمایش کشش شبه استاتیک توسط دستگاه کشش تجاری انجام شده و آزمایش‌های کشش ضربه‌ای با استفاده از دستگاه آزمایش دیسکی از نوع میله به میله (طراحی شده توسط خود محققین) که مشابه یک دستگاه هاپکینسون کششی می‌باشد انجام شده است. نمونه‌ها برای هر دو آزمایش شبه استاتیک و دینامیکی در یک ابعاد ساخته شده که بر اساس روش کلاسیک برای داده‌برداری از الیاف طراحی شده‌اند [22]. در تحقیق اول آنها، آزمایش‌هایی در شش نرخ کرنش مختلف در گستره 10^{-4} تا 10^3 بر ثانیه (s^{-1}) انجام شده و نتیجه‌گیری از میانگین‌گیری از نتایج چهار تا پنج آزمایش در هر نرخ کرنش استخراج شده است. منحنی‌های تنش-کرنش معمول برای این آزمایش‌ها در شکل 1 نشان داده شده است. از نتایج این شکل دریافت می‌شود که خصوصیات مکانیکی دسته الیاف و در نتیجه تک‌رشته² به نرخ کرنش حساس است. نکته جالب توجه اینکه شیب منحنی‌های تنش-کرنش در این شکل تغییراتی هرچند اندک را دارا است. اگرچه این موضوع نشان-دهنده آن است که تغییرات مدول یانگ با تغییر نرخ کرنش اندک است اما در هر حالت این تغییرات وجود دارد. لازم به ذکر است که در انجام این دو تحقیق تجربی [24، 25]، اکسیا و همکاران از دو فرض کلی پیروی نموده‌اند. فرض اول اینکه هر رشته به طور کامل تا پارگی (زمانی که نیروی کششی در

باشد. به همین دلیل، بیشتر مطالعات آزمایشگاهی بر ایجاد شرایط واقعی در شرایط کنترل شده متمرکز شده‌اند [5، 6]. جدول 1 به طور کلی محدوده‌های دسته بندی شده برای نرخ کرنش و روش‌های اصلی انجام آزمایش‌ها در این نرخ‌ها را بیان می‌نماید. لازم به ذکر است که در برخی از انواع دستگاه‌های آزمون فشار و کشش هیدرولیکی سرعت بالا و دستگاه‌های آزمون فشار و کشش ثقلی، امکان بررسی خواص مکانیکی کامپوزیت‌های زمینه پلیمر تا نرخ کرنش 5×10^2 فراهم شده است [7-9] با این حال، به طور عمده در نرخ‌های کرنش بالاتر از آن به طور معمول از دستگاه‌های دو میله‌ای هاپکینسون استفاده می‌شود.

جدول 1 دسته بندی دامنه‌های نرخ کرنش و روش‌های اصلی آزمایش در هر دامنه
Table 1 Strain rate ranges and the main methods of experiment in each range

دامنه آزمایش	دامنه نرخ کرنش (s^{-1})	نوع و شرایط آزمایش
نرخ کرنش شبه استاتیک	10^0-10^{-4}	- آزمایش فشار و کشش با دستگاه کشش معمول با محرک هیدرولیکی یا مکانیکی پیچی
نرخ کرنش متوسط	10^2-10^0	- آزمایش فشار و کشش با دستگاه کشش هیدرولیکی سرعت بالا - آزمایش فشار و کشش با دستگاه ثقلی
نرخ کرنش بالا	10^4-10^2	- آزمایش با استفاده از دستگاه‌های میله‌ای ضربه زننده کششی، فشاری و برشی هاپکینسون
نرخ کرنش بسیار بالا و شوک	10^8-10^4	- آزمایش با دستگاه ضربه تیور - آزمایش با دستگاه تفنگ گازی - آزمایش پرتابه انفجاری

در چند مقاله مروری به بررسی کلی رفتار کامپوزیت‌های زمینه پلیمری در مواجهه با بارگذاری دینامیکی پرداخته شده است [10-12]. در این مقالات، که البته برخی از آنها قدیمی و نیاز به به روزآوری داده‌ها در آنها وجود دارد، انواع کامپوزیت‌ها در مواجهه با تغییرات نرخ کرنش مورد بررسی قرار گرفته‌اند. این مقالات مروری بیشتر به بررسی روش‌های آزمون و نتایج تجربی بررسی خواص مکانیکی وابسته به نرخ انواع مختلف کامپوزیت‌های زمینه پلیمری پرداخته‌اند. این در حالی است که در بین این کامپوزیت‌ها برخی از آنها عمده کاربرد را در میان سایر کامپوزیت‌ها دارا می‌باشند. در بین همین کامپوزیت‌ها، کامپوزیت‌های زمینه پلیمری تقویت شده با الیاف شیشه بیشترین کاربرد را دارا هستند [13-16]. از سوی دیگر بر خلاف کامپوزیت پرکاربرد دیگر (یعنی کامپوزیت‌های زمینه پلیمری تقویت شده با الیاف کربن)، که در آن خواص مکانیکی الیاف کربن وابستگی به نرخ کرنش از خود نشان نمی‌دهند، [17-20] تمامی اجزاء سازنده کامپوزیت‌های زمینه پلیمری تقویت شده با الیاف شیشه به تغییرات نرخ وابسته هستند. به همین دلیل تحقیقات گسترده‌ای بر کامپوزیت‌های تقویت شده با الیاف شیشه انجام شده است. از این رو در مقاله حاضر، تحقیقات انجام شده بر روی وابستگی به نرخ کرنش کامپوزیت‌های زمینه پلیمری تقویت شده با الیاف شیشه ارائه شده است. در این مقاله ابتدا خصوصیات الیاف تک‌جهته پیوسته شیشه در نرخ‌های کرنش مختلف بررسی شده، و نتایج آزمایشگاهی ارائه شده برای رفتار وابسته به نرخ آنها به

1 E-glass

2 Mono fiber

چهار نرخ کرنش مختلف 300، 800، 1100 و 1300 بر ثانیه و در دمای اتاق (14 درجه سانتیگراد) انجام پذیرفته است. منحنی‌های تنش-کرنش برای این الیاف با متوسط‌گیری از سه منحنی حاصل از آزمایش‌ها برای هر نرخ کرنش حاصل آمده است. وی ادعا می‌کند که هر سه منحنی در ناحیه کوچکی متمرکز بوده‌اند و از این رو پراکندگی آنها کم بوده است. نتایج گزارش شده توسط ایشان نیز در تطابق کامل با نتایج ارائه شده در دو مقاله قبل است.

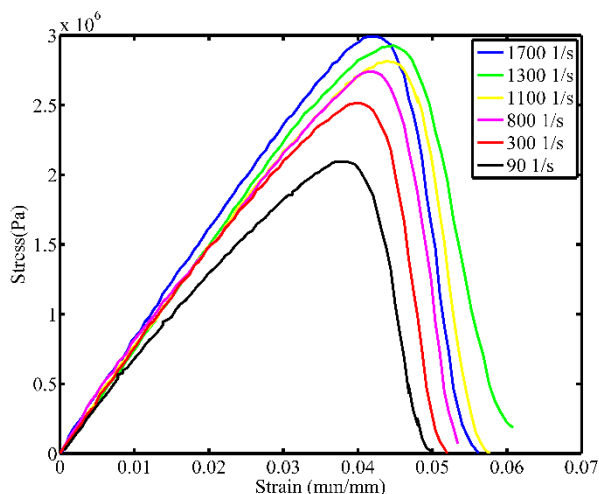


Fig. 2 Stress-strain curves at the medium strain rates up to high strain rates [26]

شکل 2 منحنی‌های تنش-کرنش الیاف شیشه در محدوده نرخ کرنش متوسط و بالا [26]

اخیراً نیز تانیگوجی و همکاران [17، 27، 28] در مطالعاتی تجربی به کمک دستگاه آزمایش کشش هیدرولیکی پرسرعت، و دستگاه هاپکینسون کششی در محدوده نرخ کرنش شبه استاتیکی تا نرخ‌های کرنش بالا به بررسی خواص رشته شیشه-ای در قطرهای مختلف پرداخته‌اند. یک تب آلومینیومی در هر دو انتهای دسته الیاف با اتصال چسبی به آن متصل شده است. نتایج تجربی مشابه و موید نتایج بدست آمده در سه مقاله ارائه شده در فوق می‌باشد. شکل 3 نشان‌دهنده رفتار الیاف شیشه در نرخ کرنش شبه استاتیکی و نیز منحنی تنش کرنش این الیاف را در نرخ کرنش 250 بر ثانیه برای الیاف به قطر 17 مایکرومتر است. نمودارهای شکل 3 نشان دهنده تغییرات بسیار اندک مدول یانگ با افزایش نرخ کرنش بوده که اندکی با نتایج قبل متفاوت است. از سمت دیگر در مشابهت نتایج این تحقیق با نتایج تحقیقات قبلی ذکر شده در بالا، مشخص شده است که استحکام کششی، کرنش شکست با افزایش نرخ کرنش، افزایش می‌یابد. نکته بسیار مهمی که تانیگوجی و همکاران به آن اشاره نموده‌اند اینکه از نرخ کرنش شبه استاتیکی تا نرخ کرنش 50 بر ثانیه افزایش استحکام کششی با افزایش نرخ کرنش چشمگیر می‌باشد؛ حال آنکه بعد از نرخ کرنش 50 بر ثانیه این افزایش اندک است. با این حال نسبت افزایش حداکثر استحکام از نرخ کرنش شبه استاتیکی تا 250 بر ثانیه تقریباً 60 درصد گزارش شده که کاملاً مشابه نتایج اکسیا و همکاران [24، 25] است. نتیجه اصلی که تانیگوجی و همکاران از این بحث حاصل نموده‌اند این است که تغییرات گزارش شده در منابعی که افزایش استحکام در کامپوزیت‌های زمینه پلیمری تک جهته (در بارگذاری در جهات مختلف بجز در راستای عمود بر الیاف و زوایای نزدیک به آن) را گزارش نموده‌اند اساساً به دلیل افزایش استحکام الیاف شیشه با افزایش نرخ کرنش است. لازم به ذکر است

رشته به استحکام پارگی برسد) الاستیک باقی می‌ماند. دوم اینکه استحکام پارگی رشته، وابسته به نیروی F که بر روی سیستم منجر به پارگی کسر مشخصی از الیاف می‌گردد بوده و ملازم به توزیع مجدد نیرو بین الیافی که پاره نشده است، می‌باشد. در ادامه مدل‌های آماری بر مبنای مدل توزیع وایبول¹ برای نشان دادن وابستگی استحکام الیاف و دسته الیاف به نرخ کرنش توسط آنها پایه‌گذاری و معادلات مادی تنش-کرنش بر اساس این مدل‌های آماری نتیجه‌گیری شده‌اند. در تحقیق آنها مدل‌های بدست آمده با نتایج تجربی مقایسه شده‌اند و نتایج نشان دهنده تطابق خوب مدل‌سازی آماری با نتایج تجربی است.

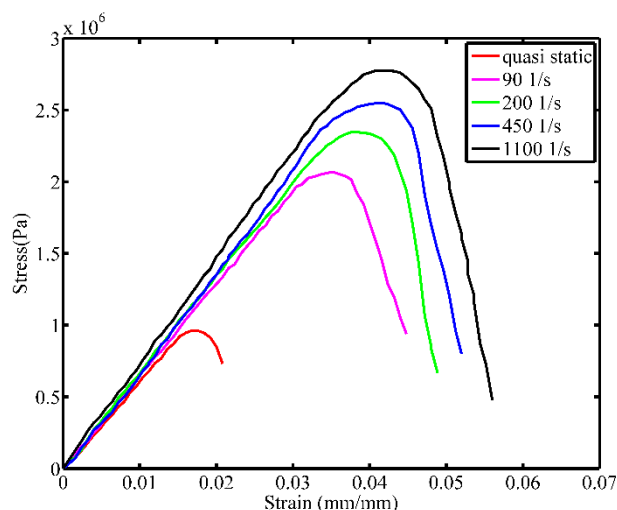


Fig. 1 Stress-strain curves from quasi-static up to the strain rate of 1100 s^{-1} [24]

شکل 1 منحنی‌های تنش-کرنش الیاف شیشه در محدوده نرخ کرنش شبه استاتیکی تا نرخ 1100 بر ثانیه [24]

در مقاله‌ای دیگر اکسیا و وانگ [25] از تابع توزیع آماری دونمایی وایبول برای بررسی استحکام الیاف شیشه در وابستگی به نرخ کرنش بالا و دما استفاده نموده‌اند. آزمایش‌های آنها بر روی الیاف شیشه از نوع مشابه مقاله قبل ایشان، و شش نرخ کرنش مختلف 90، 300، 800، 1100، 1300 و 1700 بر ثانیه و البته در سه دمای 70-، 14 و 80 درجه سانتیگراد انجام شده است. نتایج این مدل‌سازی در ارتباط با تغییرات خواص مکانیکی با تغییر نرخ کرنش با مقاله قبلی، که به وسیله روش آماری به کمک تابع توزیع وایبول تک نمایی انجام شده، مقایسه شده است. نتایج از منظر تأثیرات نرخ کرنش بر رفتار مواد به طور کامل مشابه مقاله قبل است. بدین مفهوم که استحکام نهایی و کرنش شکست در این الیاف با افزایش نرخ کرنش افزایش چشمگیر داشته و مدول الاستیک نیز رفتار افزایشی از خود نشان می‌دهد. شکل 2 منحنی‌های تنش و کرنش معمول برای دسته الیاف شیشه-ای را در دمای 14 درجه سانتیگراد نمایش می‌دهد. لازم به ذکر است که خصوصیات این مواد شامل منحنی‌های تنش-کرنش در دو دمای دیگر 70- و 80 درجه سانتیگراد نیز در مقاله آنها ارائه شده است. وانگ [26] در تحقیقی مشابه و در راستای دو تحقیق قبل به بررسی الیاف شیشه پرداخته است. برای مطالعه رفتار کششی رشته شیشه تحت نرخ کرنش بالا، آزمایش‌های کشش ضربه‌ای به وسیله یک دستگاه کشش ضربه‌ای میله به میله با دیسک چرخان، که در دو مقاله قبلی نیز از آن استفاده شد، انجام گردیده است. آزمایش‌ها تنها در نرخ‌های کرنش بالا و در

¹ Weibull distribution model

ساختاری ویسکوالاستیک جهت پیش‌بینی رفتار مکانیکی وابسته به نرخ کرنش برای الیاف به فرم معادله 1 توسط آنها پیشنهاد شد.

$$\sigma(t) = \psi \varepsilon \text{Exp}[\xi \text{Log}[\dot{\varepsilon}]] \left(1 - \text{Exp}\left[-\frac{\varepsilon(t)}{\tau_R^{\xi} \dot{\varepsilon}}\right] \right) \quad (1)$$

که در آن σ ، ε و ξ به ترتیب تنش، کرنش و نرخ کرنش و پارامترهای ψ و ξ در آن ثوابت مادی هستند. همچنین τ_R^{ξ} زمان وارهدگی خوانده می‌شود که تابعی از مدول الاستیک الیاف و ثوابت مادی است. در گام دوم این تحقیق، استحکام نهایی الیاف شیشه وابسته به نرخ کرنش نیز مورد مطالعه قرار گرفته است. برای پیش‌بینی استحکام نهایی الیاف شیشه از مدل کوپر-سایموند به فرم معادله 2 اصلاح شده است:

$$\sigma_{ii}^d(\dot{\varepsilon}) = \left(1 + \left(\frac{\dot{\varepsilon}}{c} \right)^{\frac{1}{p}} \right) \sigma_{ii}^s \quad (2)$$

که در آن σ_{ii}^d استحکام نهایی الیاف شیشه در حالت شبه استاتیکی و σ_{ii}^s همان در حالت دینامیکی است. نتایج این تحقیق نشان‌دهنده مطابقت مناسب میان نتایج حاصل از این مدل با نتایج تجربی است. از سمت دیگر بررسی‌های گسترده در منابع منتشر شده موجود مشخص نمود که برای الیاف تقویت کننده بافت شیشه در وابستگی به نرخ کرنش داده‌های چندانی در دسترس نیست. در یکی از معدود تحقیقات منتشر شده، فیچوکیا و همکاران [31] به بررسی خواص وابسته به نرخ الیاف بافته شده، از جمله الیاف بافته شده شیشه‌ای پرداخته‌اند. آزمایشات تجربی تنها در دو نرخ کرنش شبه استاتیکی (با سرعت حرکت کلگی 2.1×10^{-3} متر بر ثانیه) و نرخ کرنش بالا (با سرعت کلگی 6 متر بر ثانیه) انجام شد است. نتایج گزارش شده به طور کلی نشان‌دهنده افزایش استحکام نهایی و کرنش شکست این الیاف است. از این رو به نظر می‌رسد که بررسی انواع الیاف بافته شده شیشه در نرخ‌های مختلف، در جهات مختلف مغفول مانده است.

3- اثر نرخ بارگذاری بر رفتار مکانیکی پلیمر زمینه

گروز و همکاران [32] در تحقیقی بر روی کامپوزیت‌های کربن/اپوکسی، که در آن آنچنان که بیان شد الیاف کربن وابستگی به نرخ کرنش ندارند، تغییرات در مدول و استحکام نهایی برشی و عرضی را نشان داده‌اند. از این رو مشخصاً کامپوزیت‌های زمینه پلیمری حتی در مواردی مانند کامپوزیت‌های تقویت شده با الیاف کربن [18, 19, 33] به تغییرات نرخ کرنش حساس هستند. از این رو به طور خاص، برای کامپوزیت‌های کربن/اپوکسی، به نظر می‌رسد وابستگی به نرخ کرنش از پلیمر زمینه هدایت می‌شود. این موارد نشان‌دهنده آن است که در مدل‌سازی کامپوزیت‌ها (علی‌الخصوص در حالت عرضی و برشی)، دانستن پاسخ وابسته به نرخ از زمینه پلیمری، از اهمیت برخوردار است. بر خلاف آنچه در مورد الیاف تقویت کننده بیان گردید، تحقیقات انجام شده بر روی پلیمرها، گوناگون و گسترده است. این گوناگونی و گستردگی از یک سمت بدان دلیل است که کاربرد وسیع سازه‌های مواد پلیمری، منجر به توجه پژوهشگرانی که تنها علاقه به کار بر روی پلیمرها داشته‌اند شده و از سمت دیگر محققینی که اینچنین پژوهشی را مقدمه کار بر روی کامپوزیت‌ها می‌دانند نیز بدین موضوع پرداخته‌اند. آنچنان که می‌دانیم، به طور کلی خواص مکانیکی مواد وابسته به نرخ کرنش، دما و فشار

که در ادامه تانیگویی و همکاران به بررسی تأثیر قطر الیاف بر استحکام کششی و دلایل شکست الیاف در بارگذاری‌های دینامیکی نیز پرداخته‌اند.

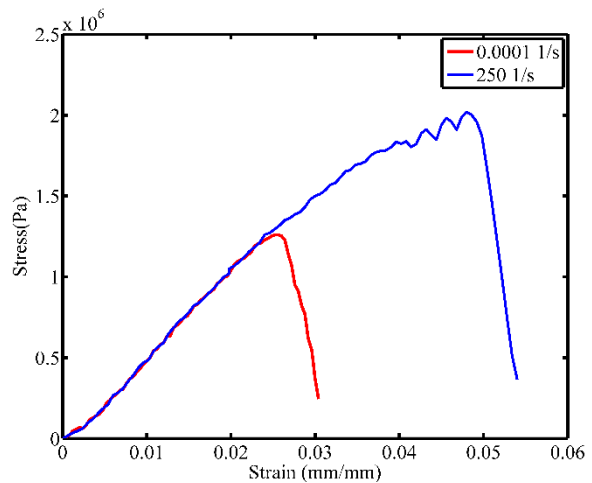


Fig. 3 Stress-strain curves at two strain rates of 10^{-4} and 250 s^{-1} [27]

شکل 3 منحنی‌های تنش-کرنش الیاف شیشه در دو نرخ کرنش 10^{-4} و 250 بر ثانیه [27]

او و همکاران [29] به بررسی خواص مکانیکی الیاف شیشه به صورت رشته¹ در محدوده نرخ کرنش 0.0017 تا 160 بر ثانیه به کمک یک دستگاه کشش پر سرعت پرداخته‌اند. تک‌رشته شیشه به دقت جداسازی شده و به وسیله چسب به دو تب² آلومنیومی متصل شده است. در پی انجام آزمون‌ها، نتایج نشان‌دهنده وابستگی شدید خواص مکانیکی تک رشته شیشه به نرخ کرنش بوده به گونه‌ای که با افزایش نرخ کرنش از نرخ شبه‌استاتیک تا نرخ 40 بر ثانیه 88% استحکام نهایی افزایش می‌یابد. میزان تغییرات چقرمگی بسیار فراتر از آن گزارش شده و برابر 47.4% با افزایش نرخ تا 40 بر ثانیه اعلام شده است. این افزایش از نرخ 40 بر ثانیه تا نرخ 160 بر ثانیه برای استحکام نهایی و چقرمگی به ترتیب برابر 22% و 24% گزارش شده است.

از سوی دیگر، جدا از بررسی‌های تجربی، ارائه مدلی که رفتار الیاف را در نرخ‌های کرنش مختلف به درستی بررسی نماید در پیش‌بینی رفتار کامپوزیت‌های الیافی از اهمیت بالایی برخوردار است. بر اساس بهترین اطلاعات نویسندگان مقاله حاضر، با توجه به دشواری انجام آزمایش‌ها برای بررسی رفتار وابسته به نرخ کرنش الیاف، تاکنون و بجز تنها یک مدل [30] مدل ساختاری جامعی دیگر که بتواند این رفتار را پیش‌بینی نماید، ارائه نشده است. تعداد محدودی از تحقیقات که در بالا به آن اشاره شد به توسعه مدل‌های آماری وابسته به نرخ کرنش به کمک مدل‌های کلاسیک استحکام آماری الیاف پرداخته‌اند [24, 25]. خادمی [30] جهت توسعه مدل ساختاری میکرومکانیکی وابسته به نرخ در پیش‌بینی رفتار کامپوزیت الیافی زمینه پلیمری، ابتدا وابستگی به نرخ کرنش اجزاء سازنده این کامپوزیت، شامل الیاف و پلیمر زمینه بررسی کردند. در گام اول از این تحقیق، او خصوصیات وابسته به نرخ کرنش در الیاف شیشه را بررسی و یک معادله ساختاری برای پیش‌بینی رفتار مکانیکی الیاف شیشه وابسته به نرخ کرنش توسعه داده‌اند. در این راستا، بر پایه مدل ماکسول و به کمک روابط نیمه تجربی، یک معادله

¹ yarn

² tab

داده‌ها که شامل نرخ کرنش بالا می‌باشد از آزمایش‌ها تحت بارگذاری فشاری (و کمتر کششی) استخراج شده است. در این بین دسته‌ای از تحقیقات فوق به بررسی رزین اپوکسی پرداخته که در بررسی مقایسه‌ای نسبت به کل این مقالات، که منابع و مقالات موجود در اپوکسی‌ها دسته‌ای محدود می‌باشد. این در حالی است که از بین این مقالات تجربی اندک فوق‌الذکر موارد محدودتری، نتایج تجربی در حالت بارگذاری کششی در نرخ‌های کرنش بالا را ارائه نموده‌اند که از این دست تنها مقالات ارائه شده توسط گلدبرگ و همکاران [48] و ولمرگان و همکاران [49] قابل ذکر است. در این بین مطالعه ارائه شده توسط ولمرگان و همکاران [49] که اخیراً منتشر شده و در آن از روش سقوط وزنه و با کمک دوربین سرعت بالا کمک گرفته شده از این زمره است. در تحقیق ایشان مطالعات تجربی بر روی مدول یانگ برای اپوکسی خالص (با ویسکوزیته متوسط) انجام شده است. از سمت دیگر در ارتباط با نسبت پواسون در اکثر گزارشات یا نسبت پواسون مشابه‌ای (با اندک تغییرات افزایش با نرخ کرنش) را گزارش شده و یا اینکه این نسبت را مستقل از نرخ کرنش و دما دانسته شده است [50-52].

جدول 4 نتایج تجربی تغییرات مدول الاستیک، تنش نهایی، کرنش شکست و نسبت پواسون را نسبت به تغییرات نرخ کرنش برای رزین کاربردی و مهم اپوکسی در تحقیقات مختلف ارائه می‌دهد.

است. در این بین با توجه به اینکه مواد پلیمری و سازه‌های کامپوزیتی زمینه پلیمری، در برخی از کاربردها تحت بارهای دینامیکی قرار دارند، مطالعات گوناگونی به روش‌های مختلف، اعم از آزمایشگاهی و تحلیلی بر روی خواص وابسته به نرخ کرنش در این مواد انجام پذیرفته است. کلووسکی سازنده دستگاه آزمایش هاپکینسون دو میله‌ای فشاری در تحقیقی، اولین مقاله‌ی در نرخ کرنش بالا را بر روی پلیمر ارائه نمود. پس از این مقاله، تاکنون تحقیقات بر روی پاسخ وابسته به نرخ کرنش در پلیمرها ادامه داشته و به طور گسترده در گستره وسیعی از نرخ‌های کرنش مختلف به صورت تجربی مورد مطالعه قرار گرفته‌اند. از این دست، پلی‌متیل متاکریلات، پلی‌کربنات، پلی‌وینیل کلرید و گستره‌ای از اپوکسی‌ها از زیر مجموعه پلیمرهای شیشه‌ای؛ الاستومر سیلیکون، پلی‌وینیل کلرید نرم، پلی‌استر و پلی‌اورتان‌ها به عنوان پلیمرهای لاستیکی/آمورف؛ و پلی‌پروپیلن، پلی‌تترافلور اتیلن، و انواع کلاس‌های پلی-اتیلن - شامل پلی‌اتیلن سبک، پلی‌اتیلن سنگین و پلی‌اتیلن فوق سنگین - به عنوان پلیمرهای نیمه کریستالی مورد مطالعه قرار گرفته‌اند [34-47]. با توجه به اولویت صنعتی و آزمایشگاهی پلیمرها در کامپوزیت سازی با الیاف شیشه، برخی از این پژوهش‌ها در این بخش به اختصار و پژوهش‌های مرتبط با پلیمر اپوکسی به طور مبسوط مورد بررسی قرار گرفته است. در بررسی‌ها و رجوع به مراجع مشخص گردید که علیرغم مطالعات گسترده، اطلاعات کاملی از حساسیت به نرخ در پلیمرها و رزین‌ها موجود نیست و اکثر

جدول 2 نتایج خلاصه مقالات تجربی بررسی کننده تأثیر نرخ بارگذاری بر رفتار مکانیکی رزین اپوکسی

Table 4 A brief summary of strain rate effects on mechanical properties of epoxy

نویسنده‌گان	سال انتشار	نرخ کرنش (s^{-1})	نوع بارگذاری	نوع اپوکسی	نتایج با افزایش نرخ کرنش
تای و همکاران [53]	1995	5×10^{-4} - 2500	فشاری	LY 5052	افزایش مدول یانگ و مشاهده تغییرات غیر خطی تنش شکست
میوا و همکاران [54]	1995	56-0.055	برشی	Epikote 828	افزایش استحکام نهایی برشی
چن و همکاران [55], [56]	1997, 1998	1.1×10^{-4} - 5.2×10^3	فشاری	Epon 828/T- 403	افزایش استحکام نهایی
کوک و همکاران [57]	1998	شبه استاتیکی تا 1	فشاری	DGEBA/DDM و DGEBA /BA	افزایش استحکام شکست
هوا و همکاران [58]	2000	5×10^{-3} - 2300	برشی	PR500 و Ciba ct 200 و Cytec 5250-4	پراکندگی زیاد در هر دوی مدول برشی و تنش شکست
باکلی و همکاران [59]	2001	10^{-3} و 5×10^4	کشش و فشار	PR500 و Ciba ct 200	استحکام نهایی کششی در هر دو رزین افزایش تقریباً یکسانی (و اندک) داشته؛ همچنین تنش نهایی فشاری در هر دو رزین افزایش تقریباً یکسانی داشته؛ افزایش مدول یانگ در هر دو رزین؛ وابستگی اندک کرنش تسلیم به نرخ کرنش. همچنین گزارش شده که در حالت کششی پاسخ رزین تردتر است
چن و همکاران [60]	2002	1.1×10^{-4} - 5.2×10^3	کشش و فشار	Epon 828/T- 403	افزایش تنش شکست و عدم افزایش مدول یانگ
گلدبرگ و گیلات [61]	2003	شبه استاتیکی و 500 تا 1500	فشاری	فایبریت 977-2	افزایش مدول یانگ و تنش شکست
گلدبرگ و گیلات [48]	2008	10^{-5} ، 2، 700، 450	کشش و فشار و برش	Epon 862 و PR-520	PR-520 تنش شکست بالاتری نسبت به Epon 862 تحمل می‌کند. افزایش مدول یانگ در هر دو رزین. همچنین افزایش تنش شکست برشی در هر دو رزین نکته: رزین PR-520 چقرمه‌تری نسبت به رزین Epon 862 است.
گلدبرگ و همکاران [51]	2008	10^{-1} - 10^{-3}	کشش و فشار و برش	Epon 862	افزایش اندک مدول یانگ (کششی و فشاری) و افزایش مدول برشی همچنین افزایش بسیار اندک

نسبت پواسون	فشاری	2008	10 ⁻¹ -10 ⁴	جوردن و همکاران [50]
Epon 826/DEA	افزایش مدول یانگ و تنش شکست			
LY 556	فشار	2011	1890-683	نایک و همکاران [62]
نتایج: افزایش استحکام نهایی				
MI-506	کشش	2013	شبه استاتیک و پایین	شکریه و همکاران [63]
افزایش مدول یانگ و استحکام نهایی				
LY 556	فشار	2015	شبه استاتیک و	نایک و همکاران [64]
افزایش مدول یانگ و استحکام نهایی			3700-800	
اپوکسی با ویسکوزیته متوسط	کششی	2016	450-10 ⁻⁴	ولمرگان و همکاران [49]
افزایش مدول یانگ				

وابستگی به نرخ کرنش در این پلیمرها زمانی که تنش حداکثر (پیک تنش) بر حسب نرخ کرنش (آنچنان که در شکل 5 برای اپوکسی نشان داده شده) رسم شود، بیشتر آشکار می‌شود.

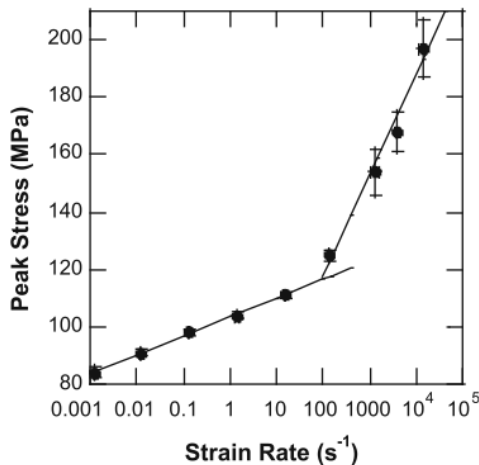


Fig. 5 Ultimate stress vs. strain rates for epoxy polymer [50]

شکل 5 تنش حداکثر بر حسب نرخ کرنش برای پلیمر اپوکسی [50]

با توجه به نتایج آزمایشگاهی، که برخی از آنها در بالا آورده شد، پلیمرها به طور کلی، و پلیمر اپوکسی به طور خاص، به عنوان موادی با پاسخ ساختاری وابسته به نرخ کرنش شناخته می‌شوند. با مشخص شدن وابستگی پاسخ پلیمرها به نرخ کرنش، بررسی‌های تحلیلی و مدل‌سازی بر روی پلیمرها صورت پذیرفته است. در ارتباط با معادله ساختاری، باید گفت که مدل‌های زیادی به جهت پیشبینی رفتار مکانیکی وابسته به نرخ پلیمرها ارائه شده که به طور کلی در سه دسته مدل قابل جای دادن است.

• مدل‌های مبتنی بر شبیه‌سازی فیزیکی ویسکوالاستیک خطی

دسته اول مدل‌های ساختاری، نخستین معادلاتی هستند که برای پلیمرها معرفی شده‌اند (که البته توسعه این مدل‌ها تاکنون نیز ادامه داشته است). این مدل‌ها غالباً از ترکیب دمپرها و فنرها برای تشریح رفتار پلیمرها استفاده می‌نمایند. این بدان دلیل است که آنچنان که در بالا بیان شد، پلیمرها به عنوان ماده‌ای با پاسخ غیر خطی وابسته به نرخ کرنش شناخته می‌شوند، و از این رو به طور سنتی مدل‌های ویسکوالاستیک برای بدست آوردن این رفتار به کار می‌رود. زمانیکه کرنش‌ها به اندازه کافی بزرگ باشند که دیگر پاسخ به صورت خطی نباشد، مدل‌های ویسکوالاستیک غیر خطی مورد توسعه و استفاده واقع

البته با بررسی دقیق این دست مقالات تجربی در دسترس، این نکته قابل ذکر است که البته به دلیل وجود عامل‌های پخت¹ متفاوت و رژیم‌های پخت² مختلف حتی برای یک نوع رزین اپوکسی مدول‌های یانگ مختلفی گزارش شده است. سایر اختلافات کیفی گزارش شده نیز می‌تواند از این رو باشد [98]. تعدد مطالعات انجام شده بر تنها یک پلیمر مشخص، نشان‌دهنده آن است که دانستن سابقه پلیمر در حال آزمایش از جمله تاریخچه فرآوری و ذخیره‌سازی آن بسیار مهم بوده و این مورد ممکن است منجر به نتایج متفاوت آزمایشگاهی شده باشد. در توصیف مکانیزم حدود وابستگی به نرخ کرنش، در بررسی رفتار تجربی در منحنی تنش-کرنش پلیمرهای اپوکسی [48, 50, 51, 55, 56, 65, 66]، و آنچنان که در شکل 4 نیز دیده می‌شود، به طور معمول در ابتدا رفتار ویسکوالاستیک دیده شده و با افزایش کرنش به طور فزاینده به صورت غیر خطی تا زمانی که ماده به تنش حداکثر خود برسد افزایش می‌یابد. در پی رسیدن به تنش نهایی ابتدا نرم شوندگی و سپس سخت شوندگی کرنشی مشاهده می‌شود. لازم به ذکر است که این نتایج تجربی برای بسیاری از پلیمرهای دیگر نیز صادق است. هرچند گزارشاتی مبنی بر وجود استثنائاتی برای برخی از پلیمرهای پرکاربرد مانند پلی‌متیل متاکریلات بیان نموده‌اند که این حالت صدق نکرده و در نرخ کرنش بالا به وضوح رفتار دیگری از آن گزارش شده است [67-71].

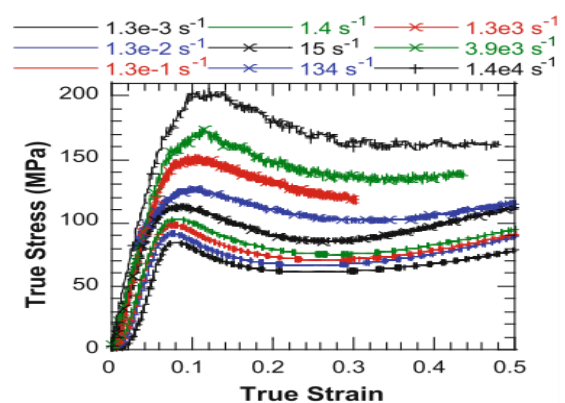


Fig. 4 Stress-strain curves for epoxy polymer at various strain rates [50]

شکل 4 منحنی‌های تنش-کرنش فشاری برای پلیمر اپوکسی در نرخ‌های کرنش گوناگون [50]

¹ Curing agent

² Curing

جریان مولکولی ناشی از گستره‌ای از مکانیزم‌هاست [76-79]. متغیرهای حالت از تنش، کرنش غیر الاستیک و نرخ کرنش غیر الاستیک نشأت می‌گیرد. مدل ارائه شده توسط بویس [79]، از معتبرترین مدل‌های ارائه شده در این دسته مدل‌ها می‌باشد که با دیدگاه مولکولی معادلات را برای تشریح رفتار پلیمر بیان می‌کند. حسن و بویس [67] توصیفی از آنچه گفته شد بر حسب پاسخ تنش-کرنش در شرایطی که در آن ماده اولیه دارای تعداد زیادی محل با احتمال وجود عیوب در طی آزمایش وجود دارد، ارائه نموده‌اند. هنگامی که تنش به ماده اعمال شود، ویسکوالاستیسیته رخ داده، که طی فرآیندی منجر به ایجاد تنش تماسی⁵ می‌گردد. با افزایش تنش، محل‌های انتقال با انرژی فعال سازی بالاتر، می‌توانند به شکل نتیجه‌ی پاسخ به طور فزاینده غیر خطی تنش-کرنش نمایان شود. مواد اطراف، انرژی کرنشی انتقالی را، که یک تنش تماسی بر روی ماده انتقالی اعمال می‌کند، ذخیره می‌نماید. با افزایش تنش اعمالی، محل‌های انتقال، با انرژی فعال سازی بالاتر پدید آمده و در این حالت مواد اطراف دیگر نمی‌توانند انرژی کرنشی انتقالی را جذب نمایند. این حالت منجر به ایجاد عیوب جدید در ماده خواهد شد. این محل‌های جدید منجر به نرم شوندگی کرنشی در ماده شده، که در آن محل‌هایی وجود خواهد داشت که امکان تغییر با انرژی فعال سازی پایین‌تر را دارند. در این مرحله، ماده در شرایط حالت پایا⁶ خواهد بود و در آن، مناطق تغییرپذیر و متحرک فراوان وجود داشته و از این رو اجازه جریان پلاستیک نامحدود را می‌دهد. در کرنش‌های بالاتر، مقاومت در برابر تراز شدن زنجیره پلیمری باعث ایجاد "کرنش سختی" در ماده می‌گردد. با این حال، با افزایش نرخ کرنش، این اثر سخت شوندگی کرنشی با گرم شدن آدیباتیک در ماده متعادل شده، و در نهایت بر سخت شوندگی ناشی از مقاومت در برابر تراز شدن زنجیره پلیمری غالب خواهد شد.

در یک حالت بینابینی از ترکیب این نوع مدل و دسته اول مدل‌سازی (مدل‌های مبتنی بر ویسکوالاستیک خطی) می‌توان مدل مالکن-بویس [52] نام برد که رفتار مکانیکی ماده پلیمری را در حالت سه بعدی پیش‌بینی می‌کند. این مدل با استفاده از شبیه سازی فیزیکی (شکل 7) و بکارگیری مدل بویس که یک مدل با دیدگاه مولکولی است به تشریح رفتار پلیمرها می‌پردازد.

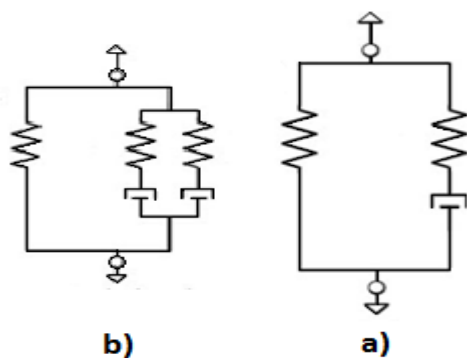


Fig. 7 Schematic of one-dimensional Mulliken-Boyce model a) Low and medium strain rate (the Standard Linear Solid model) b) High strain rate [52]

شکل 7 شماتیک از مدل یک بعدی مالکن-بویس، (a) در نرخ کرنش پایین تا متوسط (استفاده از مدل جامد خطی استاندارد)، (b) نرخ کرنش بالا [52]

می‌شوند. برای مثال، از این دسته می‌توان به مدل توسعه یافته توسط سسنا و استرنستین [72] اشاره نمود که ضربه‌گیرهای غیر خطی را در مدل ساختاری گنجانیده‌اند. معادلات تجربی نیز برای بدست آوردن پاسخ وابسته به نرخ استفاده شده، که در آن تنش تسلیم به عنوان تابعی از نرخ کرنش مقیاس-بندی می‌شود [73, 74]. در یک مدل سازی از این دست، فاطمی و پلاسید [75] رفتار تغییر شکل پلیمر وینیل‌استر را زیر بارگذاری کششی یکنواخت، مشخص و مدل‌سازی نموده‌اند. مدل جامد خطی استاندارد که یک مدل ویسکوالاستیک فیزیکی است (شکل 6)، جهت نمایش دادن رفتار تنش-کرنش این پلیمر در گستره‌ی وسیعی از نرخ‌های کرنش و دماهای مختلف استفاده و اصلاح شده است. این مدل همچنین جهت پیش‌بینی شرایط وارهدگی از تنش¹ و خزش در زمان کوتاه² (آزمونی که با افزایش دما و بار جهت پیش‌بینی خزش در زمان طولانی³ در پلاستیک‌ها طراحی می‌گردد) در پلیمر فوق الذکر مورد استفاده قرار گرفته است. مقایسه بین پیش‌بینی‌ها و اطلاعات تجربی حاصل از آزمایش‌های کشش نشان می‌دهد که این مدل می‌تواند رفتار تغییر شکل این ماده را با منطق بسیار خوبی نمایش دهد.

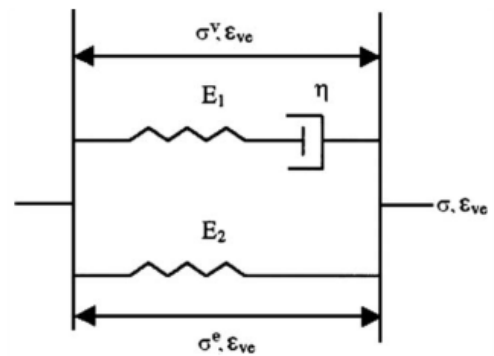


Fig. 6 Schematic diagram of the Standard Linear Solid model [75]

شکل 6 شماتیک شبیه سازی فیزیکی مدل جامد خطی استاندارد [75]

• مدل سازی ساختاری پلیمرها با دیدگاه مولکولی

در این دیدگاه فرض بر آن است که تغییر شکل پلیمر بر اثر حرکت زنجیره-های مولکولی بالاتر از مرزهای انرژی پتانسیل است. این جریان مولکولی به دلیل تنش وارده بوده، و فرض می‌شود که ویسکوزیته داخلی با اعمال تنش کاهش می‌یابد. تنش تسلیم به عنوان نقطه‌ای تعریف می‌گردد که در آن ویسکوزیته داخلی آنقدر کاهش یافته است که نرخ کرنش اعمالی برابر نرخ کرنش پلاستیک شده است. "تنش‌های داخلی" را نیز در اینجا می‌توان تعریف نمود؛ تنش داخلی عبارت است از مقاومت در برابر جریان مولکولی که تمایل به بازگرداندن ماده به فرم اولیه خود دارند. در دیدگاه دیگر از این دست برای تغییر شکل پلیمرها مفروض است که تغییر شکل به دلیل بازشدن گره‌ها و تاب‌های مولکولی می‌باشد. در هر دو دیدگاه مدل‌های ساختاری به-گونه‌ای توسعه داده شده‌اند که در هر یک پاسخ تغییر شکل به عنوان تابعی از پارامترهایی مانند انرژی فعال‌سازی، حجم فعال‌سازی، شعاع مولکولی، زاویه مولکولی چرخش و ثوابت دمایی در نظر گرفته می‌شوند. علاوه بر این تغییر شکل به عنوان تابعی از متغیرهای حالت⁴ بوده که بیانگر مقاومت در برابر

1 Stress relaxation
2 short term creep
3 long term creep
4 State Variables

⁵ Back stress
⁶ Steady state

• مدل‌های ویسکوپلاستیک

در نهایت دسته سوم، که بیشتر آنها معادلات ویسکوپلاستیکی هستند که ابتدا برای فلزات توسعه داده شده که همان معادلات و یا با اعمال اصلاحاتی در آنها برای توصیف رفتار وابسته به نرخ پلیمرها بکار گرفته شده‌اند. آنچنان که بیان شد، پلیمرها به عنوان ماده‌ای با پاسخ غیر خطی وابسته به نرخ کرنش شناخته می‌شوند، و از این رو به طور سنتی مدل‌های ویسکوپلاستیکی برای بدست آوردن این رفتار به کار می‌رود. با این حال در میان پژوهشگران علاقه به توسعه مدل‌ها و معادلات ساختاری توسعه داده شده برای فلزات که بر پایه تئوری ویسکوپلاستیسیته است وجود دارد. از این رو مدل‌سازی ساختاری پلیمرها با بکارگیری مستقیم و یا با بهسازی معادلات ساختاری ویسکوپلاستیکی که برای فلزات توسعه یافته‌اند، انجام می‌گردد. ولستی و تپلی، و ژانگ و مور [80، 81] تکنیک‌های مورد استفاده در توسعه مدل‌سازی تغییر شکل فلزات را به طور مستقیم و بدون هیچ تغییری برای پلیمرها بکار گرفته‌اند. این در حالی است که، آنها در درجه اول مطالعه خود را به تجزیه و تحلیل پاسخ کششی تک محوره پلیمرها محدود نموده و پدیده‌هایی مانند خزش، وارهیدگی و برداشتن بار را در نظر نگرفته‌اند. هر چند سوابق نشان دهنده آن است که از تکنیک‌های مدل‌سازی توسعه یافته برای فلزات می‌توان برای پلیمرها اقتباس نمود، با این حال، تغییرات مناسب باید به معادلات اعمال شود و همچنین طیف وسیعی از ملاحظات در کاربرد مدل در نظر گرفته شود. لازم به ذکر است که آنچنان که بیان شد به طور مثال در مواردی مانند خزش، وارهیدگی و برداشتن بار¹ پلیمرها رفتار متفاوتی نسبت به فلزات از خود نشان می‌دهند. برای نمونه شن و همکاران با انجام آزمایش‌های تجربی بر روی اپوکسی مشخص نمودند که رفتار اپوکسی در برداشتن بار غیر خطی بوده، و مدول آن از مدول بارگذاری در نرخ کرنش ثابت کمتر است [82]. محققان دیگر مانند بوردونارو [83] تئوری ویسکوپلاستیکی بر پایه "تنش بیش از حد"² [84] را در جهت تلاش برای به حساب آوردن پدیده‌هایی که در تغییر شکل فلزات وجود ندارد و در پلیمرها با آن مواجه می‌شویم اصلاح نموده است. [80، 81]، اخیراً گلدبرگ و همکاران [85] مدلی برای احتساب آوردن تنش‌های هیدرواستاتیک در نرخ کرنش غیر خطی وابسته به تغییر شکل کامپوزیت‌های زمینه پلیمری بکار برده‌اند. ایشان با توسعه مدل‌های قبلی که برای توصیف رفتار فلزات بکار گرفته شده، مدلی وابسته به نرخ را برای پلیمرها ارائه نموده‌اند که تطابق مناسبی با نتایج تجربی از خود نشان می‌دهد. برای احتساب آثار تنش‌های هیدرواستاتیک، که برای پلیمرها قابل توجه است، تئوری کلاسیک³ در پلاستیسیته که معرف تنش موثر و کرنش غیر الاستیک موثر، همراه با معادلاتی که برای محاسبه‌ی مولفه تانسور نرخ کرنش غیر الاستیک به کار می‌رود و به طور مناسبی اصلاح شده است، استفاده می‌شود. برای بازیابی و تایید معادلات اصلاح شده، دو پلیمر به نمایندگی انتخاب، و تغییر شکل کششی و برشی در گستره‌ای از نرخ‌های کرنش برای آنها مورد محاسبه قرار گرفته است. نتایج حاصل از محاسبات با استفاده از این معادلات ساختاری توسعه یافته، با داده‌های تجربی همخوانی مناسبی را نشان می‌دهد.

4- اثر نرخ بارگذاری بر رفتار مکانیکی کامپوزیت زمینه پلیمری تقویت شده با الیاف شیشه

آنچنان که بیان شد، بسیاری از مطالعات انجام شده بر کامپوزیت‌های الیافی زمینه پلیمری در نرخ‌های کرنش دینامیکی به صورت آزمایشگاهی صورت پذیرفته است. در این بین نیز کامپوزیت‌های شیشه/اپوکسی بیشترین داده‌های تجربی را به خود اختصاص داده و در بین منابع دیده می‌شوند. از این رو در این بخش در ابتدا به طور جامع کامپوزیت شیشه/اپوکسی پرداخته شده و در ادامه به سایر کامپوزیت‌های ساخته شده با الیاف شیشه بررسی شده‌اند. لازم به ذکر است که در پژوهش‌های انجام شده در نرخ‌های کرنش بالا غالباً و جهت انجام مقایسه نتایج از دستگاه کشش تجاری برای حصول نتایج در نرخ‌های شبه استاتیکی نیز استفاده شده است.

4-1- اثر نرخ بارگذاری بر رفتار مکانیکی کامپوزیت شیشه/اپوکسی

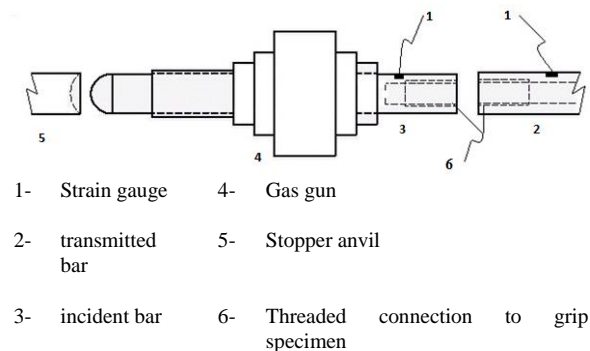
محققانی بسیاری از روتوم و لیفشیتز [86] (که اولین بررسی‌ها را بر خواص دینامیکی کامپوزیت شیشه/اپوکسی به کمک یک دستگاه هیدرولیک پر سرعت انجام داده‌اند) تاکنون، تالیفات فراوانی را در این باب انتشار داده‌اند. از این جمله آرماناکاس و سیامارلا [87] تغییرات مدول الاستیک، کرنش و تنش شکست را بر کامپوزیت شیشه-اس/اپوکسی با تغییرات نرخ کرنش در گستره-ای از نرخ‌های کرنش پایین با دستگاه کشش تجاری و یک نرخ کرنش بالا (500 بر ثانیه) به کمک یک دستگاه آزمون ثقلی که برای اعمال بار کششی تغییر داده شده، بررسی نمودند. مشاهدات آنها حاکی از آن بوده است که تغییرات مدول الاستیسیته کششی هم برای کامپوزیت و هم الیاف برای شیشه، نسبت به لگاریتم نرخ کرنش خطی بوده و با افزایش نرخ افزایش می‌یابد. آنها نشان دادند که با افزایش نرخ کرنش، تنش و کرنش کششی نهایی در این کامپوزیت کاهش می‌یابد. همچنین در تحقیق آنها تغییرات انرژی کششی، خمشی و برشی نسبت به لگاریتم نرخ کرنش افزایشی است. افزایش این انرژی‌ها به ترتیب 17، 8.5 و 5.9 درصد گزارش شده است. علاوه بر آن، در گزارش آنها تغییرات مود شکست در حالت دینامیکی نسبت به حالت استاتیکی نیز بررسی شده است. لیفشیتز [88] در تحقیقی دیگر، کامپوزیت تک جهته و کامپوزیت‌های ضربه‌ی⁴ شیشه/اپوکسی را در گستره‌ای از زوایای مختلف را تحت بارگذاری کششی در نرخ‌های کرنش شبه استاتیکی و متوسط (تا 30 بر ثانیه) بررسی نموده است. نتایج او نشان‌دهنده آن است که مدول الاستیک و کرنش شکست به تغییرات نرخ کرنش حساس نیست، اما تنش شکست در حالت دینامیکی 20 تا 30 درصد بیشتر از حالت شبه استاتیکی است. دنیل و لیبر [89] در تحقیقی در محدوده نرخ کرنش شبه استاتیکی و متوسط (تا 27 بر ثانیه) و بارگذاری کششی خواص مکانیکی کامپوزیت شیشه-اس⁴/اپوکسی را بررسی نموده‌اند. بر خلاف نتایج منتشر شده قبلی، تحقیق آنها نشان می‌دهد که مدول کششی و استحکام شکست برای حالت 90 درجه به نرخ کرنش حساس و وابسته اما برای 0 درجه که تنها الیاف در آنها دخیل است وابستگی زیادی به نرخ کرنش وجود ندارد. با این حال هیز و آدامز [90] بر آن هستند که با افزایش نرخ کرنش متوسط مدول کششی و استحکام شکست برای کامپوزیت شیشه-اس/اپوکسی تحت بارگذاری کششی در جهت الیاف (تا نرخ کرنش 196 بر ثانیه) افزایشی است. این نکته قابل ذکر است که در این افزایشی که توسط ایشان گزارش شده است هیچگونه قاعده-

3 Angle-ply

4 S-glass

1 unloading

2 Overstress



- 1- Strain gauge 4- Gas gun
 2- transmitted bar 5- Stopper anvil
 3- incident bar 6- Threaded connection to grip specimen

Fig. 8 Schematic of most common type of the Split Hopkinson Tension Bar

شکل 8 شماتیکی از پرکاربردترین نوع دستگاه هایپکینسون کششی

استب و گیلات [97]، نیز به کمک همین روش (هایپکینسون کششی) کامپوزیت ضربه‌ری را در زوایای مختلف تحت بارگذاری کششی و تا نرخ کرنش 1000 بر ثانیه بررسی نموده‌اند. نتایج آنها افزایش تنش و کرنش نهایی را در جهت طولی و عرضی در حالت دینامیکی نسبت به حالت شبه استاتیکی نشان می‌دهد. استب و گیلات مدعی هستند که نتایج نشان‌دهنده آن است که الیاف تقویت کننده، تأثیر بیشتری نسبت به پلیمر ماتریس زمینه در تغییرات خواص مکانیکی با تغییر نرخ کرنش در شرایط بارگذاری کششی دارا می‌باشد.

نایک و همکاران [98-100] نیز مطالعات گسترده‌ای را بر روی وابستگی به نرخ کرنش کامپوزیت‌های زمینه پلیمری و از آن جمله کامپوزیت شیشه/اپوکسی به انجام رسانیده‌اند. در این بین نایک و همکاران [98] کامپوزیت بافته شده شیشه-ای/اپوکسی با درصد برابر تار و پود را تحت بارگذاری کششی در محدوده نرخ کرنش 140-400 بر ثانیه به کمک روش ذکر شده در بالا در دو حالت در صفحه (در جهت تار و عمود بر پود) و خارج از صفحه بررسی نموده‌اند. نتایج بیانگر افزایش استحکام کششی، به میزان 63-89 درصد در جهت الیاف، و 75 تا 93 درصد در جهت خارج از صفحه است.

از سوی دیگر، بسیاری از محققان به دلیل معمول بودن دستگاه هایپکینسون دو میله‌ای فشاری (به اختصار SHPB)، به بررسی خواص کامپوزیت‌های زمینه پلیمری به کمک این روش پرداخته‌اند [101]. کومار و همکاران [102]، الحبک [103]، تای و همکاران [53]، ورال و راویچاندان [104] و تسای و کتو [8] از جمله محققینی هستند که از این روش برای بررسی خواص مکانیکی کامپوزیت شیشه/اپوکسی یاری گرفته‌اند. در این بین کومار و همکاران [102] در دو نرخ کرنش، یکی شبه استاتیکی و دیگری نرخ کرنش بالا و (به طور متوسط) برابر با 256 بر ثانیه، به بررسی کامپوزیت تک جهته تحت زوایای مختلف پرداخته‌اند. در مجموعه آزمایش‌های آنها وابستگی پاسخ فشاری دینامیکی این کامپوزیت برای تمامی زوایای الیاف به نرخ کرنش نشان داده شده است. نمودار تنش و کرنش برای دو نمونه با زاویه الیاف 0 و 10 درجه خطی و برای سایر نمونه‌ها غیر خطی است. همچنین استحکام نهایی برای کامپوزیت با زاویه الیاف 0 درجه 100%، برای زاویه 10 درجه 80% و برای سایر زوایا حدود 45% افزایش می‌یابد. محققین بر آن هستند که نمونه کامپوزیتی با زاویه الیاف 0 درجه در طول الیاف دچار شکست کششی می‌شود که به دلیل اثر پواسون تحت بارگذاری فشاری بوده که ایجاد کرنش کششی عرضی می‌کند. از سمت دیگر هر چند ترک‌های ناشی از جدایش

مندی با افزایش نرخ کرنش دیده نمی‌شود. سان و تیروپوزوسکی [91] در تحقیقی مشابه بر روی همان کامپوزیت شیشه-اس/اپوکسی تحت بارگذاری کششی در جهت الیاف به نتیجه مشابه در افزایش استحکام شکست با افزایش نرخ کرنش رسیده‌اند. با این حال نتایج ایشان روندی قاعده‌مند که منجر به ارائه مدلی کاربردی گردیده را نشان می‌دهد. همچنین کاواتا و همکاران [92]، [93] نیز در دو تحقیق جداگانه خواص کامپوزیت بافت ساتن و شبه تک‌جهته کامپوزیت شیشه-اس/اپوکسی را تحت بارگذاری کششی بررسی نمودند. در هر دو مقاله نتیجه‌گیری شده که با افزایش نرخ کرنش استحکام کششی این نوع کامپوزیت افزایش می‌یابد.

در طی پژوهشی، اوکلی و اسمیت [94] کامپوزیت شیشه/اپوکسی با الیاف که به صورت تصادفی در ماتریس زمینه قرار گرفته اند را تحت بارگذاری کششی در محدوده نرخ کرنش پایین بررسی نمودند. افزایش استحکام با افزایش نرخ کرنش در پی انجام آزمایش‌های آنها مشاهده شده است. اوکلی و اسمیت [95، 96] در دو مقاله دیگر در همین محدوده نرخ کرنش و به کمک یک دستگاه کشش تجاری و دستگاه آزمون ضربه، به بررسی کامپوزیت بافت متعام $d^1 [0/90]$ شیشه/اپوکسی پرداخته‌اند. در این دو تحقیق افزایش استحکام و مدول کششی و برشی با افزایش نرخ کرنش به همراه تغییرات اندک در نسبت پواسون (در حدود 0.006 درصد)، برای این کامپوزیت گزارش شده است.

هاردینگ و ولش [18]، به کمک روش آزمایش هایپکینسون دو میله‌ای کششی به بررسی کامپوزیت شیشه/اپوکسی در نرخ‌های کرنش بالا و تا 1120 بر ثانیه پرداخته‌اند. دستگاه هایپکینسون دو میله‌ای کششی دارای اصولی مشابه با مدل دو میله‌ای نوع فشاری آن که دستگاهی شناخته شده است، می‌باشد. به طور کلی دو نوع دستگاه هایپکینسون دو میله‌ای کششی وجود دارد. به‌روزترین شکل دستگاه هایپکینسون دو میله‌ای کششی دارای شماتیکی مانند شکل 8 است. دو میله انتقال و ضارب بر روی میز نگهدارنده در تمامی جهات بجز جهت افقی (که امکان حرکت در این جهت را به طور کامل دارا می‌باشد) مهار شده است. جنس هر دو میله از یک جنس بوده اما این دو با توجه به موادی که قرار است با آنها مورد آزمایش قرار گیرد ممکن است از جنس‌های متفاوتی ساخته شود. با این حال به طور معمول میله‌ها از فولاد با استحکام بالا ساخته می‌شوند. این دو میله دارای قطر مساوی بوده و در ناحیه 6 در شکل 8 دارای رزوه می‌باشند. نمونه می‌بایستی بین این دو به وسیله پیچ با تیرانس ساخت بسته، جهت جلوگیری از هرگونه لقی ثابت شود. در طی آزمایش و در ابتدا میله ضارب به وسیله تفنگ گازی شلیک می‌شود. در اثر شلیک، یک پالس کششی در طول این میله ایجاد می‌شود. بخشی از این پالس در مواجهه با نمونه مورد آزمایش منعکس شده و بخشی از آن وارد نمونه شده و با خروج از آن وارد میله انتقال می‌شود. بر روی هر دو میله کرنش سنج نصب است. این کرنش‌سنج‌ها موج تنش را ثبت و به سیستم داده‌برداری انتقال و ثبت می‌شود. در نهایت و به کمک تئوری انتشار امواج، پاسخ تنش-کرنش دینامیکی نمونه از این سیگنال‌های ثبت شده قابل استخراج است. قابل ذکر است که نتایج گزارش شده توسط هاردینگ و ولش به کمک آزمایش کشش با این روش (در بالاترین نرخ کرنش آزمایش شده توسط ایشان) نسبت به حالت شبه استاتیکی، افزایشی در حدود دو برابر در استحکام کششی و مدول الاستیک را نشان می‌دهد.

بافته شده معمولی شیشه-ای/اپوکسی تحت بارگذاری نرخ کرنش بالا ارائه داده‌اند. خواص برشی در صفحه با آزمون‌های $\pm 45^\circ$ درجه خارج از محور فشاری و کششی با استفاده از دستگاه آزمایش هایپکینسون دو میله‌ای نوع فشاری و کششی تعیین شد. در این تحقیق خواص برشی در صفحه به عنوان تابعی از نرخ کرنش محوری و برشی ارائه شده است. طیف وسیعی از نرخ‌های کرنش محوری از 819-2003 بر ثانیه برای آزمون فشاری خارج از محور و 90-180 بر ثانیه برای آزمون کششی بکار گرفته شده است. به طور کلی، مشاهدات آنها نشان می‌دهد که مقاومت برشی در صفحه در بارگذاری نرخ کرنش بالا در مقایسه با بارگذاری شبه استاتیکی افزایش یافته است. همچنین، مشاهده گردید که مقاومت برشی در صفحه، با افزایش نرخ کرنش در محدوده نرخ کرنش مد نظر، افزایش می‌یابد.

در مجموعه مقالاتی، شکرپه و امیددی [110-113] به مطالعه تجربی رفتار کامپوزیت تک جهته شیشه-ای/اپوکسی، تحت بارگذاری در محدوده نرخ کرنش شبه استاتیکی تا متوسط پرداخته‌اند. در این مجموعه مقالات، کامپوزیت ذکر شده در تمامی جهات و در محدوده نرخ‌های کرنش بین 0.0017 تا 100 بر ثانیه به طور جامع بررسی شده‌اند. تمامی این مجموعه تحقیقات به وسیله یک دستگاه سرو-هیدرولیک آزمایشگاهی و به کمک جیگ (راهنما) و فیکسچر که می‌تواند مسیر صاف بارهای محوری بر روی نمونه‌ی مورد آزمایش را ضمانت کند، انجام شده‌اند. هدف کلی از انجام این مطالعات دستیابی به مدلی میکرومکانیکی بوده است که در ادامه و در بخش 5 به آن پرداخته خواهد شد.

شکرپه و امیددی ابتدا در مقاله‌ای [113] رفتار برشی درون صفحه این نوع کامپوزیت را بررسی نموده‌اند. کامپوزیت بالانس، یکسان و متقارن $\pm 45^\circ$ برای توصیف خواص برشی درون صفحه (مدول‌ها و استحکام) در نرخ‌های کرنش مختلف، بررسی شده‌است. نمونه‌ها زیر بارگذاری کششی تک‌جهته مورد آزمایش قرار گرفتند. در طی انجام آزمایش عملی، عملکرد راهنمای طراحی و ساخته شده ارزیابی شده و مشخص شد که برای آزمایش کامپوزیت‌ها، موثر و مناسب هستند. نتایج آزمایش‌های دینامیکی با نتایج آزمایش‌های شبه استاتیکی انجام شده بر روی نمونه‌ها با هندسه یکسان مقایسه شده‌اند. این نتایج نشان دهنده آن است که خواص مکانیکی این کامپوزیت‌ها در حالت برشی بطور جدی به نرخ کرنش، حساس هستند. بدین صورت که زیر بارگذاری دینامیکی، استحکام برشی شکست با افزایش نرخ کرنش، حداکثر تا 37% افزایش یافته ولی مدول برشی (حداکثر به میزان 13%) کاهش می‌یابد.

در پی این تحقیق و در تحقیقی مشابه، شکرپه و همکاران [111]، به شناسایی خواص فشاری کامپوزیت‌های پلیمری مقاوم شده با الیاف شیشه تک‌جهته پرداخته‌اند. نتایج آزمایش‌های دینامیکی با نتایج آزمایش‌های شبه استاتیکی انجام شده بر روی نمونه‌ها با هندسه‌ی یکسان و برابر، مقایسه شده است که نشان می‌دهد که نرخ کرنش تأثیرات اساسی بر پاسخ فشاری این کامپوزیت دارد. بدین صورت که با افزایش نرخ کرنش، استحکام فشاری به میزان 66.9% و مدول‌های فشاری به میزان 53.4% افزایش یافته است. با این حال، نتایج نشان می‌دهد که کرنش‌های فشاری منجر به شکست به طور کلی به تغییرات نرخ کرنش، حساسیتی ندارند.

در تحقیق سوم و مشابه دو تحقیق قبلی، شکرپه و همکاران [112]، رفتار همان کامپوزیت را زیر بارگذاری کششی در جهت الیاف بررسی نموده‌اند. آزمایش‌ها با استفاده از دستگاه و تجهیزات مشابه با مقالات قبل انجام شده است. نتایج آزمایش‌ها افزایش قابل توجه و تا 52% در استحکام کششی با

کششی نیز بر سطح برخی از نمونه‌ها دیده می‌شود اما شکست نمونه‌های 10، 30 و 45 درجه در طول الیاف و به صورت برش بین لایه‌ای است. تسای و کئو [8] نیز کامپوزیت تک جهته شیشه-اس/اپوکسی را تا نرخ کرنش 500 بر ثانیه به کمک دستگاه هایپکینسون دو میله‌ای فشاری در جهت عرضی مورد بررسی قرار داده‌اند. در تحقیق آنها مشاهده شده است که استحکام فشاری عرضی با افزایش نرخ کرنش افزایش می‌یابد. همچنین در بررسی شکست نمونه‌ها با استفاده از میکروسکوپ الکترونی روبشی نشان داده شده که برای کامپوزیت شیشه/اپوکسی مود اصلی شکست در این نوع بارگذاری، واماندگی برشی ماتریس زمینه است.

از سمت دیگر، الحبک [103] کامپوزیت بافته شده شیشه/اپوکسی را در نرخ‌های کرنش بالا و در محدوده 100 تا 1000 بر ثانیه به کمک تکنیک هایپکینسون فشاری دو میله‌ای مورد آزمایش قرار داده است. نتایج او موید آن است که نرخ کرنش در استحکام تأثیر اندکی دارد. برخلاف او تای و همکاران [53] بر آن هستند که حساسیت به نرخ کرنش مخصوصاً در نرخ‌های کرنش پایین در هر دوی رزین خالص اپوکسی و تقویت شده با الیاف شیشه برای کامپوزیت بافته شده ساتن وجود دارد. همچنین تارفونی و همکاران [105] در تحقیقی بر کامپوزیت‌های تک جهته و ضربدری شیشه-ای/اپوکسی بالاترین نرخ کرنش اعمالی را گزارش نموده است. بار دینامیکی فشاری در این تحقیق در بازه نرخ کرنش 100 تا 5000 بر ثانیه اعمال شده است. نتایج بیانگر افزایش استحکام نهایی با افزایش نرخ کرنش در تمامی زوایای الیاف می‌باشد. این در حالی است که این افزایش با افزایش نرخ کرنش، به شدت به زاویه الیاف نیز وابستگی دارد. اچولا و همکاران [106] در تحقیقی مشابه، خواص مکانیکی کامپوزیت شیشه-ای/اپوکسی با لایه چینی متعام را در دو نرخ کرنش شبه استاتیکی و بالا بررسی نموده‌اند. در تحقیق ایشان افزایش 75.8% در مدول الاستیک فشاری و 20.9% در استحکام فشاری با افزایش نرخ کرنش از 10^{-3} به 450 بر ثانیه مشاهده شده است.

زین‌الدین و همکاران [107] در تحقیقی جامع بررسی‌های گسترده‌ای را بر تأثیر شرایط محیطی بر کامپوزیت شیشه-ای/اپوکسی انجام داده‌اند. در این بین تأثیر نرخ کرنش نیز بر استحکام فشاری و مدول الاستیسیته فشاری بررسی شده است. افزایش استحکام فشاری به میزان حدود 50 درصد و افزایش مدول فشاری به میزان حدود 100 درصد با افزایش نرخ در این مقاله گزارش شده است.

هاردینگ و لی [108] برای اولین بار از تکنیک هایپکینسون فشاری برای بررسی خواص برشی کامپوزیت شیشه/اپوکسی استفاده نموده‌اند. این محققین آزمون‌ها را در گستره نرخ کرنش شبه استاتیکی تا ضربه دینامیکی بر کامپوزیت بافته شده با درصد تار 60% و به روش ابتکاری انجام داده‌اند. نتایج نشان دهنده افزایش تنش برشی شکست با افزایش نرخ کرنش است. تسای [109] نیز به کمک این روش و با انجام آزمایش بر کامپوزیت $\pm 45^\circ$ شیشه-اس/اپوکسی تا نرخ کرنش 700 بر ثانیه خواص برشی در صفحه آن را تحت بارگذاری فشاری بررسی نموده‌اند. بر خلاف سایر محققین که از نمونه‌های استوانه‌ای استفاده نموده‌اند، نمونه مورد استفاده در این تحقیق با هندسه مکعبی طراحی شده و از این جهت امکان وجود عیوب ساخت و ماشینکاری در آنها کاهش یافته است. این مقاله از منظر ارائه روش کار و محاسبات مورد نیاز برای کار با نمونه‌هایی با این هندسه منبعی جامع است. نتایج ارائه شده، نشان دهنده افزایش استحکام برشی در صفحه و کاهش کرنش برشی شکست این کامپوزیت با افزایش نرخ کرنش است. نایک و همکاران نیز [99] مطالعه‌ای بر روی خواص برشی در صفحه کامپوزیت ساده

ولمرگان و گوروسیدسوار [114] تنش شکست و مدول الاستیک کامپوزیت زمینه اپوکسی تقویت شده با پارچه بافته شده شیشه را در سه نرخ کرنش بالا 315، 385 و 445 بر ثانیه بررسی و با نتایج شبه استاتیک مقایسه نموده‌اند. 106% افزایش در تنش شکست و 67% افزایش مدول الاستیک با افزایش نرخ کرنش نسبت به شرایط شبه استاتیک از نتایج تجربی بدست آمده است. لازم به ذکر است که در این تحقیق خواص مکانیکی کامپوزیت شیشه/نانوذرات رس/اپوکسی نیز در وابستگی به نرخ کرنش مورد ارزیابی قرار گرفته است. ولمورگان و همکاران در تحقیقی دیگر [49] کامپوزیت بافت رووینگ را تحت بارگذاری کششی در دو نرخ کرنش شبه استاتیک و 450 بر ثانیه بررسی نموده‌اند که در این تحقیق نیز به طور مشخص افزایش استحکام کششی و افزایش مدول کششی با افزایش نرخ کرنش مشاهده شده است. در انتهای این بخش و در جدول 3 مروری جامع بر نتایج آزمایشگاهی منتشر شده تاکنون بر کامپوزیت شیشه/اپوکسی به جهت جمع‌بندی ارائه شده است.

افزایش نرخ کرنش را نشان می‌دهد. همچنین مشاهده شده که مدول‌های کششی و کرنش شکست نیز افزایش کمی با افزایش نرخ کرنش داشتند. همچنین ایشان در تحقیقی دیگر [110] تأثیرات نرخ کرنش را بر خواص عرضی کششی و فشاری کامپوزیت شیشه/اپوکسی مورد بررسی قرار داده‌اند. نمونه‌های کامپوزیتی آزمون‌های کششی و فشاری با هندسه یکسان ساخته شده و در جهت عرضی تا نقطه شکست آزمایش شده‌اند. آزمایش‌های کششی و فشاری با استفاده از دستگاه و تجهیزات ذکر شده در بالا انجام شده است. تأثیرات نرخ کرنش بر خواص مکانیکی (مدول الاستیک، استحکام نهایی و کرنش شکست) مورد بررسی قرار گرفته شده است. نتایج بدست نشان می‌دهد که مدول الاستیک و استحکام نهایی عرضی، در هر دو حالت کششی و فشاری افزایش می‌یابد. علاوه بر آن سیر تکامل آسیب برای مواد مورد آزمایش، وابسته به نرخ کرنش است. همچنین یک مدل ماده تجربی وابسته به نرخ کرنش همراه با ثابت‌های بازگشتی متفاوت برای توصیف رفتار وابسته به کرنش این ماده کامپوزیتی تقویت شده با الیاف شیشه پیشنهاد شده است.

جدول 3 خلاصه مقالات بررسی کننده تأثیر نرخ بارگذاری بر رفتار مکانیکی کامپوزیت شیشه/اپوکسی

Table 2 A brief summary of strain rate effects on mechanical properties of glass/epoxy composites

نویسندگان	سال انتشار	نرخ کرنش (s^{-1})	دستگاه اصلی	نوع کامپوزیت نکات و نتایج با افزایش نرخ کرنش
روتوم و لیفشیتز [86]	1971	10^{-3} -30	دستگاه کشش	کامپوزیت تک جهته <u>نتایج:</u> افزایش 50% مدول الاستیک و 300% استحکام دینامیکی نسبت به حالت شبه استاتیکی
آرمناکاس و سیامارلا [87]	1973	4.42×10^{-3} 1.1×10^{-2} 4.42×10^{-3} 500	دستگاه ثقلی	کامپوزیت تک جهته با الیاف شیشه-اس <u>نکات:</u> معرفی و استفاده از دستگاه تغییر یافته با خرج انفجاری جهت اعمال بارگذاری کششی <u>نتایج:</u> افزایش مدول الاستیسیته کششی؛ کاهش میزان کرنش شکست، و تنش نهایی. همچنین نمودار انرژی کششی، خمشی و برشی نسبت به لگاریتم نرخ کرنش ارائه شده است. افزایش در این انرژی‌ها به ترتیب 17، 8.5 و 5.9 درصد گزارش شده است.
لیفشیتز [88]	1976	شبه استاتیک و 42	دستگاه ثقلی	کامپوزیت تک جهته با الیاف شیشه-ای و نمونه‌های 0، 30، 35، 40، 45، 49، 55± و 60± درجه <u>نکات:</u> استفاده از دستگاه تغییر یافته جهت اعمال بارگذاری کششی <u>نتایج:</u> عدم حساسیت مدول الاستیک و کرنش شکست به تغییرات نرخ کرنش؛ افزایش تنش شکست در حالت دینامیکی به میزان 20 تا 30 درصد نسبت به حالت شبه استاتیکی
دنیل و لیبر [89]	1976	10^{-4} -27	دستگاه کشش الکترو-هیدرولیکی	کامپوزیت تک جهته با الیاف شیشه-اس <u>نکات:</u> در این تحقیق بر روی نمونه‌ها کرنش سنج نصب شده است. <u>نتایج:</u> مدول کششی و استحکام شکست برای نمونه‌ها با زاویه الیاف 90 درجه به نرخ کرنش حساس بوده اما برای حالت 0 درجه که تنها الیاف در آنها دخیل است وابستگی زیادی مشاهده نشده است.
هیز و آدامز [90]	1982	شبه استاتیک و 136، 108، 152، 180 و 196	دستگاه پاندولی	کامپوزیت تک جهته با الیاف شیشه-ای <u>نکات:</u> استفاده از دستگاه تغییر یافته جهت اعمال بارگذاری کششی <u>نتایج:</u> افزایش متوسط مدول کششی و استحکام شکست بدون هیچ قاعده‌ای
کاواتا و همکاران [93، 92]	1981، 1982	10^{-4} - 2×10^{-4}	دستگاه کشش	کامپوزیت بافت ساتن و شبه تک جهته <u>نتایج:</u> افزایش استحکام کششی در هر دو نوع کامپوزیت
هاردینگ و پری [115]	1981	600-100	هاپکینسون برشی	کامپوزیت تک جهته <u>نتایج:</u> با افزایش نرخ کرنش گشتاور تسلیم (yield torque) به شدت افزایش می‌یابد، حال آنکه گشتاور شکست (maximum, or failure torque) وابستگی کمی به تغییرات نرخ کرنش داشته و افزایش اندکی را تجربه می‌کند.
هاردینگ و ولش	1982	10^{-3} - 1120	هاپکینسون	کامپوزیت تک جهته

[18] کومار و همکاران [102]	1986	2×10^{-4} 256	کششی هایکینسون فشاری	<u>نتایج:</u> افزایش دو برابری استحکام و مدول در حالت دینامیکی نسبت به حالت شبه استاتیک کامپوزیت تک جهته با زوایای 0، 10، 30، 45، 60 و 90 درجه.
الحبک [103]	1991	100-1000	هایکینسون فشاری	<u>نتایج:</u> وابستگی پاسخ فشاری دینامیکی این کامپوزیت برای تمامی زوایای الیاف به نرخ کرنش وجود دارد. نمودار تنش و کرنش برای نمونه‌ها با زاویه الیاف 0 و 10 درجه خطی، و برای سایر نمونه‌ها غیر خطی است. استحکام نهایی برای کامپوزیت با زاویه الیاف 0 درجه 100%، برای زاویه 10 درجه 80% و برای سایر زوایا حدود 45% افزایش می‌یابد. کامپوزیت بافت
هاردینگ و لی [108]	1992	شبه استاتیک و ضربه	هایکینسون فشاری	<u>نتایج:</u> تأثیر اندک بر استحکام فشاری کامپوزیت بافت شیشه/اپوکسی <u>نکات:</u> شیشه/پلی‌استر و شیشه/وینیل‌استر نیز آزمایش شده است. بیشترین استحکام در سه کامپوزیت، در استفاده از رزین وینیل‌استر به عنوان ماتریس زمینه حاصل شده است. کامپوزیت بافت ساده با نسبت تار به پود 60 به 40 درصد
استب و گیلات [97]	1995	10^{-5} - 10^3	هایکینسون کششی	<u>نتایج:</u> ارائه روش ابتکاری برای استخراج خواص برشی با هایکینسون فشاری <u>نتایج:</u> افزایش تنش برشی نهایی کامپوزیت ضربدری
تای و همکاران [53]	1995	5×10^{-5} - 2500	هایکینسون فشاری	<u>نتایج:</u> افزایش تنش و کرنش شکست در جهت طولی و عرضی <u>نکات:</u> نویسندگان بر این باورند که در حالت نرخ کرنش بالا در آزمون کشش الیاف تأثیر بیشتری نسبت به ماتریس بر نتایج دارا می‌باشد. کامپوزیت با الیاف بافت ساتن
سیلوستروف و پلاستینین [1]	1997	100-1000	دستگاه خاص و نمونه‌ها به صورت رینگ	<u>نتایج:</u> حساسیت به نرخ کرنش مخصوصاً در نرخ‌های کرنش پایین در هر دوی رزین خالص و تقویت شده با الیاف شیشه. کامپوزیت تک جهته و دو جهته ¹
اوکلی و اسمیت [94]	1999	1.48×10^{-3} - 0.7	دستگاه کشش تجاری	<u>نتایج:</u> بارگذاری کششی و فشاری با این دستگاه اعمال شده است. <u>نتایج:</u> افزایش استحکام 2 تا 2.5 برابر و عدم تغییر در مدول الاستیک کامپوزیت با جهت‌گیری الیاف شیشه تصادفی
اکولی و اسمیت [95] [96]	2000	3.6×10^{-3} - 2.72	دستگاه کشش تجاری و دستگاه آزمون ضربه	<u>نتایج:</u> افزایش استحکام نهایی کامپوزیت متعامد با 18 لایه [0/90] <u>نتایج:</u> بارگذاری کششی و برشی اعمال شده است.
سان و تیروپوزوسکی [91]	2001	$1-10^{-4}$	دستگاه کشش سروهیدرولیک	<u>نتایج:</u> افزایش استحکام و مدول کششی و برشی با افزایش نرخ کرنش به همراه تغییرات اندک در نسبت پواسون (افزایش در حدود 0.006 درصد) کامپوزیت‌های تک جهته تقویت شده با الیاف شیشه-اس-2 و الیاف شیشه-اس-2 ² ، و کامپوزیت با الیاف بافته شده
سان و تسای [109]	2005	شبه استاتیکی 10^{-2} - 10^{-4}	هایکینسون فشاری و دستگاه کشش پرسرعت	<u>نتایج:</u> افزایش استحکام در تمامی انواع کامپوزیت‌های آزمایش شده در این تحقیق کامپوزیت با زاویه ± 45 <u>نتایج:</u> از نمونه با هندسه بلوک مکعب مستطیل بر خلاف مقالات قبل (که از نمونه استوانه‌ای استفاده می‌شود) استفاده شده و محاسبات مورد نیاز ارائه است <u>نتایج:</u> افزایش استحکام برشی در صفحه این کامپوزیت و کاهش کرنش برشی شکست
ورال و راویچاندران [104]	2005	10^{-4} - 10^4	هایکینسون فشاری و دستگاه کشش پرسرعت	کامپوزیت تک جهته با الیاف شیشه-اس-2 <u>نتایج:</u> افزایش استحکام فشاری عرضی به میزان 50 درصد در محدوده نرخ 10^{-3} تا 10^3 و افزایش 100 درصدی مدول یانگ.
راجو و همکاران [9]	2006	شبه استاتیک و 800	دستگاه کشش پرسرعت	کامپوزیت با نمونه‌های برشی ریلی ³ با شکاف V شکل ساخته شده است.
تسای و کتو [8]	2006	$500-10^{-4}$	هایکینسون فشاری و دستگاه کشش	<u>نتایج:</u> افزایش تنش نهایی و استحکام برشی کامپوزیت تک جهته تقویت شده با الیاف شیشه-اس-2 <u>نتایج:</u> افزایش استحکام فشاری عرضی

¹ bidirectional² S2-glass³ Rail

تار فونی و همکاران [105]	2008	5000-100	هایکینسون فشاری	کامپوزیت تک جهته و کامپوزیت ضربدری
نایک و کاوالا [100]	2008	شبه استاتیک و 2890- 680	هایکینسون فشاری	<u>نتایج:</u> افزایش استحکام نهایی؛ میزان این افزایش به شدت به زاویه الیاف وابستگی دارد. کامپوزیت بافت ساده با نسبت تار به پود 60 به 40 درصد
شکره و امیدی [111]	2009	1.7×10^{-3} - 10^2	دستگاه هیدرولیک پر سرعت	<u>نتایج:</u> نشان‌دهنده افزایش مدول و استحکام فشاری در هر سه راستای تار، پود و ضخامت کامپوزیت
تار فونی و همکاران [116]	2009	شبه استاتیک تا 2000	هایکینسون فشاری	کامپوزیت شبه تک جهته با درصد تار 90 و کامپوزیت ضربدری
شکره و امیدی [113]	2009	1.7×10^{-3} - 10^2	دستگاه هیدرولیک پر سرعت	<u>نتایج:</u> افزایش استحکام فشاری؛ میزان افزایش به شدت به زاویه الیاف وابستگی می‌یابد. کامپوزیت تک جهته با الیاف شیشه‌ای نمونه‌های ± 45
شکره و امیدی [112]	2009	1.7×10^{-3} - 10^2	دستگاه هیدرولیک پر سرعت	<u>نتایج:</u> کاهش مدول برشی حداکثر به میزان 13% و افزایش استحکام برشی به میزان 27%
نایک و همکاران [98]	2010	400 تا 140	هایکینسون کششی	کامپوزیت تک جهته با الیاف شیشه‌ای
زین‌الدین و همکاران [107]	2011	10^{-4} , 382, 510, 440	هایکینسون فشاری	<u>نتایج:</u> افزایش استحکام فشاری به میزان حدود 50 درصد و افزایش مدول فشاری به میزان حدود 100 درصد
شکره و امیدی [110]	2011	1.7×10^{-3} - 10^2	دستگاه هیدرولیک پر سرعت	<u>نتایج:</u> اثرات شرایط محیطی بر این کامپوزیت در این مقاله به طور کامل بررسی شده است. کامپوزیت تک جهته شیشه‌ای
نایک و همکاران [99]	2013	180 - 91 و 819 تا 2003	هایکینسون کششی و هایکینسون فشاری	<u>نتایج:</u> افزایش مدول الاستیک عرضی در هر دو حالت کششی و فشاری که به ترتیب تا 13.8% و 23.4% گزارش شده است. میزان استحکام نهایی نیز در هر دو حالت افزایش یافته و تا 41.4% در حالت کششی و 31.3% در حالت فشاری گزارش شده است.
اچولا و همکاران [106]	2013	10^{-3} و 450	هایکینسون فشاری	کامپوزیت چند لایه متعام [0/90] از لایه‌های تک جهته الیاف شیشه‌ای
ولمرگان و گوروسیدسوار [114]	2015	1.67×10^{-3} , 385, 315, 445	دستگاه ثقلی	<u>نتایج:</u> افزایش استحکام نهایی و مدول الاستیک به ترتیب به میزان 75.8% و 20.9% کامپوزیت با الیاف بافته شده
نارش و همکاران [7]	2016	شبه استاتیک	دستگاه کشش تجاری	<u>نتایج:</u> افزایش استحکام نهایی و مدول الاستیک به ترتیب به میزان 106% و 67% کامپوزیت با الیاف بافته شده
او و همکاران [29]	2016	شبه استاتیک و 50, 25, 200, 100	دستگاه کشش پر سرعت	<u>نتایج:</u> افزایش استحکام کششی و عدم وابستگی مدول به نرخ کرنش کامپوزیت تک جهته
متو و همکاران [117]	2016	شبه استاتیک	دستگاه کشش تجاری	کامپوزیت با الیاف بافته شده
گوروسیدسوار و همکاران [49]	2017	10^{-3} و 450	دستگاه ثقلی	<u>نتایج:</u> افزایش میزان استحکام کششی و عدم وابستگی مدول به نرخ کرنش کامپوزیت تقویت شده با الیاف بافت رووینگ (woven roving mat)
آچاربا و همکاران	2017	15×10^2	هایکینسون	<u>نتایج:</u> افزایش میزان استحکام کششی و مدول کششی کامپوزیت تک جهته

[118]	فشاری	1.3×10^3			
ریس و همکاران [120, 119]	دستگاه کشش	1.6×10^{-5}	2012		
	تجاری	1.6×10^{-4} 1.6×10^{-3}	و 2018		
ولمورگان و همکاران [121]	هاپکینسون کششی	1.1×10^{-3} - 542	2018		
ماهاتو و همکاران [122]	دستگاه کشش	1.1×10^{-3} 1.1×10^{-2} 5.5×10^{-2}	2018		
	تجاری	1.1×10^{-1}			
<p>نتایج: افزایش غیرخطی استحکام فشاری تا 55% کامپوزیت با الیاف بافت ساده متعامد [0/90]</p> <p>نتایج: افزایش استحکام کششی با افزایش نرخ کرنش و عدم تأثیر بر مدول کششی کامپوزیت بافت تک جهته شیشه/اپوکسی با لایه چینی متعامد</p> <p>نتایج: افزایش 94 درصدی استحکام نهایی کامپوزیت بافته شده شیشه/اپوکسی</p> <p>نکات: اثرات دمای پایین توامان با نرخ کرنش بر استحکام نهایی بررسی شده است</p> <p>نتایج: در نرخ کرنش 1.1×10^{-3} در صورتی که کامپوزیت 15 دقیقه و یک ساعت در نیتروژن مایع بماند به ترتیب نسبت به دمای محیط 3.3 و 7.3 درصد بهبود استحکام دارد. با افزایش نرخ کرنش این بهبود استحکام افزایش می‌یابد (به طوریکه در نرخ 1.1×10^{-1} این افزایش به ترتیب 11.4 و 12.02 است).</p>					
ولمورگان و همکاران [123]	هاپکینسون کششی	1.1×10^{-3} - 542	2018		
<p>کامپوزیت شیشه/اپوکسی با الیاف تک جهته و لایه چینی، [0/90/45/-45]، [0/90/30/60]، [0/90/45/-45]</p> <p>نتایج: افزایش استحکام نهایی در هر سه لایه چینی؛ افزایش بیشتر در لایه چینی [0/90/45/-45]</p>					
همیز و همکاران [124]	دستگاه کشش	20 و 0.01	2019		
	بر سرعت به همراه				
	عکسبرداری دیجیتال				
المهدی و همکاران [125]	هاپکینسون کششی	6×10^{-4} - 148	2020		
<p>کامپوزیت با الیاف بافته شده</p> <p>نتایج: بارگذاری در حالت کششی و برشی انجام شده است. هدف از تحقیق مقایسه خواص این کامپوزیت با خواص وابسته به نرخ کامپوزیت بازالت/اپوکسی است.</p> <p>نتایج: افزایش استحکام و مدول الاستیک در هر دو حالت کششی و برشی.</p> <p>در مقایسه با کامپوزیت مشابه تقویت شده با الیاف بازالت، در نرخ‌های کرنش بالا در حالت برشی کامپوزیت شیشه/اپوکسی و در حالت کششی کامپوزیت بازالت اپوکسی خواص مکانیکی بهتری را نمایان می‌سازند.</p>					

پروپیلن [136-134] بیشترین مقالات را در به خود اختصاص داده‌اند. با این حال از منظر کاربرد صنعتی پس از رزین اپوکسی، رزین پلی‌پروپیلن [16] بیشترین کاربرد را در کامپوزیت‌سازی دارد. در جدول 4 مروری جامع بر نتایج آزمایشگاهی ارائه شده در منابع منتشر شده بر کامپوزیت‌های تقویت شده با الیاف شیشه و سایر رزین‌ها ارائه شده است.

2-4- اثر نرخ بارگذاری بر رفتار مکانیکی کامپوزیت شیشه و سایر رزین‌ها علاوه بر مطالعات گسترده‌ای که به بررسی تجربی خواص کامپوزیت شیشه/اپوکسی در وابستگی به نرخ کرنش پرداخته‌اند، مطالعاتی نیز در بررسی دیگر اقسام کامپوزیت‌های تقویت شده با الیاف شیشه و سایر رزین‌ها منتشر شده است. در این بین کامپوزیت‌های شیشه/پلی‌استر [126]- [131] و پس از آن شیشه/وینیل‌استر [103, 131-133] و شیشه/پلی-

جدول 4 جمع بندی خلاصه‌ای از تأثیر نرخ بارگذاری بر رفتار مکانیکی کامپوزیت‌های شیشه/پلیمر

Table 3 A brief summary of strain rate effects on mechanical properties of glass fiber reinforced polymer composites

نویسندگان	سال انتشار	نرخ کرنش (s^{-1})	دستگاه اصلی	نوع کامپوزیت
دیویس و مگی [126]	1975	10^3 - 10^{-3}	دستگاه کشش پرسرعت	کامپوزیت شیشه/پلی‌استر با جهت‌گیری الیاف تصادفی
امیجما و فوجی [127]	1980	10^3 - 10^{-3}	هاپکینسون فشاری	کامپوزیت شیشه/پلی‌استر تک جهته و بافت ساده

نتایج: افزایش استحکام فشاری در هر دو کامپوزیت بافت و تک جهته؛ این افزایش در یک نرخ کرنش ثابت، در کامپوزیت بافت از کامپوزیت تک جهته بیشتر گزارش شده است.

کامپوزیت شیشه/پلی‌استر بافت ساتن <u>نتایج:</u> افزایش مدول کششی؛ افزایش بدون قاعده استحکام کششی در شیشه/پلی‌استر به گونه‌ای که از شبه استاتیک به نرخ کرنش متوسط 50% افزایش، اما از شبه استاتیک به ضربه‌ای 25% افزایش گزارش شده است. <u>نکات:</u> کولار/پلی‌استر و کربن/پلی‌استر نیز در این مقاله بررسی شده است. در دو کامپوزیت دیگر نیز افزایش مدول کششی و وابستگی اندک استحکام کششی به نرخ گزارش شده است.	هایکینسون کششی	1260×10^{-4} -2	1985	هاردینگ و ولش [128]
کامپوزیت شیشه/رزین فنولیک و شیشه/پلی‌استر <u>نتایج:</u> افزایش نرخ کرنش منجر به افزایش مدول الاستیک و استحکام می‌شود.	دستگاه ثقلی	10-0.1	1996	بار و همکاران [129]
کامپوزیت شیشه/پلی‌استر و شیشه/وینیل‌استر بافت [0/90] درجه به همراه الیاف کوتاه در آن <u>نتایج:</u> بارگذاری کششی اعمال شده است. <u>نتایج:</u> در حالت بارگذاری در صفحه با افزایش نرخ کرنش ابتدا استحکام در صفحه و مدول الاستیک افزایش و سپس در نرخ‌های کرنش بالاتر کاهش می‌یابد. در حالت بارگذاری خارج از صفحه نرخ کرنش بر مدول و استحکام اثر چشمگیری ندارد.	دستگاه کشش پر سرعت	10^{-3} -10	2000	خان و همکاران [131]
کامپوزیت شیشه/پلی‌استر شبه تک جهته با 95% تار <u>نتایج:</u> عدم تغییر محسوس در مدول کششی و افزایش استحکام کششی در حالت بارگذاری در جهت الیاف	دستگاه کشش پرسرعت	10^2 - 10^{-4}	2002	پاردو و همکاران [130]
کامپوزیت شیشه/پلی‌پروپیلن تک جهته به جهت استخراج خواص برشی <u>نتایج:</u> با افزایش نرخ کرنش استحکام و مدول برشی افزایش می‌یابد.	دستگاه کشش	8.3×10^{-5} 8.3×10^{-4} 8.3×10^{-3}	2005	پاپادکیس و همکاران [134]
کامپوزیت شیشه/پلی‌پروپیلن بافت <u>نتایج:</u> افزایش استحکام و مدول فشاری در صفحه و در خارج از صفحه	هایکینسون فشاری	1.4×10^{-3} - 10^3	2012	گوندر و همکاران [135]
کامپوزیت شیشه/وینیل‌استر با پارچه بافت ساده با درصد تار به پود برابر <u>نتایج:</u> افزایش استحکام فشاری، و عدم تأثیر بر مدول فشاری در صفحه و کاهش مدول یانگ خارج از صفحه	هایکینسون فشاری	1902-293	2015	تارفونی و همکاران [132]
کامپوزیت شیشه/پلی‌استر با پارچه بافت ساده با درصد تار 54% <u>نتایج:</u> افزایش استحکام کششی و مدول یانگ	دستگاه کشش تجاری	شبه استاتیک	2015	سنتا و همکاران [137]
کامپوزیت شیشه/وینیل‌استر بافت ساتن <u>نتایج:</u> افزایش استحکام کششی و عدم تأثیر بر مدول یانگ	دستگاه کشش پرسرعت	10^2 - 10^{-3}	2016	هافنر و هیل [133]
کامپوزیت شیشه-ای/پلی‌آمید-6 تک جهته و بافت جنافی ¹ <u>نتایج:</u> افزایش استحکام کششی، کرنش شکست و مدول یانگ در کامپوزیت تک جهته و افزایش استحکام کششی و کرنش شکست و کاهش مدول یانگ در کامپوزیت بافت	دستگاه کشش پرسرعت	$5 \cdot 10^{-3}$	2018	اسپرونک و همکاران [138]
کامپوزیت شیشه-ای/پلی‌آمید <u>نتایج:</u> افزایش استحکام کششی و مدول الاستیک	دستگاه کشش تجاری	2.8×10^{-4} 2.8×10^{-3} 2.8×10^{-2}	2018	مارس و همکاران [139]
کامپوزیت تک جهته شیشه/پلی‌اتیلن <u>نتایج:</u> افزایش نزدیک به 84 درصدی استحکام کششی و 121 درصدی کرنش شکست <u>نکات:</u> یک مدل ویسکوپلاستیک برای توصیف رفتار وابسته به نرخ این کامپوزیت ارائه شده است.	دستگاه کشش	0.0009 – 50.25	2018	دوان و همکاران [140]
کامپوزیت با الیاف بافته شده شیشه/وینیل‌استر <u>نتایج:</u> افزایش نزدیک به 40 درصدی استحکام فشاری و 300 درصدی مدول الاستیک فشاری <u>نتایج:</u> مودهای شکست نیز در این تحقیق بررسی شده است.	هایکینسون فشاری	210, 312, 528, 713	2018	ساسی و همکاران [141]
کامپوزیت شیشه/اکریلیک بافت دو جهته ² <u>نتایج:</u> بارگذاری کششی و برشی در صفحه اعمال شده است. <u>نتایج:</u> افزایش استحکام در هر دو حالت کششی و برشی	دستگاه کشش تجاری	10^{-3} $10^{-2}, 10^{-1}$ 1	2018	کنوی دسو و همکاران [142]
کامپوزیت با نوار پیش آغشته ³ شیشه-ای/پلی‌پروپیلن	هایکینسون	$10^{-4}, 10^{-3}$	2019	کیم و همکاران

1 Twill

2 bidirectional

3 Prepreg type

[143]

و
کششی و
فشاری**نکات:** بارگذاری کششی، فشاری و برشی در صفحه اعمال شده است.**نتایج:** افزایش استحکام و مدول الاستیک کششی و فشاری در هر سه حالت طولی، عرضی و برشی

کامپوزیت شیشه-ای/پلی‌آمید 6

هاپکینسون

2019 10⁻⁴-1

ماساک و همکاران

[144]

فشاری

نتایج: افزایش انرژی شکست، استحکام کششی و فشاری در هر دو جهت طولی و عرضی

100-2500

نکات: مودهای شکست نیز در این تحقیق بررسی شده است.

کامپوزیت تک جهته شیشه/پلی‌پروپیلن

دستگاه کشش

2019 0.001-400

کیو و همکاران

[145]

پر سرعت

نتایج: افزایش 94 درصدی استحکام کششی، و 64.3 درصدی کرنش شکست. بعلاوه عدم تغییر در مدول الاستیک**نکات:** نویسندگان بر آن هستند که افزایش استحکام تنها وابسته به الیاف تقویت کننده (و نه ماتریس زمینه است)

با توسعه یک مدل ویسکوپلاستیک که که اصالتاً برای تشریح رفتار تنش-کرنش کامپوزیت الیافی توسط سان و چن [149] در نرخ کرنش شبه استاتیکی ارائه شده، به بررسی خواص مکانیکی این کامپوزیت در وابستگی به نرخ کرنش پرداخته‌اند. در مدل سان و چن، یک تابع تسلیم $(f(\sigma_{ij}))$ کلی به فرم درجه دو از تنش (معادله 3) معرفی می‌شود.

$$2f(\sigma_{ij}) = a_{11}\sigma_{11}^2 + a_{22}\sigma_{22}^2 + a_{33}\sigma_{33}^2 + 2a_{12}\sigma_{11}\sigma_{22} + 2a_{13}\sigma_{11}\sigma_{33} + 2a_{23}\sigma_{22}\sigma_{33} + 2a_{44}\sigma_{23}^2 + 2a_{55}\sigma_{13}^2 + 2a_{66}\sigma_{12}^2 \quad (3)$$

در این تابع تسلیم، ضرایب a_{ij} تشریح کننده‌ی میزان ناهمسانگردی در پلاستیسیته است. این عبارت شرایط ارتوتروپیک را ارضا می‌کند. مقادیر a_{ij} از داده‌های تجربی حاصل می‌آید. به طور مثال، مبرهن است که با انتخاب مناسب و به سادگی این عبارت قابلیت کاهش به معیار ون-مایرز برای مواد همسانگرد، و معیار هیل¹ برای مواد ارتوتروپیک را دارا می‌باشد. در این مدل، همچنین تنش موثر به صورت معادله 4 در نظر گرفته شده است.

$$\sigma_e = \sqrt{3f(\sigma_{ij})} \quad (4)$$

برای کامپوزیت الیافی تک جهته، با فرض تنش صفحه‌ای، معادله 3 به صورت 5 کاهش می‌یابد:

$$f(\sigma_{ij}) = \frac{1}{2}(\sigma_{22}^2 + 2a_{66}\sigma_{12}^2) \quad (5)$$

با استفاده از روابط 4 و 5 در بالا و روابط 6 و 7 در زیر، سان و بیون، سان و یورک، ویک و سان [146-148] یک مدل ساختاری وابسته به نرخ کرنش مایکروسکوپی را برای تحلیل پاسخ نرخ کرنش کامپوزیت چند لایه ضخیم توسعه داده و با نتایج تجربی مقایسه نموده‌اند.

$$\dot{\epsilon} = \dot{\epsilon}^e + \dot{\epsilon}^p \quad (6)$$

$$\dot{\epsilon}^p = \dot{\lambda} \frac{\partial f(\sigma_{ij})}{\partial \sigma_{ij}} \quad (7)$$

که در معادلات 6 و 7، $\dot{\epsilon}$ نرخ کرنش کل، $\dot{\epsilon}^e$ نرخ کرنش الاستیک، $\dot{\epsilon}^p$ نرخ کرنش پلاستیک، و $\dot{\lambda}$ یک تابع اسکالر وابسته به نرخ کرنش است. نتایج حاصل از جایگذاری و یک سلسله محاسبات به صورت یک معادله دیفرانسیل غیر خطی به فرم معادله 8 است. این معادله حل تحلیلی نداشته و منحنی-های تنش-کرنش به کمک حل عددی رسم می‌شود.

نتایج ارائه شده در جدول 3 بر انواع کامپوزیت‌های شیشه/اپوکسی و در انواع بارگذاری‌های کششی، برشی و فشاری، علی‌رغم وجود نتایج بعضاً متناقض علی‌الخصوص در نتایج منتشر شده در دهه هفتاد و هشتاد میلادی، دلالت بر حساسیت و وابستگی شدید خواص مکانیکی شامل استحکام نهایی و مدول الاستیک این کامپوزیت‌ها به تغییرات نرخ کرنش دارد. در این بین این نکته قابل ذکر است که حساسیت استحکام در جهات مختلف به تغییرات نرخ کرنش، علی‌الخصوص در کامپوزیت تک جهته و در جهت الیاف بسیار زیاد است. همچنین آنچنان که در جدول 4 نیز ارائه شد در بین تحقیقات تجربی انجام شده بر کامپوزیت‌های پلیمری تقویت شده با الیاف شیشه، بعضاً نتایج متناقض دیده می‌شود، اما جمیع نتایج فوق مشابه نتایج کامپوزیت تقویت شده با الیاف شیشه و رزین اپوکسی بوده، و دلالت بر حساسیت خواص مکانیکی کامپوزیت زمینه پلیمری تقویت شده با الیاف شیشه به نرخ کرنش در تمامی جهات و در انواع حالات بارگذاری دارد. بنابراین آنچنان که دیده شد، کلیت نتایج حاصل از تحقیقات آزمایشگاهی نشان‌دهنده آن است که زمانی که در یک کامپوزیت زمینه پلیمری تقویت شده با الیاف شیشه، جزئیات بر اساس نوع و زاویه قرارگیری الیاف مورد استفاده در آن تغییر کند، خواص مواد و پاسخ کامپوزیت زمینه پلیمری بالاخص در نرخ‌های کرنش بالا، با تغییرات نرخ تغییر می‌کند. این در حالی است که رفتار یک کامپوزیت با جهت‌گیری الیاف صفر درجه تحت سیطره الیاف است. از سوی دیگر در جهت عرضی، در کامپوزیت‌های زمینه پلیمری، مدول و استحکام به شدت افزایش یافته، و کرنش شکست نیز افزایش اندکی را در نرخ‌های کرنش بالاتر از خود نشان می‌دهد. در بررسی خواص برشی نیز مشخص گردید که با افزایش نرخ کرنش، و استحکام برشی به مقدار متوسطی افزایش یافته‌اند. از آنجا که خواص عرضی و برشی تحت سیطره ماتریس زمینه است، نتایج نشان دهنده آن است که رفتار ماتریس زمینه به طور قابل توجهی با نرخ کرنش تغییر می‌کند، و منجر به وابستگی به نرخ در کامپوزیت می‌گردد [18, 19].

5- مدل‌های تشریح کننده رفتار وابسته به نرخ کامپوزیت‌های تقویت شده با الیاف شیشه

تلاش‌ها در جهات مختلف برای مدل‌سازی کامپوزیت‌های الیافی زمینه پلیمری به روش‌های گوناگون از جمله دیدگاه میکروسکوپی انجام پذیرفته است. در دیدگاه میکروسکوپی، ماده کامپوزیتی به عنوان یک ماده ناهمسانگرد همگن، و بدون توجه جداگانه به مواد تشکیل‌دهنده آن، مدل می‌شود. در زمره مدل‌های تحلیلی، سان و همکارانش [91, 109, 146-148]

(در مواردی) سهل‌انگاره می‌گردید. در شکل 9 الگوریتم استفاده از مدل‌های تخریب پیشرونده استاتیکی در حالت دینامیکی نشان داده شده است.

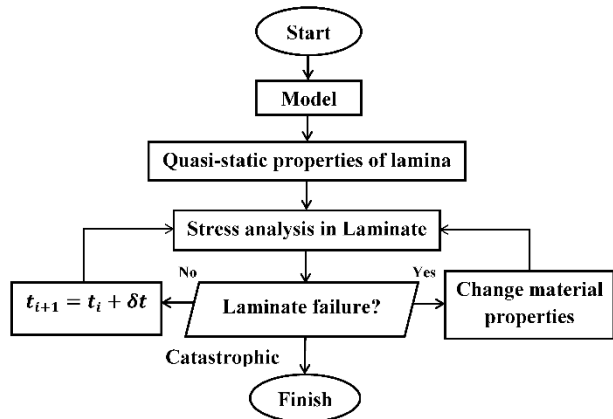


Fig. 9 Algorithm for utilizing static progressive damage model in dynamic condition [153]

شکل 9 الگوریتم استفاده از مدل تخریب پیشرونده استاتیکی در حالت دینامیکی [153]

شکریه و امیدی [156] در تحقیقی، مدل تخریب پیشرونده دینامیکی را جهت شبیه‌سازی رفتار دینامیکی آسیب در کامپوزیت‌های چند لایه‌ای شیشه/اپوکسی پایه‌گذاری نموده‌اند. در این مدل با افزایش نرخ بارگذاری، خصوصیات ماده تغییر می‌کند. این مدل از اجزای اصلی چهارگانه تشکیل شده است: مدل ماده وابسته به نرخ، تحلیل تنش، تحلیل شکست و قوانین افت (تنزل) خاصیت ماده. از این رو در ابتدا بر اساس نتایج تجربی به دست آمده، توابع مدل مادی تجربی بر حسب نرخ کرنش ارائه شده است. علاوه بر آن معیارهای واماندگی دینامیکی بر پایه تنش، شامل مودهای متفاوت شکست تک لایه تک جهت زیر تنش‌های چند محوری و رفتار وابسته به نرخ کرنش مواد، توسعه داده شده‌اند. بدین ترتیب پنج مود واماندگی دینامیکی شامل مود واماندگی دینامیکی کششی الیاف، مود واماندگی دینامیکی فشاری الیاف، مود واماندگی دینامیکی برشی الیاف-ماتریس، مود واماندگی دینامیکی کششی ماتریس و مود واماندگی دینامیکی فشاری ماتریس توسط ایشان معرفی شده است. از سمت دیگر معیارهای واماندگی توسعه داده شده جهت ارزیابی کمی میزان آسیب و تنزل (افت) در سفتی و مقاومت در مودهای متفاوت متناظر با آن بر اساس قوانین تنزل (افت) خواص مادی وابسته به نرخ، استفاده شده است. مدل‌های توسعه داده شده به عنوان یک "زیر برنامه 1"، در نرم افزار المان محدود ال-اس-داینما¹ با یک کد غیر خطی دینامیکی صریح² برنامه نویسی شده است. قابلیت پیش‌بینی مدل با استفاده از مقایسه شبیه سازی عددی دو نمونه کامپوزیتی، یکی نمونه کامپوزیت مسطح (تخت) شبه همسانگرد زیر بارگذاری دینامیکی کششی و دیگری لوله کامپوزیتی با مقطع دایره‌ای زیر ضربه محوری، با نتایج آزمایشگاهی ارزیابی شده است [156]. مروزوف و چن [157] در تحقیقی توسعه و اعتبار سنجی مدل آسیب الاستو-ویسکوپلاستیکی که پاسخ پلاستیک را در وابستگی به نرخ کرنش و رفتار پیشرونده پسا شکست مواد کامپوزیتی را به حساب می‌آورد،

$$\dot{\epsilon}_x = \frac{\dot{\sigma}_x}{E_x} + \beta(\sigma_x - \sigma_x^*)^{1/m} \quad (8)$$

در معادله 8، m یک ضریب ویسکوپلاستیک، σ_x^* تنش شبه استاتیک و β ضریبی است که در وابستگی به ضرائب ویسکوپلاستیک، ضریب a_{66} معادله 5 و زاویه الیاف محاسبه می‌شود. تسای و سان [109] نیز فرم برشی معادله دیفرانسیل غیر خطی را برای حصول معادله تنش-کرنش ارائه دادند. گدز و همکاران [150] با اعمال تغییراتی، معادله تنش-کرنش-زمان را به فرم معادله 9 ارائه نمودند. در ادامه بر اساس تحقیقات فوق‌الذکر، سان و تیروپوزوفسکی [91] فرم سه بعدی این مدل را به صورت رابطه 10 توسعه دادند $(\dot{\epsilon}_{ij}^e = S_{ij}\dot{\sigma}_{ij})$. تسای و وانگ [151] نیز با توسع مدل سان و چن فرم مشابه دیگری از معادله 10 را برای کامپوزیت‌های الیافی زمینه پلیمری توسعه داده‌اند.

$$\epsilon_x = \frac{\sigma_0}{E_x} + \left[\frac{m-1}{m} \left(\frac{1}{X} \right)^{\frac{1}{m}} [h(\theta)]^{1-n/m-1/m} (\sigma_0)^{\frac{-n}{m}} t^{\frac{m}{m-1}} \right] \quad (9)$$

$$\begin{cases} \dot{\epsilon}_{11} \\ \dot{\epsilon}_{22} \\ \dot{\gamma}_{12} \end{cases} = \begin{bmatrix} S_{11} + \frac{9a_{22}}{2}S_{12} + \frac{9a_{22}}{2} & 0 \\ S_{12} \frac{91}{2} & S_{22} - \frac{9a_{22}^2\sigma_{22}^2}{4H_p\bar{\sigma}^2} & \frac{9a_{22}a_{66}\sigma_{22}\sigma_{12}}{2H_p\bar{\sigma}^2} \\ 0 & \frac{9a_{22}}{2} & \frac{9a_{22}a_{66}\sigma_{22}\sigma_{12}}{2H_p\bar{\sigma}^2} & S_{66} - \frac{9a_{66}^2\sigma_{12}^2}{4H_p\bar{\sigma}^2} \end{bmatrix} \begin{cases} \dot{\sigma}_{11} \\ \dot{\sigma}_{22} \\ \dot{\sigma}_{12} \end{cases} \quad (10)$$

لازم به ذکر است که در معادله 9، t زمان و X یک ثابت مادی و در معادله 10 نیز H_p مدول پلاستیسیته است. مدل‌های ذکر شده در بالا در پیش‌بینی رفتار تنش-کرنش تک لایه‌ها کاربرد دارند. از سمت دیگر جهت پیش‌بینی رفتار واماندگی وابسته به نرخ کامپوزیت‌های الیافی، مدل‌های تخریب پیشرونده استاتیکی از اواخر دهه هفتاد مورد استفاده قرار گرفته‌اند. از معتبرترین مدل‌های معرفی شده در این بین، معیار تخریب مجزای هشین می‌باشد [152]. ایشان پس از بحث در مورد اشکالات معیارهای واماندگی موجود، علی‌الخصوص دو معیار تسای-هیل و تسای-وو، به تشریح معیار خود که از لایتهای کمک می‌گیرد پرداخته‌اند. در معیارهای استاتیکی مفروض است که یک چندلایه با افزایش بارهای مکانیکی وامانده می‌شود، هرچند این واماندگی می‌تواند فاجعه آمیز نباشد. این امکان وجود دارد که برخی لایه‌ها ابتدا وامانده شوند و آن کامپوزیت به تحمل بارهای بیشتر ادامه دهد تا اینکه کل لایه‌ها وامانده شوند. لایه‌های وامانده شده ممکن است همچنان در سفتی و استحکام چند لایه مشارکت داشته باشد. کاهش سفتی و استحکام هر لایه وامانده شده به معیار که استفاده کننده پی می‌گیرد بستگی دارد. در هر حالت در معیارهای استاتیکی خصوصیات مکانیکی هر لایه در صورتی که وامانده نشود عددی ثابت در نظر گرفته می‌شود [15]. این نکته قابل ذکر است که از مدل‌های تخریب پیشرونده استاتیکی در بررسی رفتار دینامیکی نیز استفاده شده است [153-155]. با توجه به آنکه دانسته شد که خواص مکانیکی ماده با تغییر نرخ کرنش تغییر می‌کند، استفاده از مدل‌های تخریب پیشرونده استاتیکی در حالت دینامیکی منجر به طراحی محافظه‌کارانه و یا

¹ UMAT

² LS-DYNA

³ Explicit dynamic

ارائه نموده‌اند. مدل پیشنهادی ایشان برای تحلیل واماندگی پیشرونده در مواد کامپوزیتی و سازه‌هایی که در معرض نرخ‌های کرنش مختلف قرار دارند مناسب است. در حالی که استاندارد شرایط کوهن-تاکر برای بارگذاری و رهاش پلاستیکی معتبر باقی می‌ماند، وابستگی معیار تسلیم به نرخ کرنش مورد پذیرش قرار گرفته است. همچنین، شرط پایداری پلاستیک برای مواد وابسته به نرخ کرنش ارضا شده است. کرنش با روش انتگرال‌گیری عددی ضمنی مربوط به مدل مادی پیشنهادی بدست آمده است. یک اپراتور سفتی مماسی شامل اثرات وابسته به نرخ کرنش و سازگار با روش انتگرال‌گیری برای اطمینان از نرخ همگرایی درجه دوم مربوط به روش نیوتن رافسون در تجزیه و تحلیل المان محدود توسعه داده شده است. الگوریتم انتگرال‌گیری ضمنی با یک کد المان محدود در محیط آباکوس¹ از طریق "زیر برنامه تعریف شده توسط کاربر" مواد تعریف شده است. اعتبار مدل ارائه شده با نمونه کامپوزیت شیشه-اس-2/ اپوکسی خارج از محور (با هندسه بلوک مکعب مستطیل)، در چندین نرخ کرنش فشاری مختلف مورد بررسی قرار گرفته است.

شکرپه و کرم‌نژاد [158, 159] در دو مطالعه، تحلیل عددی پاسخ گذاری تیرهای کامپوزیتی شیشه/اپوکسی در وابستگی به نرخ کرنش و ورق چند لایه شیشه/اپوکسی تحت بارگذاری انفجاری را با استفاده از روش تفاوت محدود ارائه داده‌اند. معادله حرکت تیر بر اساس تئوری تیر تیموشنکو تعریف شده است. به جهت احتساب تئوری انحراف بزرگ فون کارمن اثرات غیر خطی هندسی به کار گرفته شده‌اند. روش تفاضل محدود در تقارن با روش شتاب متوسط نیومارک به کار گرفته شده تا معادلات دیفرانسیل حل شود. یک مدل تخریب پیشرونده اصلاح شده که اثرات نرخ کرنش در آن به حساب می‌آید بر اساس قوانین از هم پاشیدگی خواص مواد و معیار شکست اجزا از نوع هشین اصلاح شده، توسعه داده شده و به مدل تفاوت محدود اضافه شده است. اجزای مدل در یک کد کامپیوتری گنجانده شده است. اثرات نرخ کرنش بر پاسخ دینامیکی نیز برای دسته‌های متوالی بار گذاری و شرایط مرزی گوناگون ارائه شده است. در این بین برخی محققین در پی انجام تحقیقات آزمایشگاهی و بررسی نتایج آنها، اقدام به بررسی نتایج به صورت عددی با نرم‌افزارهای موجود نموده‌اند. از این دست، اربابویی و همکاران [132] در بخش اول مطالعه‌شان، نتایج حاصل از یک سری از آزمایش‌ها با استفاده از یک "دستگاه آزمایش هاپکینسون دو میله‌ای فشاری" در کامپوزیت بافت را ارائه نموده‌اند. بدین صورت که خواص فشاری کامپوزیت الیافی شیشه/وینیل-استر توسط آزمایش چند لایه‌ای بافت [0/90] در محدوده نرخ‌های کرنش پایین تا نرخ‌های کرنش بالا تعیین شده است. نمونه با هندسه مکعبی در جهات در صفحه و خارج از صفحه آزمایش شده‌اند. در طول آزمایش، یک دوربین سرعت بالا به منظور تعیین سینتیک آسیب استفاده شده است. نمونه‌ها به طور عمده تحت بارگذاری خارج از صفحه در مود شکست خرد شدن و مود برشی، آسیب دیده، در حالیکه برای حالت بارگذاری در صفحه، شکست در پی کمانش الیاف و تورق غالب بوده است. در بخش دوم از این مطالعه، مدل‌های عددی بدون آسیب به منظور بررسی اعتبار مفروضات روش آزمایش هاپکینسون دو میله‌ای فشاری توسعه داده شده است. نرم افزار آباکوس برای شبیه سازی عددی استفاده شده است. نتایج به دست آمده توسط بررسی عددی با نتایج حاصل از دستگاه آزمایش هاپکینسون دو میله-ای فشاری مقایسه شده است. در بررسی داده‌های تجربی تنش-کرنش فشاری در نرخ‌های کرنش مختلف، مشخص شد که استحکام دینامیکی ماده با

$$\dot{\epsilon}_{ij}^I = D_0 \left[e^{\frac{1}{2} \left(\frac{\sigma_0}{\beta k_2} \right)^{2n}} \right] \times \frac{S_{ij} - \Omega_{ij}}{\sqrt{k_2}} \quad (11)$$

که $\dot{\epsilon}_{ij}^I$ نرخ کرنش غیر الاستیک، D_0 حداکثر نرخ کرنش غیر الاستیک، n متغیری است که پاسخ تغییر شکل وابسته به نرخ را کنترل می‌کند و نهایتاً

آنچنان که درباره آن بحث شد، در این مدل‌ها مغفول مانده است. خادمی [30] یک مدل جدید میکرومکانیکی وابسته به نرخ برای پیش‌بینی سفتی و استحکام کامپوزیت تک‌جهته ارائه نموده است. در ابتدا خصوصیات الیاف طولی شیشه در نرخ‌های کرنش مختلف به عنوان مقاوم‌کننده در کامپوزیت الیافی شیشه/اپوکسی بررسی شده است. با بکارگیری مدل ماکسول و به کمک روابط نیمه تجربی یک معادله ساختاری ویسکوالاستیک جهت پیش‌بینی رفتار مکانیکی وابسته به نرخ کرنش برای الیاف پیشنهاد شد. برای پیش‌بینی استحکام نهایی الیاف شیشه از مدل کوپر-سایموند استفاده شد. با استفاده از مدل گلدبرگ تصحیح شده، خصوصیات مکانیکی وابسته به نرخ کرنش پلیمر، به عنوان ماتریس زمینه، پیش‌بینی شد. سپس به کمک مدل میکرومکانیکی اشلی-موری-تاناکا و مدل‌های ساختاری ارائه شده برای پیش‌بینی خصوصیات الیاف و ماتریس زمینه، یک مدل میکرومکانیکی وابسته به نرخ برای پیش‌بینی خواص الاستیک موثر کامپوزیت الیافی، شامل سفتی و استحکام، در نرخ‌های کرنش دلخواه توسعه داده شد.

6- بحث نتیجه‌گیری

در این تحقیق مروری جامع بر خواص مکانیکی الیاف شیشه و کامپوزیت‌های زمینه پلیمری ساخته شده با آن، در وابستگی به تغییرات نرخ کرنش ارائه شد. بدین منظور ابتدا خواص مکانیکی، شامل مدول الاستیسیته و رفتار تنش-کرنش و استحکام نهایی الیاف شیشه در بارگذاری‌های دینامیکی در منابع منتشر شده تاکنون به طور مبسوط مورد بررسی قرار گرفت. این در حالی است که در طی بررسی‌های گسترده در منابع موجود مشخص گردید که داده‌ها و اطلاعات محدودی درباره خصوصیات الیاف شیشه در نرخ‌های کرنش بالاتر از نرخ کرنش شبه استاتیکی در دسترس بوده، و تاکنون تنها چند تحقیق معدود بر روی این الیاف انجام شده است. با این حال در بررسی این منابع مشخص گردید که پاسخ مکانیکی پرکاربردترین الیاف مورد استفاده در ساخت کامپوزیت‌ها، یعنی الیاف شیشه، وابسته به تغییرات نرخ کرنش است. این وابستگی به ویژه در تغییر استحکام نهایی این الیاف چشمگیر است. از سمت دیگر در راستای مدل‌سازی رفتار وابسته به نرخ این الیاف، تاکنون تنها یک مدل تحلیلی ویسکوالاستیک برای الیاف تک‌جهته ارائه شده و برای الیاف بافته شده هیچ مدلی ارائه نشده است. در ادامه مرور جامعی بر مطالعات منتشر شده بر رفتار مواد کامپوزیت زمینه پلیمری تقویت شده با الیاف شیشه ارائه گردید. در ارتباط با روش انجام آزمون‌ها این نکته قابل ذکر است که هیچ استاندارد برای طراحی سازوکار، ثابت کردن نمونه‌ها، هندسه نمونه‌ها، مدت آزمون و زمان تعادل، اندازه‌گیری دقیق پارامترگذاری و جمع‌آوری و تفسیر داده‌ها در بررسی در نرخ‌های بالا مشاهده نشد، و هر پژوهشگر روش خود را در انجام تحقیقات پیش گرفته است. در این بین هرچند برخی از محققین مانند سان و تسای، و مرووف و چن روش‌های ابتکاری برای بررسی بهینه رفتار این کامپوزیت‌ها در نرخ‌های بالا ارائه نموده‌اند اما در این مورد نیازمند رویه‌سازی می‌باشد. با این حال با در نظر گرفتن جمیع نتایج آزمایشگاهی، هر چند نتایج بعضاً متناقض برای یک ماده کامپوزیتی مشخص قابل مشاهده است، اما رویه نتایج برای مواد کامپوزیت زمینه پلیمری تقویت شده با الیاف شیشه مشخص است. کلیت نتایج ارائه شده بر انواع کامپوزیت-های شیشه/اپوکسی و در انواع بارگذاری‌های کششی، فشاری و برشی، و علیرغم وجود نتایج بعضاً متناقض علی‌الخصوص در نتایج منتشر شده در دهه هفتاد و هشتاد میلادی، دلالت بر حساسیت و وابستگی شدید خواص مکانیکی شامل استحکام نهایی و مدول الاستیک این کامپوزیت‌ها به نرخ

z_0 "سختی" اولیه ماده قبل از هرگونه بارگذاری است. $\dot{\Omega}_{ij}$ و k_2 نیز به صورت زیر و به کمک روابط 12، 13 حاصل می‌شود. قابل ذکر است که نرخ کرنش غیر الاستیک موثر ($\dot{\epsilon}_e^I$) در رابطه 12، به کمک رابطه 14 بدست می‌آید.

$$\dot{\Omega}_{ij} = \frac{2}{3} q \Omega_m \dot{\epsilon}_{ij} - q \Omega_{ij} |\dot{\epsilon}_e^I| \quad (12)$$

$$k_2 = \frac{1}{2} (s_{ij} - \Omega_{ij}) \times (s_{ij} - \Omega_{ij}) \quad (13)$$

$$\dot{\epsilon}_e^I = \sqrt{\frac{2}{3} \dot{\epsilon}_{ij}^I \dot{\epsilon}_{ij}^I} \quad (14)$$

و در این معادلات، $\dot{\epsilon}_e^I$ نرخ کرنش غیر الاستیک موثر، Ω_m مقدار حداکثر "تنش تماسی" (که تنش در حالت اشباع است)، و q که نشانگر نرخ "سخت شوندگی" است. مطابق این مدل، یک المان حجمی نماینده، فرض شده است. رابطه‌ی تنش-کرنش شامل اثرات وابسته به نرخ برای این میکرومدل برای هر دو المان پوسته¹ و المان جامد² بررسی شده است. معیار میکرو-شکست³ برای هر جزء اصلی ماده‌ی تشکیل دهنده و مود شکست ارائه شده است. لازم به ذکر است که در کامپوزیت‌ها مدل‌های میکرو-شکست به طور جداگانه بر ناحیه الیاف و ناحیه ماتریس زمینه اعمال شده و تحلیل‌ها بر پایه بررسی تنش‌های محلی اعمال شده بر ماده بر اثر نیروی اعمالی از خارج جسم در این نواحی انجام می‌شود. مدل تکمیل شده می‌تواند در مسائلی مانند ضربه (برخورد)، سقوط و تحلیل‌های شکست، زیر بارگذاری شبه استاتیکی مورد استفاده قرار گیرد. نهایتاً در این مقاله نتایج پیش‌بینی شده با مقادیر تجربی حاصل برای کامپوزیت شیشه/اپوکسی مقایسه شده‌اند.

شکرپه و همکاران [167, 168] یک مدل وابسته به نرخ کرنش میکرومکانیکی برای پیش‌بینی مقاومت کامپوزیت‌های پلیمری تک‌جهته، زیر نرخ‌های متنوع بارگذاری را توسعه داده‌اند. در این مقاله‌ها، مدل گلدبرگ [85] به عنوان یک معادله ساختاری وابسته به نرخ کرنش پلیمرها، با مدل میکرومکانیکی ماتریس پل‌زنی ترکیب شده است تا استحکام کامپوزیت‌های تک‌جهته در نرخ‌های کرنش دلخواه را پیش‌بینی کنند. بدین جهت روش ماتریس پل‌زنی، با فاکتور (ضریب) تمرکز کرنش اصلاح شده است تا استحکام کششی عرضی و استحکام برشی درون صفحه‌ای این کامپوزیت‌ها را تعیین شوند. جهت تایید مدل ابتدا رفتار مکانیکی-دینامیکی کامپوزیت شیشه/اپوکسی در جهت الیاف (جهت تعیین رفتار مکانیکی-دینامیکی الیاف شیشه) و رزین ماتریسی بصورت آزمایشگاهی بررسی شده است. به علاوه سهم نرخ کرنش هر یک از اجزای کامپوزیت (ماتریس و الیاف) نیز محاسبه شده است. جهت تصدیق روش حاضر، نتایج پیش‌بینی شده با داده‌های آزمایشگاهی شیشه/اپوکسی مقایسه شده است. نشان داده شده است که روش میکرومکانیکی حاضر قابلیت شبیه‌سازی رفتار الاستیک وابسته به نرخ کامپوزیت‌های با الیاف مقاوم شده را با دقت خوبی دارد.

در مدل‌های میکرومکانیکی وابسته به نرخ ذکر شده، ماتریس زمینه وابسته به نرخ در نظر گرفته شده اما خواص الیاف یا وابسته به نرخ کرنش در نظر گرفته نشده و یا الاستیک خطی مدل شده و خصوصیات ویسکوالاستیک الیاف،

- 1 shell element
- 2 Solid element
- 3 Micro-failure criterion (MFC)

5- مراجع

- [1] Silvestrov, V. and Plastinin, A., "High-Strain-Rate Behavior of Several Types of Epoxy-Based Composites" *Le Journal de Physique IV*, Vol. 7, No. C3, pp. C3-459-C3-464, 1997.
- [2] Hsiao, H., Daniel, I. and Cordes, R., "Strain Rate Effects on the Transverse Compressive and Shear Behavior of Unidirectional Composites" *Journal of Composite Materials*, Vol. 33, No. 17, pp. 1620-1642, 1999.
- [3] Hsiao, H. and Daniel, I. M., "Strain Rate Behavior of Composite Materials" *Composites Part B: Engineering*, Vol. 29, No. 5, pp. 521-533, 1998.
- [4] Gama, B. A., Lopatnikov, S. L. and Gillespie, J. W., "Hopkinson Bar Experimental Technique: A Critical Review" *Applied mechanics reviews*, Vol. 57, No. 4, pp. 223-250, 2004.
- [5] Hamouda, A. and Hashmi, M., "Testing of Composite Materials at High Rates of Strain: Advances and Challenges" *Journal of Materials Processing Technology*, Vol. 77, No. 1-3, pp. 327-336, 1998.
- [6] Daniel, I., LaBedz, R. and Liber, T., "New Method for Testing Composites at Very High Strain Rates" *Experimental Mechanics*, Vol. 21, No. 2, pp. 71-77, 1981.
- [7] Naresh, K., Shankar, K., Rao, B. and Velmurugan, R., "Effect of High Strain Rate on Glass/Carbon/Hybrid Fiber Reinforced Epoxy Laminated Composites" *Composites Part B: Engineering*, Vol. 100, pp. 125-135, 2016.
- [8] Tsai, J. L. and Kuo, J. C., "Investigating Strain Rate Effect on Transverse Compressive Strength of Fiber Composites" in *Proceeding of Trans Tech Publ*, pp. 733-738.
- [9] Raju, K., Dandayudhapani, S. and Thorbole, C., "Characterization of in-Plane Shear Properties of Laminated Composites at High Strain Rates" *Journal of Aircraft*, Vol. 45, No. 2, pp. 493-497, 2008.
- [10] Shokrieh, M. M., Omid, M. J., "A Review on Impact Resistance of Fiber Reinforced Polymer Composites" *Iranian Journal of Polymers Science and Technology*, Vol. 24, No. 4, pp. 255-277, October-November 2011.
- [11] Chandra Ray, B. and Rathore, D., "A Review on Mechanical Behavior of Frp Composites at Different Loading Speeds" *Critical reviews in solid state and materials sciences*, Vol. 40, No. 2, pp. 119-135, 2015.
- [12] Cantwell, W. J. and Morton, J., "The Impact Resistance of Composite Materials—a Review" *composites*, Vol. 22, No. 5, pp. 347-362, 1991.
- [13] Velayudham, A., Krishnamurthy, R. and Soundarapandian, T., "Evaluation of Drilling Characteristics of High Volume Fraction Fibre Glass Reinforced Polymeric Composite" *International Journal of Machine Tools and Manufacture*, Vol. 45, No. 4-5, pp. 399-406, 2005.
- [14] Kalamkarov, A. L., "Composite and Reinforced Elements of Construction", Wiley New York, 1992.
- [15] Kaw, A. K., "Mechanics of Composite Materials", CRC press, 2005.
- [16] Agarwal, B. D., Broutman, L. J. and Chandrashekhara, K., "Analysis and Performance of Fiber Composites", John Wiley & Sons, 2017.
- [17] Taniguchi, N., Arai, Y., Nishiwaki, T., Hirayama, N., Nakamura, K. and Kawada, H., "Experimental Study on Impact Tensile Property of Glass Fiber" *Advanced Composite Materials*, Vol. 21, No. 2, pp. 165-175, 2012.
- [18] Harding, J. and Welsh, L. M., "A Tensile Testing Technique for Fibre-Reinforced Composites at Impact Rates of Strain" *Journal of Materials Science*, Vol. 18, No. 6, pp. 1810-1826, 1983.
- [19] Daniel, I., Hsiao, H. and Cordes, R., "Dynamic Response of Carbon/Epoxy Composites" *American Society of Mechanical Engineers, Aerospace Division (Publication) AD*, Vol. 48, pp. 167-177, 1995.
- [20] Daniel, I., Hamilton, W. and LaBedz, R., "Strain Rate Characterization of Unidirectional Graphite/Epoxy Composite" in *Proceeding of ASTM International*, pp.
- [21] Daniels, H. E., "The Statistical Theory of the Strength of Bundles of Threads. I" *Proceedings of the Royal Society of London. Series A. Mathematical and Physical Sciences*, Vol. 183, No. 995, pp. 405-435, 1945.

کرنش دارد. حساسیت به تغییرات نرخ کرنش در استحکام نهایی در جهات مختلف، بخصوص در کامپوزیت‌های تک جهته و در جهت الیاف، بسیار زیاد است. از این رو در یک نتیجه‌گیری کلی از کلیه مقالات ارائه شده تاکنون، مشخص شد که خواص مکانیکی انواع کامپوزیت‌های زمینه پلیمری تقویت شده با الیاف شیشه کاملاً به نرخ کرنش وابسته است. از سمت دیگر، جهت داشتن یک دید کامل از مکانیزم وابستگی به نرخ در کامپوزیت‌های زمینه پلیمری تقویت شده با الیاف شیشه، پاسخ مکانیکی پلیمرها، به عنوان جزء دوم سازنده کامپوزیت الیافی زمینه پلیمری، در مقالات مختلف از دو منظر تجربی و تحلیلی بررسی شد. در این زمینه سعی بر آن بود تا پلیمرهایی که به طور عمده در کامپوزیت‌سازی با الیاف شیشه بکار گرفته می‌شوند مورد مطالعه قرار گیرند. بررسی مطالعات تجربی نشان‌دهنده آن بود که خواص مکانیکی پلیمرها با تغییرات نرخ کرنش، تغییر شدیدی پیدا می‌کنند. از طرف دیگر برای پلیمرها مدل‌های مختلفی ارائه شده است، که در سه دسته کلی طبقه بندی گردیدند. در نهایت مدل‌های ارائه شده برای تشریح رفتار وابسته به نرخ کامپوزیت‌های زمینه پلیمری تقویت شده با الیاف شیشه نیز بررسی و تشریح شد. این در حالی است که ارائه و توسعه مدل‌ها و مطالعات تحلیلی و نیمه تحلیلی بر این زمینه اندک بوده و با توجه به هزینه بالای آزمایش‌ها، و هزینه‌های زیادتر ناشی از طراحی با ضریب ایمنی بالاتر، یک نیاز اساسی برای این مواد بوده است. در یک نگاه کلی، دو دسته مدل میکرومکانیکی و میکرومکانیکی برای توصیف رفتار وابسته به نرخ این کامپوزیت‌ها توسعه داده شده‌اند. مدل‌های میکرو مکانیکی وابسته به نرخ امکان کاهش آزمون‌های هزینه‌بر آزمایشگاهی بر کامپوزیت را کاهش می‌دهد. تغییر رفتار کامپوزیت‌های تک جهته زمینه پلیمری تقویت شده با الیاف شیشه در وابستگی به نرخ کرنش، در جهت الیاف و زوایای نزدیک به آن کاملاً تحت سیطره الیاف است. از سمت دیگر در بارگذاری عرضی و زوایای نزدیک به آن رفتار این نوع کامپوزیت تحت سیطره پلیمر زمینه است. از این رو رفتار این نوع کامپوزیت‌ها ابتداً وابسته به نوع رزین و الیاف است. در بررسی مدل‌های میکرومکانیکی وابسته به نرخ ارائه شده مشخص شد که در بسیاری از این مدل‌ها رفتار ویسکوالاستیک الیاف مغفول مانده و تنها ماهیت گرانروی ماتریس و تغییر رفتار آن در هر نرخ در مدل‌سازی اعمال شده است. به طور کلی از دو منظور هنوز امکان توسعه‌ی مدل باقی است: توسعه‌ی مدلی که رفتار کامپوزیت‌های بافته شده با الیاف حساس به نرخ را پیش بینی کند و توسعه مدلی جامع که بتواند رفتار داده را علاوه بر نرخ کرنش در وابستگی به تغییر دما و رطوبت نیز پیش بینی نماید. بعلاوه برخی از مدل‌ها نیز در دیدگاه میکروسکوپی، که در آن ماده کامپوزیتی به عنوان یک ماده ناهمسانگرد همگن، و بدون توجه جداگانه به مواد تشکیل‌دهنده آن مدل شده است ارائه شده، که مفصلاً مورد بررسی قرار گرفتند. در بررسی مطالعات منتشر شده بررسی رفتار این کامپوزیت‌ها در بارگذاری ضربه‌ای متناوب مشاهده نشد. این در حالی است که بسیاری از سازه‌های کامپوزیتی تحت اینچنین بارگذاری هستند و از این رو توسعه‌ی مدل‌های پیش‌بینی کننده رفتار خستگی وابسته به تغییرات نرخ کرنش در زمره‌ی مواردی است که نیازمند توسعه می‌باشد. در نهایت تغییرات اساسی در روند توالی تخریب برای چند لایه‌ها در وابستگی به نرخ کرنش نیز در برخی از مدل‌ها ارائه شده است که در این تحقیق مورد بحث و بررسی قرار گرفت.

- [39] Jordan, J. L., Siviour, C. and Woodworth, B., "High Strain Rate Tensile and Compressive Effects in Glassy Polymers" in Proceeding of EDP Sciences, pp. 01001.
- [40] Walley, S., Field, J. E., Pope, P. and Safford, N., "A Study of the Rapid Deformation Behaviour of a Range of Polymers" Phil. Trans. R. Soc. Lond. A, Vol. 328, No. 1597, pp. 1-33, 1989.
- [41] Kendall, M. J. and Siviour, C. R., "Rate Dependence of Poly (Vinyl Chloride), the Effects of Plasticizer and Time-Temperature Superposition" Proc. R. Soc. A, Vol. 470, No. 2167, pp. 20140012, 2014.
- [42] Rao, S., Shim, V. and Quah, S., "Dynamic Mechanical Properties of Polyurethane Elastomers Using a Nonmetallic Hopkinson Bar" Journal of Applied Polymer Science, Vol. 66, No. 4, pp. 619-631, 1997.
- [43] Brown, E., Trujillo, C. and Gray III, G., "Influence of Polyethylene Molecular Conformation on Taylor Impact Measurements: A Comparison of Hdpe, Uhmwpe, and Pex" in Proceeding of AIP, pp. 691-694.
- [44] Shergold, O. A., Fleck, N. A. and Radford, D., "The Uniaxial Stress Versus Strain Response of Pig Skin and Silicone Rubber at Low and High Strain Rates" International Journal of Impact Engineering, Vol. 32, No. 9, pp. 1384-1402, 2006.
- [45] Brown, E., Dattelbaum, D., Brown, D., Rae, P. and Clausen, B., "A New Strain Path to Inducing Phase Transitions in Semi-Crystalline Polymers" Polymer, Vol. 48, No. 9, pp. 2531-2536, 2007.
- [46] Foster, M., Love, B., Kaste, R. and Moy, P., "The Rate Dependent Tensile Response of Polycarbonate and Poly-Methylmethacrylate" Journal of Dynamic Behavior of Materials, Vol. 1, No. 2, pp. 162-175, 2015.
- [47] Kendall, M. and Siviour, C., "Experimentally Simulating High-Rate Behaviour: Rate and Temperature Effects in Polycarbonate and Pmma" Phil. Trans. R. Soc. A, Vol. 372, No. 2015, pp. 20130202, 2014.
- [48] Gilat, A., Goldberg, R. K. and Roberts, G. D., "Strain Rate Sensitivity of Epoxy Resin in Tensile and Shear Loading" Journal of Aerospace Engineering, Vol. 20, No. 2, pp. 75-89, 2007.
- [49] Gurusideswar, S., Srinivasan, N., Velmurugan, R. and Gupta, N., "Tensile Response of Epoxy and Glass/Epoxy Composites at Low and Medium Strain Rate Regimes" Procedia engineering, Vol. 173, pp. 686-693, 2017.
- [50] Jordan, J. L., Foley, J. R. and Siviour, C. R., "Mechanical Properties of Epon 826/Dea Epoxy" Mechanics of Time-Dependent Materials, Vol. 12, No. 3, pp. 249-272, 2008.
- [51] Littell, J. D., Ruggeri, C. R., Goldberg, R. K., Roberts, G. D., Arnold, W. A. and Binienda, W. K., "Measurement of Epoxy Resin Tension, Compression, and Shear Stress-Strain Curves over a Wide Range of Strain Rates Using Small Test Specimens" Journal of Aerospace Engineering, Vol. 21, No. 3, pp. 162-173, 2008.
- [52] Mulliken, A. and Boyce, M., "Mechanics of the Rate-Dependent Elastic-Plastic Deformation of Glassy Polymers from Low to High Strain Rates" International journal of solids and structures, Vol. 43, No. 5, pp. 1331-1356, 2006.
- [53] Tay, T., Ang, H. and Shim, V., "An Empirical Strain Rate-Dependent Constitutive Relationship for Glass-Fibre Reinforced Epoxy and Pure Epoxy" Composite Structures, Vol. 33, No. 4, pp. 201-210, 1995.
- [54] Miwa, M., Takeimo, A., Yamazaki, H. and Watanabe, A., "Strain Rate and Temperature Dependence of Shear Properties of Epoxy Resin" Journal of materials science, Vol. 30, No. 7, pp. 1760-1765, 1995.
- [55] Chen, W. and Zhang, X., "Dynamic Response of Epon 828/T-403 under Multiaxial Loading at Various Temperatures" Journal of engineering materials and technology, Vol. 119, No. 3, pp. 305-308, 1997.
- [56] Chen, W. and Zhou, B., "Constitutive Behavior of Epon 828/T-403 at Various Strain Rates" Mechanics of time-dependent materials, Vol. 2, No. 2, pp. 103-111, 1998.
- [57] Mayr, A. E., Cook, W. D. and Edward, G. H., "Yielding Behaviour in Model Epoxy Thermosets—I. Effect of Strain Rate and Composition" Polymer, Vol. 39, No. 16, pp. 3719-3724, 1998.
- [58] Hou, J., Ruiz, C. and Trojanowski, A., "Torsion Tests of Thermosetting Resins at Impact Strain Rate and under Quasi-Static
- [22] Coleman, B., "On the Strength of Classical Fibres and Fibre Bundles" Journal of the Mechanics and Physics of Solids, Vol. 7, No. 1, pp. 60-70, 1958.
- [23] Chi, Z., Chou, T.-W. and Shen, G., "Determination of Single Fibre Strength Distribution from Fibre Bundle Testings" Journal of materials science, Vol. 19, No. 10, pp. 3319-3324, 1984.
- [24] Xia, Y., Yuan, J. and YANG, B., "A Statistical Model and Experimental Study of the Strain-Rate Dependence of the Strength of Fibres" Composites science and technology, Vol. 52, No. 4, pp. 499-504, 1994.
- [25] Wang, Z. and Xia, Y., "Experimental Evaluation of the Strength Distribution of Fibers under High Strain Rates by Bimodal Weibull Distribution" Composites science and technology, Vol. 57, No. 12, pp. 1599-1607, 1998.
- [26] Wang, Z., "Experimental Evaluation of the Strength Distribution of E-Glass Fibres at High Strain Rates" Applied Composite Materials, Vol. 2, No. 4, pp. 257-264, 1995.
- [27] Arao, Y., Taniguchi, N., Nishiwaki, T., Hirayama, N. and Kawada, H., "Strain-Rate Dependence of the Tensile Strength of Glass Fibers" Journal of Materials Science, Vol. 47, No. 12, pp. 4895-4903, 2012.
- [28] Kim, T., Oshima, K. and Kawada, H., "Impact Tensile Properties and Strength Development Mechanism of Glass for Reinforcement Fiber" in Proceeding of IOP Publishing, pp. 012006.
- [29] Ou, Y., Zhu, D., Zhang, H., Huang, L., Yao, Y., Li, G. and Mobasher, B., "Mechanical Characterization of the Tensile Properties of Glass Fiber and Its Reinforced Polymer (Gfrp) Composite under Varying Strain Rates and Temperatures" Polymers, Vol. 8, No. 5, pp. 196, 2016.
- [30] Khademi, A., Shokrieh, M. M., Etemadi Haghighi, S., "A Novel Model to Predict the Stiffness and Strength of Unidirectional Polymeric Composites at Different Strain Rates" Journal of Materials Science, Vol. accepted manuscript, 2019.
- [31] Figucia, F., Weiner, L. and Laible, R., "The Mechanical Properties of Textile Materials as Influenced by Complexity and Rate of Testing" Polymer Engineering & Science, Vol. 11, No. 4, pp. 289-294, 1971.
- [32] Groves, S. E., Sanchez, R. J., Lyon, R. E. and Brown, A. E., "High Strain Rate Effects for Composite Materials" in: Eleventh Volume: Composite Materials—Testing and Design, Eds.: ASTM International, 1993.
- [33] Taniguchi, N., Nishiwaki, T., Hirayama, N., Nishida, H. and Kawada, H., "Evaluating the Impact Tensile Properties of Unidirectional fibre-Reinforced Composites with Thermoplastic Epoxy Resin" Transactions of the Japan Society of Mechanical Engineers, Vol. 75, No. 9, pp. 1284-1289, 2009.
- [31] Figucia, F., Weiner, L. and Laible, R., "The Mechanical Properties of Textile Materials as Influenced by Complexity and Rate of Testing" Polymer Engineering & Science, Vol. 11, No. 4, pp. 289-294, 1971.
- [32] Groves, S. E., Sanchez, R. J., Lyon, R. E. and Brown, A. E., "High Strain Rate Effects for Composite Materials" in: Eleventh Volume: Composite Materials—Testing and Design, Eds.: ASTM International, 1993.
- [33] Taniguchi, N., Nishiwaki, T., Hirayama, N., Nishida, H. and Kawada, H., "Evaluating the Impact Tensile Properties of Unidirectional fibre-Reinforced Composites with Thermoplastic Epoxy Resin" Transactions of the Japan Society of Mechanical Engineers, Vol. 75, No. 9, pp. 1284-1289, 2009.
- [34] Kolsky, H., "An Investigation of the Mechanical Properties of Materials at Very High Rates of Loading" Proceedings of the physical society. Section B, Vol. 62, No. 11, pp. 676, 1949.
- [35] Li, Z. and Lambros, J., "Strain Rate Effects on the Thermomechanical Behavior of Polymers" International Journal of Solids and Structures, Vol. 38, No. 20, pp. 3549-3562, 2001.
- [36] Chou, S., Robertson, K. and Rainey, J., "The Effect of Strain Rate and Heat Developed During Deformation on the Stress-Strain Curve of Plastics" Experimental mechanics, Vol. 13, No. 10, pp. 422-432, 1973.
- [37] Roland, C., "Mechanical Behavior of Rubber at High Strain Rates" Rubber Chemistry and Technology, Vol. 79, No. 3, pp. 429-459, 2006.
- [38] Walley, S. and Field, J., "Strain Rate Sensitivity of Polymers in Compression from Low to High Rates" DYMAT j, Vol. 1, No. 3, pp. 211-227, 1994.

- [79] Boyce, M. C., Parks, D. M. and Argon, A. S., "Large Inelastic Deformation of Glassy Polymers. Part I: Rate Dependent Constitutive Model" *Mechanics of Materials*, Vol. 7, No. 1, pp. 15-33, 1988.
- [80] Valisetty, R. and Teply, J., "Overall Instantaneous Viscoplastic Properties of Composites" *Journal of composite materials*, Vol. 26, No. 12, pp. 1708-1724, 1992.
- [81] Zhang, C. and Moore, I. D., "Nonlinear Mechanical Response of High Density Polyethylene. Part II: Uniaxial Constitutive Modeling" *Polymer Engineering & Science*, Vol. 37, No. 2, pp. 414-420, 1997.
- [82] Shen, X., Xia, Z. and Ellyin, F., "Cyclic Deformation Behavior of an Epoxy Polymer. Part I: Experimental Investigation" *Polymer Engineering & Science*, Vol. 44, No. 12, pp. 2240-2246, 2004.
- [83] Bordonaro, C. M., "Rate Dependent Mechanical Behavior of High Strength Plastics: Experiment and Modeling", 1996.
- [84] Krempf, E., McMahon, J. and Yao, D., "Viscoplasticity Based on Overstress with a Differential Growth Law for the Equilibrium Stress" *Mechanics of Materials*, Vol. 5, No. 1, pp. 35-48, 1986.
- [85] Goldberg, R. K., Roberts, G. D. and Gilat, A., "Implementation of an Associative Flow Rule Including Hydrostatic Stress Effects into the High Strain Rate Deformation Analysis of Polymer Matrix Composites" *Journal of Aerospace Engineering*, Vol. 18, No. 1, pp. 18-27, 2005.
- [86] Rotem, A. and Lifshitz, J., "Longitudinal Strength of Unidirectional Fibrous Composite under High Rate of Loading" in *Proceeding of* 1-10.
- [87] Armenakas, A. and Sciammarella, C., "Response of Glass-Fiber-Reinforced Epoxy Specimens to High Rates of Tensile Loading" *Experimental Mechanics*, Vol. 13, No. 10, pp. 433-440, 1973.
- [88] Lifshitz, J. M., "Impact Strength of Angle Ply Fiber Reinforced Materials" *Journal of Composite Materials*, Vol. 10, No. 1, pp. 92-101, 1976.
- [89] Daniel, I. and Liber, T., "Strain Rate Effects on Mechanical Properties of Fiber Composites. Part 3", ILLINOIS INST OF TECH CHICAGO, pp. 1976.
- [90] Hayes, S. V. and Adams, D., "Rate Sensitive Tensile Impact Properties of Fully and Partially Loaded Unidirectional Composites" *Journal of Testing and Evaluation*, Vol. 10, No. 2, pp. 61-68, 1982.
- [91] Thiruppukuzhi, S. V. and Sun, C., "Models for the Strain-Rate-Dependent Behavior of Polymer Composites" *Composites Science and Technology*, Vol. 61, No. 1, pp. 1-12, 2001.
- [92] Kawata, K., "Dynamic Behaviour Analysis of Composite Materials" *Composite Materials: Mechanics, Mechanical Properties and Fabrication*, pp. 2-11, 1981.
- [93] Kawata, K., "Mechanical Behaviour in High Velocity Tension of Composites" *progress in Science and Engineering of Composites*, Vol. 1, pp. 829-836, 1982.
- [94] Okoli, O. I. and Smith, G., "Aspects of the Tensile Response of Random Continuous Glass/Epoxy Composites" *Journal of reinforced plastics and composites*, Vol. 18, No. 7, pp. 606-613, 1999.
- [95] Okoli, O. and Smith, G., "The Effect of Strain Rate and Fibre Content on the Poisson's Ratio of Glass/Epoxy Composites" *Composite Structures*, Vol. 48, No. 1-3, pp. 157-161, 2000.
- [96] Okoli, O. I. and Smith, G., "High Strain Rate Characterization of a Glass/Epoxy Composite" *Journal of Composites, Technology and Research*, Vol. 22, No. 1, pp. 3-11, 2000.
- [97] Staab, G. H. and Gilat, A., "High Strain Rate Response of Angle-Ply Glass/Epoxy Laminates" *Journal of Composite Materials*, Vol. 29, No. 10, pp. 1308-1320, 1995.
- [98] Naik, N. K., Yernamma, P., Thoram, N. M., Gadipatri, R. and Kavala, V. R., "High Strain Rate Tensile Behavior of Woven Fabric E-Glass/Epoxy Composite" *Polymer Testing*, Vol. 29, No. 1, pp. 14-22, 2010.
- [99] Gowtham, H., Pothnis, J. R., Ravikumar, G. and Naik, N., "High Strain Rate in-Plane Shear Behavior of Composites" *Polymer Testing*, Vol. 32, No. 8, pp. 1334-1341, 2013.
- [100] Naik, N. and Kavala, V. R., "High Strain Rate Behavior of Woven Fabric Composites under Compressive Loading" *Materials Science and Engineering: A*, Vol. 474, No. 1-2, pp. 301-311, 2008.
- Loading" *Materials Science and Engineering: A*, Vol. 283, No. 1-2, pp. 181-188, 2000.
- [59] Buckley, C., Dooling, P., Harding, J. and Ruiz, C., "Deformation of Thermosetting Resins at Impact Rates of Strain. Part 2: Constitutive Model with Rejuvenation" *Journal of the Mechanics and Physics of Solids*, Vol. 52, No. 10, pp. 2355-2377, 2004.
- [60] Chen, W., Lu, F. and Cheng, M., "Tension and Compression Tests of Two Polymers under Quasi-Static and Dynamic Loading" *Polymer testing*, Vol. 21, No. 2, pp. 113-121, 2002.
- [61] Goldberg, R. K. and Gilat, A., "Experimental and Computational Characterization of the High Strain Rate Tensile Response of Polymer Matrix Composites" in: *Composite Materials: Testing and Design, Fourteenth Volume*, Eds.: ASTM International, 2003.
- [62] Naik, N., Shankar, P. J., Kavala, V. R., Ravikumar, G., Pothnis, J. R. and Arya, H., "High Strain Rate Mechanical Behavior of Epoxy under Compressive Loading: Experimental and Modeling Studies" *Materials Science and Engineering: A*, Vol. 528, No. 3, pp. 846-854, 2011.
- [63] Shokrieh, M. M., Mosalmani, R. and Omid, M. J., "Strain Rate Dependent Micromechanical Modeling of Reinforced Polymers with Carbon Nanotubes" *Journal of Composite Materials*, Vol. 48, No. 27, pp. 3381-3393, 2014.
- [64] Naik, N. K., Pandya, K. S., Kavala, V. R., Zhang, W. and Koratkar, N. A., "High-Strain Rate Compressive Behavior of Multi-Walled Carbon Nanotube Dispersed Thermoset Epoxy Resin" *Journal of Composite Materials*, Vol. 49, No. 8, pp. 903-910, 2015.
- [65] Lu, H., Tan, G. and Chen, W., "Modeling of Constitutive Behavior for Epon 828/T-403 at High Strain Rates" *Mechanics of Time-Dependent Materials*, Vol. 5, No. 2, pp. 119-129, 2001.
- [66] Gerlach, R., Siviour, C. R., Petrinic, N. and Wiegand, J., "Experimental Characterisation and Constitutive Modelling of Rtm-6 Resin under Impact Loading" *Polymer*, Vol. 49, No. 11, pp. 2728-2737, 2008.
- [67] Hasan, O. and Boyce, M., "A Constitutive Model for the Nonlinear Viscoelastic Viscoplastic Behavior of Glassy Polymers" *Polymer Engineering & Science*, Vol. 35, No. 4, pp. 331-344, 1995.
- [68] Kendall, M. J. and Siviour, C. R., "Experimentally Simulating Adiabatic Conditions: Approximating High Rate Polymer Behavior Using Low Rate Experiments with Temperature Profiles" *Polymer*, Vol. 54, No. 18, pp. 5058-5063, 2013.
- [69] Kendall, M. and Siviour, C., "Strain Rate Dependence in Plasticized and Un-Plasticized Pvc" in *Proceeding of EDP Sciences*, pp. 02009.
- [70] Kendall, M. J., Froud, R. F. and Siviour, C. R., "Novel Temperature Measurement Method & Thermodynamic Investigations of Amorphous Polymers During High Rate Deformation" *Polymer*, Vol. 55, No. 10, pp. 2514-2522, 2014.
- [71] Richeton, J., Ahzi, S., Vecchio, K., Jiang, F. and Adharapurapu, R., "Influence of Temperature and Strain Rate on the Mechanical Behavior of Three Amorphous Polymers: Characterization and Modeling of the Compressive Yield Stress" *International journal of solids and structures*, Vol. 43, No. 7-8, pp. 2318-2335, 2006.
- [72] Cessna, L. and Sternstein, S., "Viscoelasticity and Plasticity Considerations in the Fracture of Glasslike High Polymers" in: *Fracture of Metals, Polymers, and Glasses*, Eds., pp. 45-79: Springer, 1967.
- [73] Brazel, C. S. and Rosen, S. L., "Fundamental Principles of Polymeric Materials", John Wiley & Sons, 2012.
- [74] Foroutan, R., "High Strain Rate Behavior of Woven Composite Materials" Thesis, Thesis for Doctor of Philosophy Degree, Department of Mechanical Engineering ..., 2009.
- [75] Plaseied, A. and Fatemi, A., "Deformation Response and Constitutive Modeling of Vinyl Ester Polymer Including Strain Rate and Temperature Effects" *Journal of Materials Science*, Vol. 43, No. 4, pp. 1191-1199, 2008.
- [76] Amoedo, J. and Lee, D., "Modeling the Uniaxial Rate and Temperature Dependent Behavior of Amorphous and Semicrystalline Polymers" *Polymer Engineering & Science*, Vol. 32, No. 16, pp. 1055-1065, 1992.
- [77] Ward, I. M. and Sweeney, J., "Mechanical Properties of Solid Polymers", John Wiley & Sons, 2012.
- [78] Qian, Z. and Liu, S., "Unified Constitutive Modeling from Viscoelasticity to Viscoplasticity of Polymer Matrix Composites" in *Proceeding of* 165-174.

- Hybrid Composites“ Thin-Walled Structures, Vol. 126, pp. 150-161, 2018.
- [122]Mahato, K. K., Biswal, M., Rathore, D. K., Prusty, R. K., Dutta, K. and Ray, B. C., “Effect of Loading Rate on Tensile Properties and Failure Behavior of Glass Fibre/Epoxy Composite“ in Proceeding of IOP Publishing, pp. 012017.
- [123]Naresh, K., Shankar, K. and Velmurugan, R., “Reliability Analysis of Tensile Strengths Using Weibull Distribution in Glass/Epoxy and Carbon/Epoxy Composites“ Composites Part B: Engineering, Vol. 133, pp. 129-144, 2018.
- [124]Heimbs, S., Wagner, T., Viana Lozoya, J. T., Hoenisch, B. and Franke, F., “Comparison of Impact Behaviour of Glass, Carbon and Dyneema Composites“ Proceedings of the Institution of Mechanical Engineers, Part C: Journal of Mechanical Engineering Science, Vol. 233, No. 3, pp. 951-966, 2019.
- [125]Elmahdy, A. and Verleysen, P., “Mechanical Behavior of Basalt and Glass Textile Composites at High Strain Rates: A Comparison“ Polymer Testing, Vol. 81, pp. 106224, 2020.
- [126]Davies, R. and Magee, C., “The Effect of Strain-Rate Upon the Tensile Deformation of Materials“ Journal of Engineering Materials and Technology, Vol. 97, No. 2, pp. 151-155, 1975.
- [127]AMIJIMA, S. and FUJII, T., “Compressive Strength and Fracture Characteristics of Fiber Composites under Impact Loading“ Advances in composite materials, pp. 399-413, 1980.
- [128]Welsh, L. and Harding, J., “Effect of Strain Rate on the Tensile Failure of Woven Reinforced Polyester Resin Composites“ Le Journal de Physique Colloques, Vol. 46, No. C5, pp. C5-405-C5-414, 1985.
- [129]Barre, S., Chotard, T. and Benzeggagh, M., “Comparative Study of Strain Rate Effects on Mechanical Properties of Glass Fibre-Reinforced Thermoset Matrix Composite“ Composites Part A: Applied Science and Manufacturing, Vol. 27, No. 12, pp. 1169-1181, 1996.
- [130]Pardo, S., Baptiste, D., Décobert, F., Fitoussi, J. and Joannic, R., “Tensile Dynamic Behaviour of a Quasi-Unidirectional E-Glass/Polyester Composite“ Composites Science and Technology, Vol. 62, No. 4, pp. 579-584, 2002.
- [131]Khan, M. S., Simpson, G. and Gellert, E., “Resistance of Glass-Fibre Reinforced Polymer Composites to Increasing Compressive Strain Rates and Loading Rates“ Composites Part A: Applied Science and Manufacturing, Vol. 31, No. 1, pp. 57-67, 2000.
- [132]Arbaoui, J., Tarfaoui, M. and Alaoui, A. E. M., “Mechanical Behavior and Damage Kinetics of Woven E-Glass/Vinylester Laminate Composites under High Strain Rate Dynamic Compressive Loading: Experimental and Numerical Investigation“ International Journal of Impact Engineering, Vol. 87, pp. 44-54, 2016.
- [133]Hufner, D. R. and Hill, S. I., “High Strain Rate Testing and Modeling of a Woven E-Glass-Vinylester Composite in Dry and Saturated Conditions“ Journal of Composite Materials, Vol. 51, No. 21, pp. 3017-3039, 2017.
- [134]Papadakis, N., Reynolds, N., Pharaoh, M., Wood, P. and Smith, G., “Strain Rate Effects on the Shear Mechanical Properties of a Highly Oriented Thermoplastic Composite Material Using a Contacting Displacement Measurement Methodology-Part A: Elasticity and Shear Strength“ Composites Science and Technology, Vol. 64, No. 5, pp. 729-738, 2004.
- [135]Govender, R., Langdon, G., Cloete, T. and Nurick, G., “High Strain Rate Compression Testing of Glass Fibre Reinforced Polypropylene“ in Proceeding of EDP Sciences, pp. 01039.
- [136]Kander, R. and Siegmann, A., “The Effect of Strain Rate on Damage Mechanisms in a Glass/Polypropylene Composite“ Journal of composite materials, Vol. 26, No. 10, pp. 1455-1473, 1992.
- [137]Santa, J. F., Vanegas-Jaramillo, J. D. and Patiño, I., “Mechanical Characterization of Composites Manufactured by Rtm Process: Effect of Fiber Content, Strain Rate and Orientation“ Latin American Journal of Solids and Structures, Vol. 13, No. 2, pp. 344-364, 2016.
- [138]Spronk, S., Gilabert Villegas, F. A., Sevenois, R., Garoz Gómez, D. and Van Paepegem, W., “Tensile Rate-Dependency of Carbon/Epoxy and Glass/Polyamide-6 Composites“ in Proceeding of.
- [139]Mars, J., Chebbi, E., Wali, M. and Dammak, F., “Numerical and Experimental Investigations of Low Velocity Impact on Glass
- [101] Choe, G., Finch Jr, W. and Vinson, J., “Compression Testing of Composite Materials at High Strain Rates“ in Proceeding of 82-91.
- [102]Kumar, P., Garg, A. and Agarwal, B., “Dynamic Compressive Behaviour of Unidirectional Gfrp for Various Fibre Orientations“ Materials Letters, Vol. 4, No. 2, pp. 111-116, 1986.
- [103]El-Habak, A., “Mechanical Behaviour of Woven Glass Fibre-Reinforced Composites under Impact Compression Load“ Composites, Vol. 22, No. 2, pp. 129-134, 1991.
- [104]Vural, M. and Ravichandran, G., “Transverse Failure in Thick S2-Glass/Epoxy Fiber-Reinforced Composites“ Journal of Composite Materials, Vol. 38, No. 7, pp. 609-623, 2004.
- [105]Tarfaoui, M., Choukri, S. and Nème, A., “Effect of Fibre Orientation on Mechanical Properties of the Laminated Polymer Composites Subjected to out-of-Plane High Strain Rate Compressive Loadings“ Composites Science and Technology, Vol. 68, No. 2, pp. 477-485, 2008.
- [106]Ochola, R., Marcus, K., Nurick, G. and Franz, T., “Mechanical Behaviour of Glass and Carbon Fibre Reinforced Composites at Varying Strain Rates“ Composite Structures, Vol. 63, No. 3-4, pp. 455-467, 2004.
- [107]Zainuddin, S., Hosur, M., Barua, R., Kumar, A. and Jeelani, S., “Effects of Ultraviolet Radiation and Condensation on Static and Dynamic Compression Behavior of Neat and Nanoclay Infused Epoxy/Glass Composites“ Journal of Composite Materials, Vol. 45, No. 18, pp. 1901-1918, 2011.
- [108]Harding, J. and Li, Y., “Determination of Interlaminar Shear Strength for Glass/Epoxy and Carbon/Epoxy Laminates at Impact Rates of Strain“ Composites Science and Technology, Vol. 45, No. 2, pp. 161-171, 1992.
- [109]Tsai, J.-L. and Sun, C., “Strain Rate Effect on in-Plane Shear Strength of Unidirectional Polymeric Composites“ Composites Science and Technology, Vol. 65, No. 13, pp. 1941-1947, 2005.
- [110]Shokrieh, M. M. and Omid, M. J., “Investigating the Transverse Behavior of Glass-Epoxy Composites under Intermediate Strain Rates“ Composite Structures, Vol. 93, No. 2, pp. 690-696, 2011.
- [111]Shokrieh, M. M. and Omid, M. J., “Compressive Response of Glass-Fiber Reinforced Polymeric Composites to Increasing Compressive Strain Rates“ Composite structures, Vol. 89, No. 4, pp. 517-523, 2009.
- [112]Shokrieh, M. M. and Omid, M. J., “Tension Behavior of Unidirectional Glass/Epoxy Composites under Different Strain Rates“ Composite Structures, Vol. 88, No. 4, pp. 595-601, 2009.
- [113]Shokrieh, M. M. and Omid, M. J., “Investigation of Strain Rate Effects on in-Plane Shear Properties of Glass/Epoxy Composites“ Composite Structures, Vol. 91, No. 1, pp. 95-102, 2009.
- [114]Gurusideswar, S. and Velmurugan, R., “High Strain Rate Sensitivity of Glass/Epoxy/Clay Nanocomposites“ in Proceeding of.
- [115]Parry, T. and Harding, J., “The Failure of Glass-Reinforced Composites under Dynamic Torsional Loading“, OXFORD UNIV (UNITED KINGDOM) DEPT OF ENGINEERING SCIENCE, pp. 1981.
- [116]Tarfaoui, M., Nème, A. and Choukri, S., “Damage Kinetics of Glass/Epoxy Composite Materials under Dynamic Compression“ Journal of composite materials, Vol. 43, No. 10, pp. 1137-1154, 2009.
- [117]Mahato, K. K., Biswal, M., Rathore, D. K., Prusty, R. K., Dutta, K. and Ray, B. C., “Effect of Loading Rate on Tensile Properties and Failure Behavior of Glass Fibre/Epoxy Composite“ in Proceeding of IOP Publishing, pp. 012017.
- [118]Acharya, S., Mondal, D., Ghosh, K. and Mukhopadhyay, A. K., “Mechanical Behaviour of Glass Fibre Reinforced Composite at Varying Strain Rates“ Materials Research Express, Vol. 4, No. 3, pp. 035303, 2017.
- [119]Reis, J., Coelho, J., Monteiro, A. and da Costa Mattos, H., “Tensile Behavior of Glass/Epoxy Laminates at Varying Strain Rates and Temperatures“ Composites Part B: Engineering, Vol. 43, No. 4, pp. 2041-2046, 2012.
- [120]Coelho, J. and Reis, J., “Effects of Strain Rate and Temperature on the Mechanical Properties of Gfrp Composites“ Revista de Engenharia Térmica, Vol. 10, No. 1-2, pp. 03-06, 2018.
- [121]Naresh, K., Shankar, K., Velmurugan, R. and Gupta, N., “Statistical Analysis of the Tensile Strength of Gfrp, Cfrp and

- [159] Shokrieh, M. and Karamnejad, A., "Dynamic Response of Strain Rate Dependent Glass/Epoxy Composite Beams Using Finite Difference Method" *Int Scholarly Sci Res Innovation*, Vol. 5, No. 2, pp. 63-69, 2011.
- [160] Wan, Y., Sun, B. and Gu, B., "Multi-Scale Structure Modeling of Damage Behaviors of 3d Orthogonal Woven Composite Materials Subject to Quasi-Static and High Strain Rate Compressions" *Mechanics of Materials*, Vol. 94, pp. 1-25, 2016.
- [161] Tabiei, A. and Aminjekarai, S. B., "A Strain-Rate Dependent Micro-Mechanical Model with Progressive Post-Failure Behavior for Predicting Impact Response of Unidirectional Composite Laminates" *Composite Structures*, Vol. 88, No. 1, pp. 65-82, 2009.
- [162] Tabiei, A. and Ivanov, I., "Micro-Mechanical Model with Strain-Rate Dependency and Damage for Impact Simulation of Woven Fabric Composites" *Mechanics of Advanced Materials and Structures*, Vol. 14, No. 5, pp. 365-377, 2007.
- [163] Tabiei, A., Yi, W. and Goldberg, R., "Non-Linear Strain Rate Dependent Micro-Mechanical Composite Material Model for Finite Element Impact and Crashworthiness Simulation" *International Journal of Non-linear Mechanics*, Vol. 40, No. 7, pp. 957-970, 2005.
- [164] Clements, B., Johnson, J. and Hixson, R., "Stress Waves in Composite Materials" *Physical Review E*, Vol. 54, No. 6, pp. 6876, 1996.
- [165] Aidun, J. B. and Addessio, F., "An Enhanced Cell Model with Nonlinear Elasticity" *Journal of composite materials*, Vol. 30, No. 2, pp. 248-280, 1996.
- [166] Goldberg, R. K. and Stouffer, D. C., "High Strain Rate Deformation Modeling of a Polymer Matrix Composite. Part 1; Matrix Constitutive Equations", 1998.
- [167] Shokrieh, M. M., Mosalmani, R. and Omid, M. J., "Strain-Rate Dependent Micromechanical Method to Investigate the Strength Properties of Glass/Epoxy Composites" *Composite Structures*, Vol. 111, pp. 232-239, 2014.
- [168] Shokrieh, M. M., Mosalmani, R. and Omid, M. J., "A Strain-Rate Dependent Micromechanical Constitutive Model for Glass/Epoxy Composites" *Composite Structures*, Vol. 121, pp. 37-45, 2015.
- Fiber-Reinforced Polyamide" *Composites Part B: Engineering*, Vol. 146, pp. 116-123, 2018.
- [140] Duan, S., Yang, X., Tao, Y., Mo, F., Xiao, Z. and Wei, K., "Experimental and Numerical Investigation of Long Glass Fiber Reinforced Polypropylene Composite and Application in Automobile Components" *Transport*, Vol. 33, No. 5, pp. 1135-1143, 2018.
- [141] Sassi, S., Tarfaoui, M. and Yahia, H. B., "An Investigation of in-Plane Dynamic Behavior of Adhesively-Bonded Composite Joints under Dynamic Compression at High Strain Rate" *Composite Structures*, Vol. 191, pp. 168-179, 2018.
- [142] Kinvi-Dossou, G., Boumbimba, R. M., Bonfoh, N., Koutsawa, Y., Eccli, D. and Gerard, P., "A Numerical Homogenization of E-Glass/Acrylic Woven Composite Laminates: Application to Low Velocity Impact" *Composite Structures*, Vol. 200, pp. 540-554, 2018.
- [143] Kim, D.-H., Kang, S.-Y., Kim, H.-J. and Kim, H.-S., "Strain Rate Dependent Mechanical Behavior of Glass Fiber Reinforced Polypropylene Composites and Its Effect on the Performance of Automotive Bumper Beam Structure" *Composites Part B: Engineering*, Vol. 166, pp. 483-496, 2019.
- [144] Massa, A., Rusinek, A., Klosak, M., Bahi, S. and Arias, A., "Strain Rate Effect on the Mechanical Behavior of Polyamide Composites under Compression Loading" *Composite Structures*, Vol. 214, pp. 114-122, 2019.
- [145] Cui, J., Wang, S., Wang, S., Li, G., Wang, P. and Liang, C., "The Effects of Strain Rates on Mechanical Properties and Failure Behavior of Long Glass Fiber Reinforced Thermoplastic Composites" *Polymers*, Vol. 11, No. 12, 2019.
- [146] Yoon, K. and Sun, C., "Characterization of Elastic-Viscoplastic Properties of an As4/Peek Thermoplastic Composite" *Journal of Composite Materials*, Vol. 25, No. 10, pp. 1277-1296, 1991.
- [147] Weeks, C. and Sun, C., "Modeling Non-Linear Rate-Dependent Behavior in Fiber-Reinforced Composites" *Composites Science and Technology*, Vol. 58, No. 3-4, pp. 603-611, 1998.
- [148] Gates, T. S. and Sun, C., "Elastic/Viscoplastic Constitutive Model for Fiber Reinforced Thermoplastic Composites" *AIAA journal*, Vol. 29, No. 3, pp. 457-463, 1991.
- [149] Sun, C. and Chen, J., "A Simple Flow Rule for Characterizing Nonlinear Behavior of Fiber Composites" *Journal of Composite Materials*, Vol. 23, No. 10, pp. 1009-1020, 1989.
- [150] Guedes, R., Vaz, M., Ferreira, F. and Morais, J., "Response of Cfrp Laminates under High Strain Rate Compression until Failure" *Science and Engineering of Composite Materials*, Vol. 12, No. 1-2, pp. 145-152, 2005.
- [151] Tsai, J. L. and Wang, H., "Modeling Nonlinear Rate Dependent Behaviors of Composite Laminates" *Journal of the Chinese Institute of Engineers*, Vol. 30, No. 1, pp. 141-148, 2007.
- [152] Hashin, Z., "Failure Criteria for Unidirectional Fiber Composites" *Journal of applied mechanics*, Vol. 47, No. 2, pp. 329-334, 1980.
- [153] Jamal Omid, M., "Dynamic Crash of Composite Structures under Intermediate Strain Rate" Ph.D. Thesis, Mechanical engineering, Iran university of Science and Technology, 2009.
- [154] Bisagni, C., Di Pietro, G., Frascini, L. and Terletti, D., "Progressive Crushing of Fiber-Reinforced Composite Structural Components of a Formula One Racing Car" *Composite structures*, Vol. 68, No. 4, pp. 491-503, 2005.
- [155] Donadon, M., Iannucci, L., Falzon, B. G., Hodgkinson, J. and de Almeida, S. F., "A Progressive Failure Model for Composite Laminates Subjected to Low Velocity Impact Damage" *Computers & Structures*, Vol. 86, No. 11-12, pp. 1232-1252, 2008.
- [156] Shokrieh, M. M. and Omid, M. J., "Dynamic Progressive Damage Modeling of Fiber-Reinforced Composites under Different Strain Rates" *Journal of Composite Materials*, Vol. 44, No. 23, pp. 2723-2745, 2010.
- [157] Chen, J.-F. and Morozov, E. V., "A Consistency Elastoviscoplastic Damage Model for Progressive Failure Analysis of Composite Laminates Subjected to Various Strain Rate Loadings" *Composite Structures*, Vol. 148, pp. 224-235, 2016.
- [158] Shokrieh, M. M., and Karamnejad, A., "Dynamic Response of Strain Rate Dependent Glass/Epoxy Composite Beams Using Finite Difference Method" *International Journal of Mechanical, Industrial and Aerospace Engineering*, Vol. 4, No. 1, pp. 50-56, 2010.