



## افزایش هدایت الکتریکی کامپوزیت‌های کربن/اپوکسی با استفاده از نانو ذرات

محمد طباطبایی قمی<sup>1\*</sup>، فتح‌اله طاهری بهروز<sup>2</sup>، مرتضی رضوی<sup>3</sup>، غلامحسین لیاقت<sup>4</sup>

1- استادیار، مهندسی مکانیک، دانشگاه علم و فرهنگ و پژوهشکده توسعه تکنولوژی جهاد دانشگاهی صنعتی شریف، تهران

2- دانشیار، مهندسی مکانیک، دانشگاه علم و صنعت ایران، تهران

3- دانشجوی دکترا، مهندسی مکانیک، پژوهشکده توسعه تکنولوژی جهاد دانشگاهی صنعتی شریف، تهران

4- استاد، مهندسی مکانیک، دانشگاه تربیت مدرس، تهران

\* تهران، صندوق پستی 14619-68151، tabatabaee@usc.ac.ir

### اطلاعات مقاله

تاریخ دریافت: 97/6/19

تاریخ پذیرش: 97/7/18

### کلیدواژگان:

کامپوزیت رسانا

نانولوله کربنی

دوده

گرافیت منبسط‌شده

آستانه هدایت الکتریکی

### چکیده

هدف این پژوهش توسعه کامپوزیت‌های زمینه پلیمری رسانا می باشد به طوری که مقدار این رسانایی بالاتر از حد استاندارد موسسه انرژی آمریکا باشد. در این صورت کامپوزیت‌های توسعه داده شده می‌توانند در ساخت الکترودها مورد استفاده قرار بگیرند. بدین منظور ذرات هادی دوده، نانولوله کربنی و گرافیت منبسط‌شده با درصد‌های وزنی مختلف (5، 10، 15، 20، 25، 35 درصد) به رزین اپوکسی اضافه شده و هدایت الکتریکی نمونه‌ها مطابق استاندارد روش چهار نقطه‌ای اندازه‌گیری شده است. متوسط آستانه تراوایی الکتریکی برای پلیمرهای حاوی ذرات دوده، نانولوله کربنی و گرافیت منبسط شده به ترتیب 25، 10 و 15 درصد وزنی بدست آمده است. همچنین تأثیر پارامترهای مختلف ساخت از جمله استفاده از پمپ خلأ و گرمادهی روی هدایت الکتریکی نمونه‌های کامپوزیتی مورد بررسی قرار گرفت. آزمایش‌ها نشان دادند استفاده از پمپ خلأ هدایتی الکتریکی را به ترتیب 10.8، 11.4 و 9.6 درصد در نمونه‌های دوده و نانولوله کربنی و گرافیت منبسط شده افزایش داده است. به منظور افزایش مقاومت مکانیکی نمونه‌های پلیمری هادی از ده لایه پارچه کربنی تک جهت استفاده شده و نشان داده شد استفاده از الیاف کربن هدایت الکتریکی را به ترتیب 23.2، 27.3 و 24.7 درصد برای نمونه‌های حاوی دوده، گرافیت منبسط‌شده و نانولوله کربنی افزایش داده است. با استفاده از تصاویر تهیه شده به کمک میکروسکوپ الکترونی روبشی کیفیت توزیع نانو ذرات در نمونه‌ها بررسی شده است.

## Electrical conductivity enhancement of carbon/epoxy composites using nanoparticles

Mohammad Tabatabaee Ghomi<sup>1\*</sup>, Fathollah Taheri-Behrooz<sup>2</sup>, Morteza Razavi<sup>3</sup>, Gholam Hossein Liaghat<sup>4</sup>

1- Technology Development Institute, ACECR and Department of Mechanical Engineering, University of Science and Culture, Tehran, Iran

2- School of Mechanical Engineering, Iran University of Science and Technology of Iran, Tehran, Iran

3- Technology Development Institute, ACECR, Tehran, Iran

4- Department of Mechanical Engineering, TarbiatModares University, Tehran, Iran

\* P.O.B. 14619-68151, Tehran, Iran, tabatabaee@usc.ac.ir

### Keywords

Electrical conductivity  
Carbon black  
Expanded graphite  
Carbon nano tube  
Electrical conductivity threshold

### Abstract

The present research work was aimed at developing conductive polymer-based composites in order to have a higher Conductivity than the standard level of the Energy Institute of America. In this case, the composites can be applied to make electrodes. For this purpose, carbon clack particles, carbon nanotube and expanded graphite with different weight percentages (5%, 10%, 15%, 25%, and 35%) were added to the epoxy resin and the electrical conductivity of the samples was measured according to the four-point standard method. The average electrical conductivity threshold for carbon clack particles, carbon nanotube and expanded graphite was determined at 25, 10, and 15, respectively. Furthermore, the effect of different construction parameters such as the use of vacuum pumps and heating on the electrical conductivity of the composite samples was also investigated. The experiments revealed that the use of the vacuum pump increased the electrical conductivity by 10.8%, 11.4% and 9.6% in carbon black, carbon nanotube, and expanded graphite samples, respectively. In order to increase the mechanical strength of the conductive polymer samples, ten layers of unidirectional carbon fabric were used. The results obtained showed that the use of carbon fibers enhanced the electrical conductivity by 23.2%, 27.3%, and 24.7% for carbon black, expanded graphite, and carbon nanotube samples, respectively. Ultimately, using the scanned electron microscopy images, the quality of the nanoparticle distribution in the samples was investigated.

### 1- مقدمه

تقویت‌کننده به‌صورت الیاف، پولک و پودر می‌باشد. در میان انواع مختلف

کامپوزیت‌ها از لحاظ نوع زمینه، کامپوزیت‌های زمینه پلیمری بیشترین میزان استفاده را دارند. پلیمرها با مقاومت الکتریکی بسیار بالا عموماً به‌عنوان

به‌طور کلی مواد کامپوزیتی از دو جزء زمینه و تقویت‌کننده تشکیل می‌شوند. ماده زمینه عمدتاً از فلزات، پلیمرها و سرامیک‌ها می‌باشد؛ درحالی‌که

### Please cite this article using:

Tabatabaee-Ghomi, M. Taheri-Behrooz, F. Razavi, M. and Liaghat, G.H., "Electrical conductivity enhancement of Carbon/Epoxy composites using nanoparticles", In Persian, Journal of Science and Technology of Composites, Vol. 5, No. 4, pp. 605-614, 2019.

برای ارجاع به این مقاله از عبارت زیر استفاده نمایید:

[9-11]. شی<sup>11</sup> و همکاران به بررسی تاثیر افزودن نانو ورق‌های گرافن و نانولوله‌های کربن بر هدایت الکتریکی کامپوزیت‌ها پرداختند و نتایج تحقیق نشان‌دهنده مؤثرتر بودن نانو ورق‌های گرافیت در افزایش هدایت الکتریکی کامپوزیت‌ها بود [12]. پارک<sup>12</sup> و همکارانش آزمایشی جهت تعیین تاثیر نانوالیاف گرافیتی بر پلی نانو کامپوزیت‌ها انجام دادند و بهبود در خواص مکانیکی، حرارتی و الکتریکی پلی پلیمر را ثبت کردند [13]. آلیاوالی<sup>13</sup> و بول<sup>14</sup> در بررسی‌های خود نشان دادند که در صورت استفاده از ذرات دوده با سایز نانو در ساخت صفحات کامپوزیتی رسانا در حضور گرافیت طبیعی، نتیجه منفی حاصل می‌شود؛ زیرا سطح ذرات گرافیت طبیعی موجود توسط ذرات دوده پوشانده می‌شود. همچنین در این حالت مقادیر هدایت الکتریکی و استحکام خمشی افت می‌کنند [14]. لیو<sup>15</sup> و همکاران بهسازی صفحات کامپوزیتی رسانا ساخته‌شده از مواد گرافیتی متفاوت را با فرآیند سینترینگ انتخابی با لیزر انجام دادند. این تکنیک نسبت به روش‌های مرسوم مثل قالب‌گیری تزریقی و قالب‌گیری فشاری کم‌هزینه‌تر و برای ارتقاء صفحات رسانا مناسب‌تر است [15]. طاهریان و همکاران نیز پژوهش‌هایی در ارتباط با ساخت صفحات دوقطبی کامپوزیتی انجام دادند که در تحقیقاتشان هدف تولید یک صفحه دوقطبی کامپوزیتی با هدایت الکتریکی، خواص مکانیکی و عبور دهی گاز مناسب برای به‌کارگیری در پیل سوختی پلیمری بود [16-18]. همچنین مدرسی و همکاران در تحقیقی به بررسی کامپوزیت‌های رسانا با افزودن سیلیکا به پلی‌انیل پرداختند [19]. در ادامه رودز<sup>16</sup> و همکاران نیز تحقیقاتی در زمینه فراهم آوردن خواص الکتریکی بهبودیافته برای پلیمرها از طریق شکل‌گیری شبکه نانو الیاف کربن در درصد وزنی پایین (آستانه نفوذ پایین) انجام دادند [20]. در تحقیقی دیگر بارتون<sup>17</sup> و همکاران سه نوع پرکننده کربنی متفاوت (دوده، گرافیت مصنوعی و الیاف کربن) به پلیمر کریستالی مایع Vectra A950RX افزودند و از سه مدل تحلیلی مختلف برای پیش‌بینی هدایت الکتریکی در سیستم‌های کامپوزیتی دارای یک پرکننده استفاده کردند؛ که هر سه مدل نتایج قابل قبولی را ارائه دادند [21]. در رابطه با کامپوزیت‌های چند لایه ای حاوی نانو ذرات میگری<sup>18</sup> و همکاران از دوده، گرافیت و الیاف کربن برای افزایش هدایت الکتریکی در پلیمر پلی‌پروپیلن و پلی فنیلین سولفید استفاده کردند. نتایج نشان داد که بهترین شرایط مربوط به کامپوزیت حاوی 60 درصد پرکننده است که در این حالت هدایت الکتریکی 16 S/cm و استحکام 84 MPa می‌باشد [22]. در تحقیقی دیگر، ونگ<sup>19</sup> با استفاده از پلیمر پلی‌پروپیلن و پرکننده‌های گرافیت، الیاف کربن و دوده کامپوزیتی ساخت که حاوی 65 درصد وزنی پرکننده بود. او مقادیر هدایت الکتریکی بالکی و استحکام خمشی را برای حالت بهینه به ترتیب 105 S/cm و 47MPa بدست آورد [23]. در ادامه کاکاتی<sup>20</sup> و همکاران با استفاده از رزین فنل و ترکیبی از پرکننده‌های دوده، گرافیت و الیاف کربن (دوده، الیاف کربن و گرافیت) به ترتیب با درصد‌های وزنی 5.5 و 6 درصد) کامپوزیتی با هدایت الکتریکی 92 S/cm و استحکام خمشی 55 MPa ساختند؛ که این مقادیر نزدیک مقادیر ذکر شده توسط DOE می‌باشد [24].

عایق‌های الکتریکی شناخته می‌شوند و این ویژگی باعث کاربرد وسیع و گسترده این مواد در زمینه‌های الکترونیکی شده است. اما نارسایی پلیمرها همواره به‌عنوان یک مزیت به شمار نمی‌رود و در برخی از کاربردها مطلوب این است که پلیمر رسانای جریان الکتریکی باشد. قیمت ارزان، فرایند ساخت آسان، سبکی وزن، شکل‌پذیری مناسب، پایداری محیطی و مقاومت مکانیکی بالا از جمله مزیت‌های مواد پلیمری می‌باشند. اگرچه از زمان کشف پلیمرها با خاصیت رسانایی الکتریکی زمان زیادی نمی‌گذرد ولی امروز آن‌ها کاربردهای وسیعی در صنایع مختلف دارند.

ارتقاء هدایت الکتریکی در کامپوزیت پلیمری بوسیله‌ی افزودن ماده‌ای به نام پرکننده رسانا به زمینه پلیمری ایجاد می‌شود. پرکننده‌ها معمولاً به فرم‌های پودر، پولک، الیاف و لایه‌ای هستند و عمدتاً بر پایه کربن می‌باشند. هدایت الکتریکی در کامپوزیت‌های پلیمری از تشکیل شبکه پیوسته هادی به‌وسیله ذرات پرکننده ایجاد می‌شود. در واقع اضافه کردن هر ماده‌ای که سبب بهبود تشکیل شبکه هادی شود، باعث افزایش هدایت الکتریکی کامپوزیت‌ها می‌شود. در طول فرآیند قالب‌گیری، امکان تغییر در خواص مکانیکی و الکتریکی کامپوزیت نهایی از طریق ترکیب انواع مختلف پرکننده‌های رسانا با مقادیر متفاوت وجود دارد. انجمن انرژی آمریکا<sup>1</sup> (DOE) بر اساس کاربرد صفحه الکتروود، خواصی را لازم می‌داند که در مورد هدایت الکتریکی الکتروود حداقل میزان 100 S/cm می‌باشد [2,1]. در رابطه با نانو کامپوزیت‌های پلیمری، جانسون<sup>2</sup> با استفاده از پلیمر پلی‌پروپیلن و افزودن پرکننده‌های دوده<sup>3</sup> (CB)، گرافیت و نانولوله کربن<sup>4</sup> (CNT) به ترتیب با درصد‌های وزنی 2.5، 6.5 و 6 درصد کامپوزیت‌هایی با هدایت الکتریکی 91 S/cm ساخت [3]. غلامی و همکاران به بررسی رسانایی نانو کامپوزیت پلی آنیلین اکسید روی پرداختند و دریافتند که افزودن نانوذرات اکسید روی به دلیل ماهیت نیمه رسانایی خود باعث کاهش رسانایی پلی آنیلین می‌شود [4]. چن<sup>5</sup> و همکاران با استفاده از رزین فنلیک و پرکننده‌های گرافیت و دوده، کامپوزیتی ساختند که در حالت بهینه‌شده دارای هدایت الکتریکی 107 S/cm و استحکام 173 MPa بود [5]. همچنین شن چونهو<sup>6</sup> و همکاران به روش قالب‌گیری فشاری در دمای اتاق کامپوزیتی هادی از جنس سیلیکات سدیم گرافیت ساختند و در آن به بررسی تاثیر پارامترهایی همچون محتوای گرافیت، سایز ذرات گرافیت و مدت‌زمان انجام فرآیند بر هدایت الکتریکی کامپوزیت‌ها پرداختند [6]. یین<sup>7</sup> و همکاران در تحقیقی به مقدار هدایت الکتریکی 100 S/cm برای کامپوزیت‌های حاوی 85 درصد وزنی پودر گرافیت دست پیدا کردند [7]. ساهاری<sup>8</sup> و دوویرینیز<sup>9</sup> از طریق فرآیند قالب‌گیری فشاری، کامپوزیت‌هایی با ترکیب پلی پروپیلین/گرافیت/دوده ساختند که در آن تحقیق با استفاده از پودر گرافیت به هدایت الکتریکی 7 S/cm رسیدند [8]. همچنین لیائو<sup>10</sup> و همکاران در چند تحقیق به ساخت کامپوزیت پلی پروپیلین/گرافیت مخلوط شده با نانولوله کربنی چند دیواره با فرآیندهای قالب‌گیری فشاری و مخلوط مذاب پرداختند و مقدار هدایت الکتریکی را در مقدار 80 درصد وزنی گرافیت 100 S/cm بدست آوردند

<sup>11</sup> Xie<sup>12</sup> Park<sup>13</sup> Alayavalli<sup>14</sup> Bourell<sup>15</sup> Leu<sup>16</sup> Rhodes<sup>17</sup> Barton<sup>18</sup> Migri<sup>19</sup> Vang<sup>20</sup> Kakati<sup>1</sup> United States Department of Energy (DOE)<sup>2</sup> Johnson<sup>3</sup> Carbon black<sup>4</sup> Carbon Nano tube<sup>5</sup> Chen<sup>6</sup> Shen chunhui<sup>7</sup> Yin<sup>8</sup> Sahari<sup>9</sup> Dweiri<sup>10</sup> Liao

دو<sup>۱</sup> و همکاران در تحقیقشان بیان داشتند به دلیل آنکه رسانش الکتریکی کامپوزیت‌های پلیمری پایه کربن فاقد پرکننده حدود 300 S/cm است نیاز به تحقیقات بیشتر برای بالا بردن رسانش الکتریکی در آینده وجود دارد.

به همین دلیل پیشنهاد دادند که گرافیت منبسط‌شده<sup>۲</sup> (EG) یکی از بهترین گزینه‌ها به‌عنوان یک پرکننده‌ی رسانا می‌باشد [25]. شکرپه و همکاران کامپوزیت‌های رسانایی متشکل از وینیل استر (به‌عنوان زمینه ضد خوردگی)، الیاف کربن (به‌عنوان تقویت‌کننده و ماده هادی) و پودر دوده (به‌عنوان پرکننده رسانا) با درصد‌های مختلف وزنی ساختند. این کامپوزیت‌ها می‌توانند به‌عنوان کامپوزیت‌های پلیمری رسانای الکتریکی به کار گرفته شوند و قابلیت کاربرد در محیط‌های خوردنده شیمیایی را نیز دارند [26]. در تحقیق پیش رو، هدف بررسی تأثیر افزودن سه نوع نانو ذره بر هدایت الکتریکی کامپوزیت کربن/اپوکسی می‌باشد. تا بتوان ذره مناسب برای ساخت الکترودهای کامپوزیتی را پیشنهاد داد. بدین منظور نمونه‌های نانو کامپوزیت با افزودن ذرات گرافیت منبسط‌شده، نانولوله کربنی و دوده در درصد‌های مختلف ساخته شده و آستانه هدایت‌پذیری در حالت‌های مختلف محاسبه خواهد شد.

## 2- مواد و روش آزمون

### 2-1- زمینه

در این تحقیق از رزین با عنوان تجاری ML-506 به همراه سخت‌کننده HA-11 از محصولات شرکت مواد مهندسی مکرر به عنوان ماده زمینه استفاده شده است. این نوع رزین بر پایه رزین اپوکسی بیسفنول A بوده و سخت‌کننده آن نیز از نوع پلی آمینی می‌باشد. در ساختار این رزین از نوعی آلیفاتیک اپوکسی استفاده شده که موجب افزایش چقرمگی و انعطاف‌پذیری محصول می‌شود. با توجه به پایین بودن ویسکوزیته این رزین امکان به‌کارگیری آن در کنار الیاف‌های تقویت‌کننده‌ای همچون شیشه، کربن و همچنین پودرهای معدنی وجود دارد. مشخصات رزین اپوکسی مورد استفاده بر مبنای کاتالوگ شرکت سازنده در جدول 1 آورده شده است.

به منظور دستیابی به خواص مطلوب الکتریکی و مکانیکی تقویت‌کننده‌های زیر به ماده زمینه افزوده شدند.

### 2-2- دوده

این ماده با ایجاد سوخت ناکامل محصولات نفتی در حضور اکسیژن بدست می‌آید.

### جدول 1 مشخصات رزین اپوکسی ML-506 [27]

Table 1 Properties of ML-506 epoxy resin [27]

خواص فیزیکی و ظاهری	
شکل ظاهری/ رنگ	مایع/ زرد روشن
ویسکوزیته (25 °C)	1450 cp
زمان ترکیبی	3 دقیقه
دانسیته	1.11 g/m <sup>3</sup>
نسبت ترکیبی وزنی	100/15 واحد
عمر مصرف	50 دقیقه
زمان ژل شدن	60 دقیقه
زمان خشک شدن	90 دقیقه
زمان خشک شدن نهایی	7 روز

دوده کرمی شکل است و هدایت الکتریکی زمینه عایق را بالا می‌برد؛ در

### جدول 2 خواص فیزیکی ذرات دوده [28]

Table 2 Physical properties of carbon black Particles [28]

خواص فیزیکی	
مقاومت الکتریکی	0.01-1 ohm-cm
اندازه توده	30-100 nm
چگالی توده	100-120 kg/m <sup>3</sup>

### 2-3- گرافیت منبسط‌شده

گرافیت منبسط‌شده یک نوع گرافیت اصلاح‌شده است که دارای ساختار لایه-ای با فضای بین لایه‌ای می‌باشد. هدایت الکتریکی این ماده برابر گرافیت است اما تا بیش از 150 برابر می‌تواند منبسط شود [29,30]. گرافیت منبسط‌شده دارای هدایت الکتریکی و حرارتی بسیار خوبی است [31-34]. گرافیت منبسط‌شده استفاده شده در تحقیق حاضر از شرکت مرک آلمان تهیه‌شده و خواص آن بر مبنای کاتالوگ شرکت سازنده در جدول آمده است.

### جدول 3 مشخصات ذرات گرافیت منبسط‌شده [35]

Table 3 Properties of Expanded Graphite Particles [35]

خواص فیزیکی و ظاهری	
شکل ظاهری	پودری
اندازه متوسط پودر	For 1000 mesh, 41.6% above the screen
قابلیت انبساط (100 °C)	120 برابر
درصد رطوبت	0.58
درصد فرار	10.07
درصد خلوص کربن	99.5
دانسیته	1.7 g/cm <sup>3</sup>
قطر	5 μm
ضخامت	35 nm

### 2-4- نانولوله کربنی

نانولوله کربنی می‌تواند به‌عنوان یک پرکننده کربنی باعث افزایش هدایت الکتریکی و خواص مکانیکی کامپوزیت شود؛ اما نانولوله‌های کربنی به دلیل داشتن نسبت طول به قطر زیاد و انرژی سطحی بالا، حین ساخت کلوخه شده و باعث افت خواص کامپوزیت می‌شوند [36]. نحوه افزودن نانولوله‌ها به پلیمر بسیار بر روی کلوخه شدن و همین‌طور خواص کامپوزیت مربوطه اثر دارد [37]. همچنین روش هم زدن پلیمر با نانولوله‌های کربنی هم بر روی خواص کامپوزیت مؤثر است [38]. مشخصات و خواص نانولوله کربن استفاده شده در این تحقیق که توسط شرکت Advance Nanopower تولید شده در جدول 4 آمده است.

<sup>1</sup>Du

<sup>2</sup> Expanded Graphite

2-6-2- سنجشگر چهار نقطه‌ای<sup>2</sup>

شکل شماتیک مربوط به سنجشگر چهار نقطه‌ای را نشان می‌دهد. به علت محدودیت‌های روش سنجشگر دونقطه‌ای از روش چهارنقطه‌ای برای اندازه‌گیری مقاومت‌های کوچک استفاده می‌شود تا اثر مقاومت پایه‌های هادی کاهش یابد. معمولاً برای اندازه‌گیری مقاومت‌های  $1k\Omega$  یا کوچک‌تر از روش سنجشگر چهار نقطه‌ای استفاده می‌کنند.

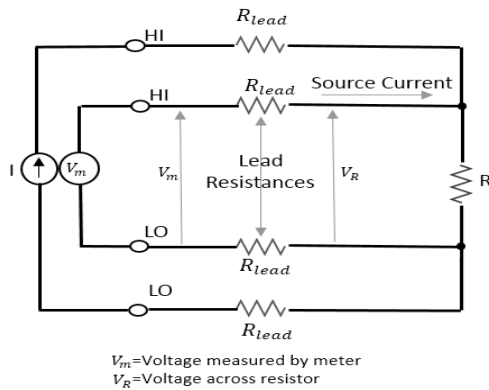


Fig. 2 Schematic of four-point resistance measurement [41]

شکل 2 شماتیک مربوط به روش سنجشگر چهار نقطه‌ای [41]

در این روش افت ولتاژ درون پایه‌های هادی تقریباً برطرف می‌شود (البته این افت ولتاژ در اندازه‌گیری مقاومت‌های کوچک قابل توجه می‌باشد). در این پیکربندی جریان اعمالی به مقاومت از طریق پایه‌های تست اعمال می‌شود درحالی‌که ولتاژ از طریق پایه‌های سنجش اندازه‌گیری می‌شود. با این وجود جریان کوچکی (معمولاً کمتر از 100 میلی‌آمپر) ممکن است از پایه‌های سنجش عبور کند که معمولاً قابل چشم‌پوشی بوده و در حالت کلی می‌توان از آن برای تمام هدف‌های عملی صرف‌نظر کرد. بنابراین ولتاژ اندازه‌گیری شده با ولت‌سنج اساساً همان مقدار ولتاژ مقاومت است. در نتیجه مقدار مقاومت می‌تواند با دقت بیشتری نسبت به روش دونقطه‌ای تعیین شود. لازم به ذکر است که در روش دونقطه‌ای پایه‌های سنجشگر ولتاژ باید تا حد ممکن نزدیک به مقاومت تحت تست متصل شود تا از خطای ایجاد شده توسط مقاومت پایه‌های تست در اندازه‌گیری جلوگیری شود.

دستگاه سنجشگر چهار نقطه‌ای مورد استفاده در آزمایشگاه متشکل از چهار رأس فلزی با فاصله برابر از جنس تنگستن با شعاع دماغه‌ی محدود است. هرکدام از این رئوس به وسیله‌ی فنرهای مهارشده‌اند که سبب کاهش میزان آسیب هنگام آزمایش می‌شوند. این چهار رأس فلزی اجزایی از یک پایه‌ی مکانیکی خودکار هستند که در طول فرایند اندازه‌گیری به سمت بالا و پایین حرکت می‌کنند. از منبع جریان با مقاومت ظاهری بالا برای تأمین جریان دو پایه‌ی سنجش بیرونی استفاده می‌شود؛ یک ولت‌سنج نیز ولتاژ بین دو پایه سنجش داخلی را برای تعیین مقاومت نمونه اندازه‌گیری می‌گیرد. فاصله پایه‌های سنجش به‌طور معمول در حدود یک میلی‌متر است. برای آنکه از روش اندازه‌گیری سنجشگر چهار نقطه‌ای استفاده کنیم، لازم است فرضیات زیر را در نظر بگیریم: مقاومت ماده در تمام سطح نمونه یکنواخت و برابر است. سطحی که پایه‌های سنجشگر روی آن قرار می‌گیرند، سطحی صاف است که هیچ گونه ناهمواری روی آن وجود ندارد. هر چهار پایه سنجشگر بایستی روی

<sup>2</sup> Four-point resistance measurement

## جدول 4 مشخصات فیزیکی و ظاهری ذرات نانولوله کربن [28]

Table 4 Properties of Carbon Nano Tube Particles [28]

نام پرکننده	نانولوله کربنی چندلایه
درصد خلوص کربن	95 %
هدایت الکتریکی الیاف	$> 100 \text{ s/cm}$
چگالی	$1.8 \text{ g/cm}^3$
چگالی بالک	$356 \text{ g/L}$
قطر متوسط	$10\text{-}20 \text{ nm}$
طول الیاف	$20 \mu\text{m}$
ساختار	زیگزاگ

## 5-2- پارچه کربن

از پارچه‌های کربنی به‌عنوان تقویت‌کننده رزین اپوکسی جهت افزایش خواص مکانیکی و الکتریکی رزین استفاده شده است. پارچه‌ها دارای بافت ساده بوده و چگالی سطحی آن‌ها  $1.8 \text{ g/cm}^3$  می‌باشد. پارچه‌ها تولیدشده در شرکت Torayca می‌باشند. هدایت الکتریکی پارچه در جهت الیاف  $80 \text{ s/cm}$  می‌باشد [39].

## 6-2- اندازه‌گیری هدایت الکتریکی

دو شیوه مرسوم در اندازه‌گیری هدایت الکتریکی، روش‌های مقاومت دونقطه‌ای و چهار نقطه‌ای می‌باشند [40]. اکثر مولتی مترهای دیجیتالی دقیق (DMMs) و بسیاری از واحدهای اندازه‌گیری منبع (SMUs) هر دو روش اندازه‌گیری مقاومت دونقطه‌ای و چهار نقطه‌ای را در اختیار قرار می‌دهند.

1-6-2- سنجشگر دونقطه‌ای<sup>1</sup>

شکل 1 پیکربندی یک سنجشگر دو نقطه‌ای که از روش جریان ثابت استفاده می‌کند را نشان می‌دهد.

مشکل اصلی این روش این است که در هنگام اندازه‌گیری مقاومت‌های کوچک، مقاومت پایه‌های هادی (R<sub>LEAD</sub>) را نیز به اندازه‌گیری اضافه می‌کند. از آنجایی‌که جریان تست (I) باعث افت ولتاژ قابل توجه در مقاومت پایه‌های هادی می‌شود، لذا ولتاژ اندازه‌گیری شده (V<sub>M</sub>) با ولت‌سنج، دقیقاً همان مقدار (V<sub>R</sub>) ناشی از مقاومت (R) نیست، و خطای قابل توجهی دارد. معمولاً مقاومت پایه‌های هادی در حدود 10 میلی‌اهم تا 1 اهم می‌باشد، به همین دلیل اندازه‌گیری دقیق مقاومت‌های زیر 100 میلی‌اهم با این روش بسیار مشکل است، چراکه مقاومت موردنظر به دلیل وجود مقاومت پایه‌های هادی کاملاً تحت تأثیر قرار می‌گیرد.

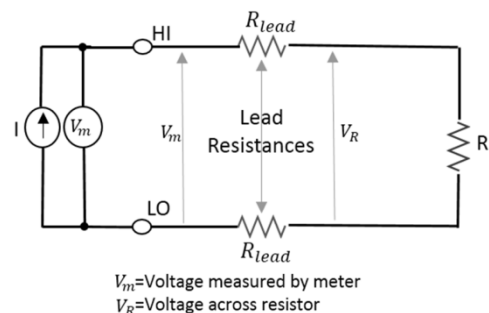


Fig. 1 Illustration of two-point resistance measurement [41]

شکل 1 شماتیک مربوط به روش سنجشگر دونقطه‌ای [41]

<sup>1</sup> two-point resistance measurement

زده می‌شود. در نهایت فرآیند حباب‌گیری از نمونه‌ها به مدت 20 دقیقه توسط قرار دادن نمونه‌ها در پمپ خلأ با فشار صورت می‌گیرد. به دلیل اینکه هوا خود نارسای جریان الکتریکی است این کار تأثیر بسزایی در افزایش رسانایی دارد که نتایج مربوط به اثر حباب زدایی به تفصیل در بخش 3-1 آمده است. در پایان نمونه‌های مذکور به مدت 2 ساعت در دمای 90 درجه سانتی‌گراد در داخل آن قرار داده می‌شوند. لازم به ذکر است که برای هر حالت سه نمونه جهت تکرار تست ساخته شد. ابعاد نهایی نمونه‌ها که در شکل نیز نمایش داده شده است  $200 \times 20 \times 2$  میلی‌متر می‌باشد.

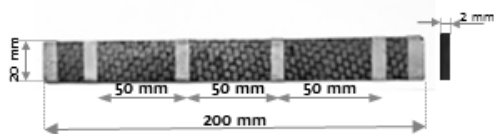


Fig. 4 Carbon/epoxy specimen

شکل 4 نمونه کامپوزیتی کربن/اپوکسی

### 2-7-4- ساخت نمونه‌های رزین همراه با پرکننده و پارچه کربنی

در این قسمت بعد از آماده‌سازی رزین به همراه پرکننده‌ها، نمونه‌های کربن/اپوکسی حاوی نانوذرات به کمک روش لایه چینی دستی ساخته شدند. درصد وزنی هر کدام از نانو ذرات به اندازه درصد وزنی آستانه هدایت الکتریکی بدست آمده (10٪ نانو لوله کربن، 15٪ گرافیت منبسط شده و 25٪ دوده) همراه با ده لایه الیاف کربن تک‌جهته می‌باشد.

### 3- نتایج و بررسی

#### 3-1- نتایج نمونه رزین همراه با انواع پرکننده

برای اندازه‌گیری مقاومت الکتریکی در نمونه‌های حاوی پرکننده از روش سنسجگر چهارنقطه‌ای استفاده شد. در این روش با توجه به اینکه مقدار شدت جریان الکتریکی بسیار بالا می‌رود و عملاً امکان کنترل کردن ولتاژ برحسب آمپر مشکل است و از سویی دیگر به دلیل اینکه مطابق استاندارد، میزان شدت جریان نباید از 30 میلی‌آمپر فراتر رود؛ لذا در مسیر مدار اندازه‌گیری از یک خازن با ظرفیت متناسب استفاده شد و در نهایت با اعمال ولتاژ و آمپرهای مختلف مقدار مقاومت ویژه الکتریکی و هدایت الکتریکی به ترتیب مطابق روابط 1 و 2 ارائه شده در استاندارد [33] ASTM F 390 - 98 محاسبه شدند.

$$\rho (\Omega \cdot cm) = \alpha \times T \times L \times d \times R \quad (1)$$

$$\beta (s/cm) = 1/\rho \quad (2)$$

که در روابط فوق  $\rho$ ,  $\beta$ ,  $R$ ,  $d$ ,  $L$ ,  $T$  و  $\alpha$  به ترتیب بیانگر مقاومت ویژه الکتریکی، هدایت الکتریکی، مقاومت الکتریکی، ضخامت، ثابت ضخامت، ثابت دما و ثابت هندسی می‌باشند. مقادیر ثوابت استفاده شده در این تحقیق در جدول 5 گزارش شده‌اند.

یک خط صاف قرار گیرند. قطر تماس بین پایه سنسجش فلزی و نیمه‌رسانا، بایستی در مقایسه با فاصله میان پایه سنسجش‌ها کوچک باشد (مطابق شکل 3).

current source and measurement

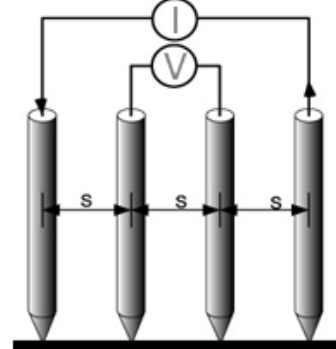


Fig. 3 Four-point resistance measurement configuration

شکل 3 نحوه پیکربندی سنسجگر چهار نقطه‌ای

### 2-7-2- ساخت نمونه‌ها جهت بررسی هدایت الکتریکی

#### 2-7-1- ساخت نمونه رزین اپوکسی خالص

برای ساخت نمونه‌ها از قالب سیلیکونی که برای این منظور ساخته شده، استفاده می‌شود. ابتدا رزین همراه با سخت‌کننده به مدت 10 دقیقه با هم مخلوط شده و سپس درون قالب ریخته می‌شود. پس از نگهداری نمونه‌ها به مدت 24 ساعت در دمای محیط، نمونه‌ها از قالب جدا شده و فرایند پخت نهایی به مدت 6 ساعت در دمای 90 درجه سانتی‌گراد در داخل آن صورت می‌گیرد.

#### 2-7-2- ساخت نمونه‌های کامپوزیت کربن/اپوکسی

نمونه‌های کربن/اپوکسی با لایه چینی‌های مختلف از پارچه بافته شده کربن و رزین اپوکسی به کمک روش لایه‌چینی دستی ساخته می‌شوند. نمونه‌ها ابتدا به مدت 24 ساعت در دمای اتاق پخت اولیه شده و سپس به مدت 6 ساعت در دمای 90 درجه سانتی‌گراد پخت کامل می‌شوند. ابعاد نمونه‌های نهایی  $200 \times 20 \times 20$  میلی‌متر می‌باشد. همچنین کسر حجمی الیاف در نمونه‌های کامپوزیتی با استفاده از استاندارد ASTM D3171-06 [42] اندازه‌گیری شد و 53.5 درصد می‌باشد.

#### 2-7-3- ساخت نمونه‌های رزین با انواع پرکننده

نمونه‌های رزین پر شده با سه نوع پرکننده دوده (CB)، گرافیت منبسط شده (EG) و نانولوله کربنی (CNT) در درصد‌های وزنی 5، 10، 15 و 25 ساخته می‌شوند. بدین منظور ابتدا رزین همراه با درصد موردنظر پرکننده به وسیله همزن برقی به مدت 10 دقیقه هم زده می‌شود و سپس به مدت 45 دقیقه با توان 80 وات در دمای 40 درجه سانتی‌گراد سونیکیت می‌شود. از آنجاکه پرکننده‌هایی نظیر گرافیت منبسط شده بسیار غلیظ می‌باشند؛ لذا جهت رقیق کردن نمونه بعد از گذشت هر 5 دقیقه به مدت 5 دقیقه نیز در گرم‌کننده با دمای 90 درجه سانتی‌گراد قرار می‌گیرند. سپس با اضافه کردن تدریجی سخت‌کننده به ترکیب سونیکیت شده، محلول حاصل به مدت 5 دقیقه هم

حباب زدایی تأثیر به سزایی در افزایش هدایت الکتریکی دارد به گونه‌ای که مقدار آستانه تراوایی الکتریکی با حذف حباب‌های هوای موجود در نمونه‌های حاوی گرافیت منبسط‌شده، نانولوله کربن و دوده به ترتیب 9.6، 11.4 و 10.8 درصد افزایش یافت.

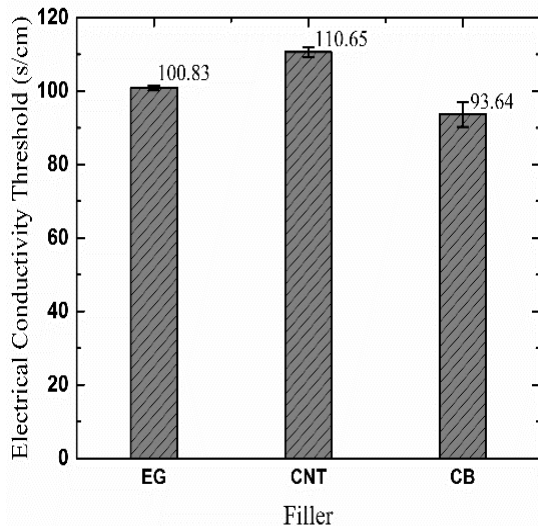


Fig. 6 Electrical conductivity threshold for epoxy/filler specimens.

شکل 6 آستانه تراوایی الکتریکی برای نمونه‌های رزین حاوی پرکننده‌ها

### 2-3- نتایج نمونه رزین همراه با الیاف کربن

الیاف کربن به‌عنوان یک عامل رسانا می‌توانند رزین خالص را از حالت نارسانا به حالت رسانا تبدیل نمایند. جهت بررسی مقدار هدایت الکتریکی کامپوزیت‌های کربن/اپوکسی نمونه‌هایی به ترتیب با سه، پنج، هشت و ده لایه پارچه کربن تک جهته و رزین اپوکسی ساخته شده و نتایج میزان هدایت الکتریکی آنها در شکل 8 آمده است.

همان‌طور که در شکل 8 مشاهده می‌شود افزایش تعداد لایه‌ها موجب افزایش جزئی در هدایت الکتریکی می‌شود. آنچه مشخص است این است که مقدار هدایت الکتریکی در این حالت کمتر از اندازه استاندارد DOE می‌باشد؛ لذا از پرکننده به‌عنوان عامل افزایش هدایت الکتریکی استفاده می‌شود. اگرچه افزایش تعداد لایه‌ها سبب افزایش هدایت الکتریکی می‌شود؛ اما این افزایش نسبت به حالتی که از پرکننده استفاده می‌شود بسیار کمتر بوده و افزایش تعداد لایه‌ها تنها به استحکام مکانیکی نمونه‌ها کمک می‌کند.

### 3-3- نتایج نمونه رزین همراه با الیاف کربن و انواع پرکننده

در این بخش هدایت الکتریکی نمونه‌های کامپوزیت کربن/اپوکسی حاوی پرکننده‌های دوده، گرافیت منبسط‌شده و نانولوله کربن بررسی شده است. میزان پرکننده در نمونه‌ها همان مقدار درصد وزنی آستانه تراوایی هدایت الکتریکی آن‌ها بوده و از 10 لایه پارچه تک جهته کربن استفاده شده است. شکل 9 نمودار آستانه تراوایی الکتریکی را برای کامپوزیت کربن/اپوکسی حاوی سه نوع پرکننده دوده، گرافیت منبسط‌شده و نانولوله کربن نشان می‌دهد.

### جدول 5 مشخصه‌های محاسبه هدایت الکتریکی [41]

Table 5 Electrical conductivity parameters [41]

مقاومت الکتریکی	$R = V/I$
ضخامت	$d = 0.2 \text{ cm}$
ثابت هندسی	$\alpha = 40.5$
ثابت ضخامت	$L = 1 \text{ (for } d/s < 0.4)$
ثابت دما	$T = 1 \text{ (at } 23 \text{ }^\circ\text{C)}$
فاصله سنجشگر	$S \geq 5 \text{ cm}$

نتایج بدست آمده نشان می‌دهد مقدار هدایت الکتریکی رزین ML-506 بدون پرکننده بسیار ناچیز می‌باشد (در حدود  $0.000182 \text{ S/cm}$ ). از این رو می‌توان نتیجه گرفت که رزین خالص به تنهایی هیچ‌گونه رسانایی نداشته و ترکیب آن با پرکننده‌ها و یا الیاف رسانا نظیر کربن سبب رسانا شدن کامپوزیت حاصل می‌شود.

شکل‌میزان هدایت الکتریکی را برای نمونه‌های رزین حاوی پرکننده‌های دوده، گرافیت منبسط‌شده و نانولوله کربنی در درصد‌های مختلف وزنی نشان می‌دهد. همان‌طور که نتایج نشان می‌دهد با افزایش درصد وزنی پرکننده‌ها مقدار رسانایی افزایش می‌یابد که این افزایش ابتدا به صورت خطی است و سپس روند افزایش ثابت می‌شود. این مقدار در واقع آستانه تراوایی هدایت الکتریکی می‌باشد؛ که به ترتیب برای پرکننده‌های دوده، گرافیت منبسط‌شده و نانولوله کربنی 25، 15 و 10 درصد می‌باشد. لازم به ذکر است که مقادیر هدایت الکتریکی در محدوده‌ی قابل قبول استاندارد DOE می‌باشند.

شکل 6 میزان آستانه تراوایی الکتریکی رزین ML-506 حاوی پرکننده‌های گرافیت منبسط‌شده، نانولوله کربن و دوده را نشان می‌دهد. همان‌طور که مشخص است بیشترین مقدار آستانه تراوایی الکتریکی مربوط به نانولوله کربن و کمترین آن مربوط به دوده می‌باشد.

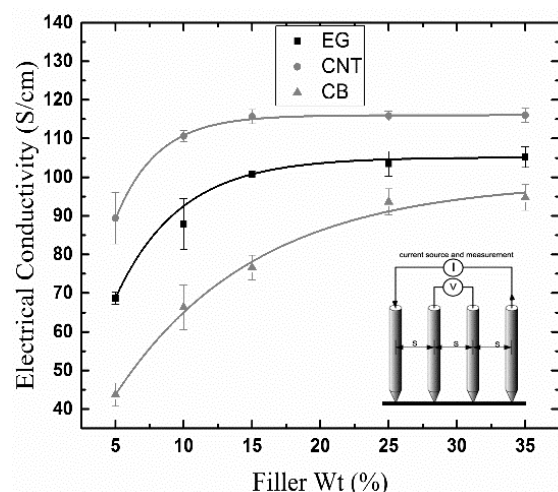


Fig. 5 Electrical conductivity versus weight percentage of fillers

شکل 5 هدایت الکتریکی نمونه‌ها در ازای درصد پرکننده

شکل مقادیر مربوط به هدایت الکتریکی نمونه‌های حاوی دوده، گرافیت منبسط‌شده و نانولوله کربن را قبل و بعد از خلأگیری نشان می‌دهد که فشار پمپ خلا 0.9 bar می‌باشد. همان‌طور که در بخش 2-7-3 نیز اشاره شد

پرکننده که در بخش 4-5 ارائه شد دارد و همچنان بیشترین هدایت الکتریکی مربوط به کامپوزیت حاوی نانولوله کربن و کمترین آن مربوط به کامپوزیت حاوی دوده است. همچنین در مقایسه با شکل 6 مشاهده می‌شود که آستانه تراوایی الکتریکی برای نمونه‌های حاوی گرافیت منبسط‌شده، نانولوله کربن و دوده به ترتیب به میزان 27.3، 24.7 و 23.2 درصد افزایش یافته است که این افزایش ناشی از وجود لایه‌های کربن در نمونه‌ها به‌عنوان یک رسانا است.

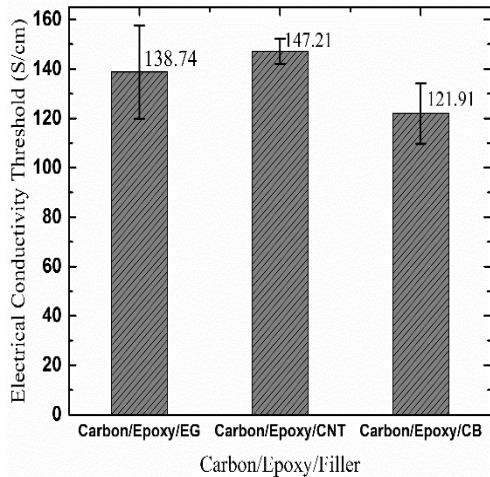


Fig. 9 Comparison of electrical conductivity threshold in carbon/epoxy/filler specimens

شکل 9 مقایسه آستانه تراوایی الکتریکی برای کامپوزیت های کربن/اپوکسی/پرکننده

#### 4-3- نتایج مربوط به تصاویر میکروسکوپی

شکل 10 به ترتیب تصاویر میکروسکوپ الکترونی روبشی<sup>1</sup> (SEM) مربوط به کامپوزیت کربن/اپوکسی همراه با ذرات پرکننده‌ی گرافیت منبسط‌شده، دوده و نانولوله کربن را نشان می‌دهد. مقدار پرکننده همان میزان درصد وزنی مربوط به آستانه تراوایی هدایت الکتریکی هر یک از پرکننده‌ها می‌باشد؛ که به ترتیب برای نمونه‌های حاوی گرافیت منبسط‌شده، دوده و نانولوله کربن 15، 25 و 10 درصد وزنی می‌باشد. همچنین در شکل 10 الف تصویر میکروسکوپ الکترونی کامپوزیت Carbon/Epoxy/EG نشان داده شده است. گرافیت منبسط‌شده یک ماده کرمی شکل پر منفذ است که ریزساختار آن به‌صورت صفحات موازی است. ویسکوزیته پایین رزین اپوکسی این امکان را فراهم می‌سازد که درون پرزهای ذرات گرافیت منبسط شده نفوذ کرده و ساختار منسجم‌تر و یکنواخت‌تری را ایجاد کند که خود سبب افزایش هدایت الکتریکی می‌شود. شکل 10 ب به‌طور واضح نشان می‌دهد که ذرات دوده به‌طور یکنواخت درون کامپوزیت Carbon/Epoxy/CB توزیع شده‌اند. این توزیع یکنواخت ذرات سبب هدایت الکتریکی مناسب درون لایه‌ای و میان لایه‌ای در ساختار کامپوزیت می‌شود. شکل ج تصاویر میکروسکوپی مربوط به کامپوزیت Carbon/Epoxy/CNT را نشان می‌دهد. ذرات کربن نانولوله به‌صورت ذرات ریز کرمی شکل روی الیاف کربن و درون رزین به‌طور یکنواخت توزیع شده‌اند که به دلیل رسانایی بالا قابلیت هدایت الکتریکی مناسب را در تمام کامپوزیت ایجاد کرده‌اند [43]. همچنین از تصاویر

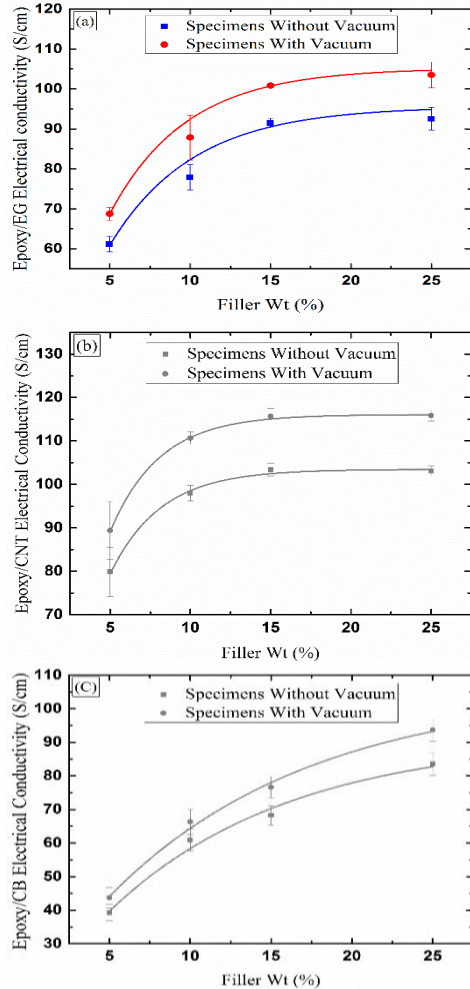


Fig. 7 Effect of air bubble elimination on electrical conductivity of epoxy/fillers: a) EG b) CNT and c) CB

شکل 7 اثر حباب زدایی روی هدایت الکتریکی نمونه‌های رزین حاوی پرکننده‌های: الف) گرافیت منبسط شده ب) کربن نانولوله و ج) دوده

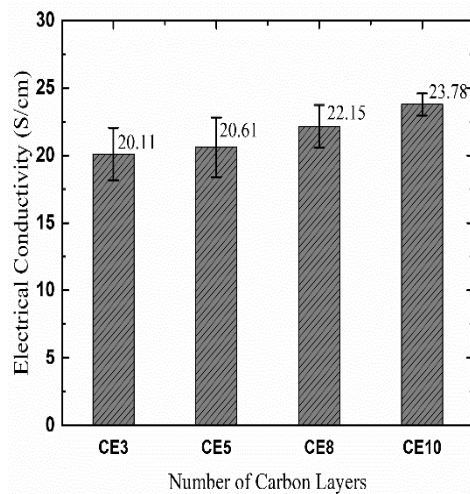


Fig. 8 Electrical conductivity of carbon/epoxy versus number of layers

شکل 8 هدایت الکتریکی نمونه‌های کامپوزیت با تعداد لایه‌های مختلف همان‌طور که ملاحظه می‌شود نتایج مطابقت خوبی با نتایج رزین حاوی

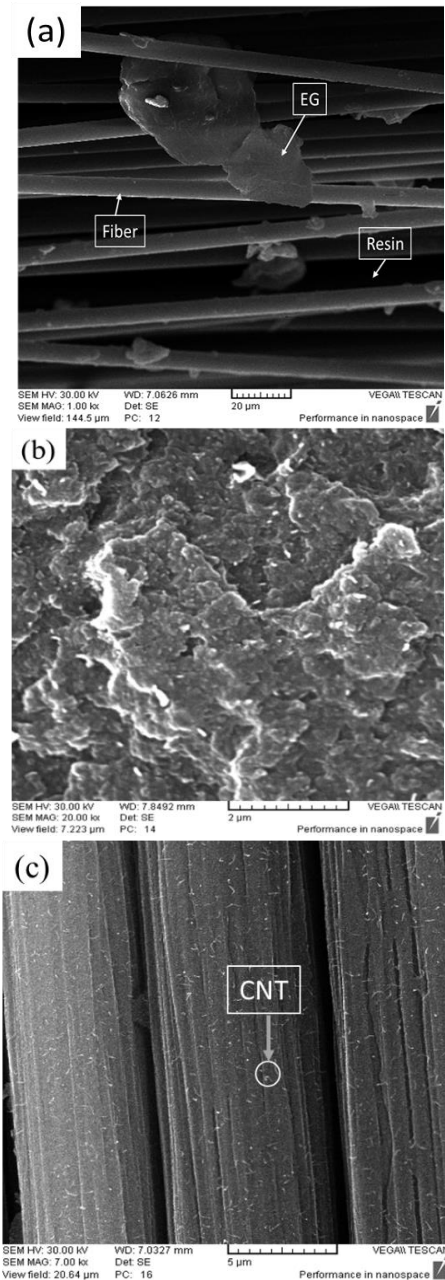
<sup>1</sup> Scanning Electron Microscope (SEM)

چهار نقطه‌ای اندازه‌گیری و باهم مقایسه شد. نتایج بیانگر این بود که با اضافه کردن نانو ذرات هدایت الکتریکی افزایش می‌یابد تا جایی که دیگر اضافه کردن نانوذره تأثیر به‌سزایی در افزایش مقدار هدایت الکتریکی ندارد که این مقدار همان آستانه تراوایی الکتریکی نمونه‌ها می‌باشد که در تحقیق حاضر به ترتیب برای دوده، گرافیت منبسط‌شده و نانولوله کربن 25، 15 و 10 درصد وزنی بدست آمد. همچنین تأثیر پارامترهای مختلف ساخت از جمله استفاده از پمپ خلأ روی هدایت الکتریکی نمونه‌های کامپوزیتی مورد بررسی قرار گرفت آزمایش‌ها نشان دادند استفاده از پمپ خلأ هدایتی الکتریکی را به ترتیب 10.8، 11.4 و 9.6 درصد در نمونه‌های دوده و نانولوله کربنی و گرافیت منبسط شده افزایش داده است. به منظور افزایش مقاومت مکانیکی نمونه‌های پلیمری هادی از ده لایه پارچه کربنی تک چپته استفاده شده و نشان داده شد استفاده از الیاف کربن هدایت الکتریکی را به ترتیب 23.2، 27.3 و 24.7 درصد برای نمونه‌های حاوی دوده، گرافیت منبسط‌شده و نانولوله کربنی افزایش داده است در انتها از نمونه‌ها تصاویر میکروسکوپی تهیه شد و مشاهدات ریزساختاری مؤکد توزیع مناسب نانوذرات درون کامپوزیت‌های ساخته شده بود. از نتایج این تحقیق می‌توان در ساخت الکترودهای رسانا استفاده نمود

### 5- مراجع

- [1] Kakati, B. K. and Deka, D. "Differences in Physico-Mechanical Behaviors of Resol(e) and Novolac Type Phenolic Resin Based Composite Bipolar Plate for Proton Exchange Membrane (PEM) fuel cell". *Electrochim Acta* No.52, pp.7330-7336, 2007.
- [2] Du, L. and Jana, S. C. "Highly Conductive Epoxy/Graphite Composites for Bipolar Plates in Proton Exchange Membrane Fuel Cells". *J Power Sources* Vol. 172, No. 2, pp. 734-741, 2007.
- [3] Johnson, B. a. "Thermally and Electrically Conductive Polypropylene Based Resins for Fuel Cell Bipolar Plates (Most important refrence on Temp limits)". 2009.
- [4] Gholami, H., Shakeri, A. & Moosavi, S. H. "Preparation and Properties Investigation of Conductive Polyaniline-Zinc Oxide Nanocomposites". In Persian, *Journal of Science and Technology of Composites* Vol. 2, No. 1, pp. 7-12, 2015.
- [5] Chen, S., Bourell, D. L. and Wood, K. L. "Fabrication of PEM Fuel Cell Bipolar Plates by Indirect SLS". *Proc Solid Free Fabr Symp*, pp. 244-256, 2004.
- [6] Shen, C. hui, Mu, P. and Yuan, R. zhang. "Sodium Silicate/Graphite Conductive Composite Bipolar Plates for Proton Exchange Membrane Fuel Cells". *J Power Sources*, Vol. 162, No. 1, pp. 460-463, 2006.
- [7] Jin, J., Lin, Y., Song, M., Gui, C. and Leesirisan, S. "Enhancing the Electrical Conductivity of Polymer Composites". *Eur Polym J* No.21, PP.992-1000, 2013.
- [8] Dweiri, R. and Sahari, J. "Computer Ssimulation of Electrical Conductivity of Graphite-Based Polypropylene Composites Based on Digital Image Analysis". *J Mater Sci*. No.42. PP.10098-10102, 2007.
- [9] Hsiao, M.-C. "Electrical and Thermal Conductivities of Novel Metal Mesh Hybrid Polymer Composite Bipolar Plates for Proton Exchange Membrane Fuel Cells". *J Power Sources* No. 195, Pp. 509-515, 2010.
- [10] Liao, S. H. "Preparation and Properties of Carbon Nanotube-Reinforced Vinyl Ester/Nanocomposite Bipolar Plates for Polymer Electrolyte Membrane Fuel Cells". *J Power Sources* Vol. 176, No. 1, pp. 175-182, 2008.
- [11] Liao, S. H. "Novel Functionalized Carbon Nanotubes as Cross-Links Reinforced Vinyl Ester/Nanocomposite Bipolar Plates for Polymer Electrolyte Membrane Fuel Cells". in *Journal of Power Sources* No. 195, PP. 7808-7817, 2010.
- [12] Sun, L. Q. "LiFePO4 as an Optimum Power Cell Material". *J Power Sources* No 189, PP. 522-526, 2009.
- [13] Park, S. M. Jung, D. H. Kim, S. K. Lim, S. Peck, D, and Hong, W... "The Effect of Vapor-Grown Carbon Fiber as an Additive to the Catalyst Layer on the Performance of a Direct Methanol Fuel Cell".

میکروسکوپی مشاهده می‌گردد که فرآیند حذف حباب از نمونه‌ها به کمک پمپ خلأ منجر به کاهش خلل و فرج در نمونه‌ها گردیده است که خود سبب افزایش هدایت الکتریکی کامپوزیت می‌شود.



**Fig. 10** SEM micrographs of carbon/epoxy composites containing a) EG b) CB c) CNT particles

شکل 10 تصاویر میکروسکوپ الکترونی روشی کامپوزیت‌های کربن/اپوکسی شامل پرکننده‌های (الف) گرافیت منبسط‌شده (ب) دوده (ج) نانولوله کربن

### 4- نتیجه‌گیری

در تحقیق حاضر هدف ساخت کامپوزیت با میزان رسانایی بالا می‌باشد به‌گونه‌ای که میزان رسانایی در محدوده استاندارد انجمن انرژی آمریکا باشد. بدین منظور پرکننده‌هایی نظیر ذرات دوده، گرافیت منبسط‌شده و نانولوله کربن به رزین اپوکسی اضافه شد و هدایت الکتریکی نمونه‌های رزین حاوی نانو ذرات و کامپوزیت‌های کربن/اپوکسی حاوی نانو ذرات با روش سنجشگر



- 2018)
- [36] Antunes, R. A., De Oliveira, M. C. L., Ett, G. and Ett, V. Carbon "Materials in Composite Bipolar Plates for Polymer Electrolyte Membrane Fuel Cells: A review of the main challenges to improve electrical performance". *J Power Sources* No.196. Pp.2945-2961, 2011.
- [37] Karimi, M., Ghjar, R. and Montazeri, A. "Investigation of Nanotubes' Length and their Agglomeration Effects on the Elastoplastic Behavior of Polymer-Based Nanocomposites. In Persian", *Journal of Science and Technology of Composites* No4, PP 229–240, 2017.
- [38] Umasankar, Y. and Chen, S. M. "Multi-Walled Carbon Nanotubes with Poly(Methylene Blue) Composite Film for the Enhancement and Separation of Electroanalytical Responses of Catecholamine and Ascorbic Acid". *Sensors Actuators, B Chem* No.130, PP.739-749, 2008.
- [39] TORAYCA® | TORAY. <http://www.torayca.com/en/>. available in: 4 September 2018.
- [40] Wafers, S. "Sheet Resistance of Thin Metallic Films With a Collinear Four-Probe Array 1". *Measurement* 98, PP 1–4, 2003.
- [41] Janesch, J. Two-Wire vs. "Four-Wire Resistance Measurements: which Configuration Makes Sense for your Application". No. May, pp. 1–3, 2013.
- [42] Standard Test Methods for Constituent Content of Composite Materials. Annual Book of ASTM Standard. D3171. 2010.
- [43] Hosseini, Hadi, Kokabi, "Mehrdad and Golshan Ebrahimi, Nadereh. Vertical Electrospinning of UHMWPE/ZnO Nanocomposite Fibers at High Temperature", In *Persian Iranian Journal of Polymer Science and Technology*, Vol. 27, No. 2, PP131-141, 2014.
- Electrochim Acta, Vol. 54, No. 11, pp. 3066–3072, 2009.
- [14] Bourell, D. L., Leu, M. C., Chakravarthy, K., Guo, N. and Alayavalli, K. "Graphite-based Indirect Laser Sintered Fuel Cell Bipolar Plates Containing Carbon Fiber Additions". *CIRP Ann - Manuf Technol* No.60, PP.275-278, 2011.
- [15] Guo, N. and Leu, M. C. "Effect of Different Graphite Materials on the Electrical Conductivity and Flexural Strength of Bipolar Plates Fabricated Using Selective Laser Sintering". *Int J Hydrogen Energy* No 37, PP. 3558-3566, 2012.
- [16] Taherian, R., Hadianfard, M. J. and Golikand, A. N. "Manufacture of a Polymer-Based Carbon Nanocomposite as Bipolar Plate of Proton Exchange Membrane Fuel Cells". *Material Design* NO.49, PP.242-251, 2013.
- [17] Taherian, R., Golikand, A. N. and Hadianfard, M. J. "The effect of Mold Pressing Pressure and Composition on Properties of Nanocomposite Bipolar Plate for Proton Exchange Membrane Fuel Cell". *Material Design* No.32, PP.3883-3892, 2011.
- [18] Taherian, R. A "Review of Composite and Metallic Bipolar Plates in Proton Exchange Membrane Fuel Cell: Materials, fabrication, and material selection". *J Power Sources*. No.265PP.370-390, 2014.
- [19] Modarresi-alam, A. R." Preparation of New Conductive Nanocomposites of Polyaniline and Silica under Solid-State Condition". In *Persian Iranian Journal of Polymer Science and Technology*, No.29, PP.387–398, 2016.
- [20] Rhodes, S. M., Higgins, B., Xu, Y. & Brittain, W. J. "Hyperbranched Polyol/Carbon Nanofiber Composites". *Polymer (Guildf)*, Vol. 48, No. 6, pp. 1500–1509, 2007.
- [21] Barton, R. L., Keith, J. M. and King, J. A. "Development and Modeling of Electrically Conductive Carbon Filled Liquid Crystal Polymer Composites for Fuel Cell Bipolar Plate Applications". in *Journal of New Materials for Electrochemical Systems*. No.180, PP.368-379, 2007.
- [22] Mighri, F., Huneault, M. A. and Champagne, M. F. "Electrically Conductive Thermoplastic Blends for Injection and Compression Molding of Bipolar Plates in the Fuel Cell Application". *Polym Eng Sci* No. 44, pp.1455-1465, 2004.
- [23] Wang, Y. "Conductive Thermoplastic Composite Blends for Flow Field Plates for Use in Polymer Electrolyte Membrane Fuel Cells (PEMFC) in Chemical Engineering", Waterloo Uni, 2002.
- [24] Kakati, B. K., Sathiyamoorthy, D. and Verma, A. "Electrochemical and Mechanical Behavior of Carbon Composite Bipolar Plate for Fuel Cell". *Int J Hydrogen Energy* No.5, pp.484-494, 2010.
- [25] Du, L. and Jana, S. C. "Hygrothermal Effects on Properties of Highly Conductive Epoxy/Graphite Composites for Applications as Bipolar Plates". *J Power Sources*. No 182, PP. 223-229, 2008.
- [26] Shokrieh, M. M., Esmkhani, M., Vahedi, F. and Shahverdi, H. R. "Improvement of Mechanical and Electrical Properties of Epoxy Resin with Carbon Nanofibers". In *Persian Iran Polym J*, Vol. 22, No. 10, pp. 721–727, 2013.
- [27] Mokarrar Industrial Group. <http://mokarrar.com/en/>. available in 4 September 2018.
- [28] Shimimarket. <http://www.shimimarket.com/>. available in: 4 September 2018.
- [29] Song, L. N., Xiao, M., Li, X. H. and Meng, Y. Z. "Short Carbon Fiber Reinforced Electrically Conductive Aromatic Polydisulfide/Expanded Graphite Nanocomposites". *Mater Chem Phys*, Vol. 93, No. 1, pp. 122–128, 2005.
- [30] Celzard, A., Maréché, J. F., Furdin, G. and Puricelli, S. "Electrical Conductivity of Anisotropic Expanded Graphite-Based Monoliths". *J Phys D Appl Phys*. No.33, PP.3094-3101, 2000.
- [31] Zheng, W., Wong, S. C. & Sue, H. J. "Transport Behavior of PMMA/Expanded Graphite Nanocomposites". *Polymer (Guildf)*, Vol. 43, No. 25, pp. 6767–6773, 2002.
- [32] The, G. and Eg, T. "Novel Electrically Conductive Polypropylene / Graphite Nanocomposites". October, pp. 213–214, 2002.
- [33] Pan, Y. X., Yu, Z. Z., Ou, Y. C. & Hu, G. H. "New Process of Fabricating Electrically Conducting Nylon 6/Graphite Nanocomposites via Intercalation Polymerization". *J Polym Sci Part B Polym Phys*. No.38, PP.1628-1633, 2000.
- [34] Chen, G. H., Wu, D. J., Weng, W. G. & Yan, W. L. "Preparation of Polymer/Graphite Conducting Nanocomposite by Intercalation Polymerization". *J Appl Polym Sci* Vol. 82, No. 10, pp. 2506–2513, 2001.
- [35] AMG Graphite - Graphit Kropfmühl GmbH. Available at: <https://www.gk-graphite.com/home/>. (Accessed: 4th September

