



مدل سازی سه بعدی آسیب پیش رونده در کامپوزیت های الیافی بر اساس معیار گسیختگی نامتغیرها

مهدی مرادی¹، علیرضا باقریه^{2*}، علیرضا جهان پور²

1- دانشجوی دکترا، مهندسی عمران، دانشگاه ملایر، ملایر

2- استادیار، مهندسی عمران، دانشگاه ملایر، ملایر

*bagheri@malayeru.ac.ir, 65719-95863 صندوق پستی

DOI: 10.22068/JSTC.2018.57695.1269

چکیده	اطلاعات مقاله
<p>سازه های متشکل از کامپوزیت های الیافی (Fibre Reinforced Composite) نیاز به طراحی ایمن و اقتصادی دارند. تحت بارگذاری پیوسته یا سیکلیک سفتی FRC تنزل می یابد، تحلیل متناظر این فرآیند تحلیل آسیب پیش رونده نامیده می شود که شامل تعیین آغاز آسیب و نحوه تکامل آن تا گسیختگی نهایی سازه می شود. معیارهای متعددی برای تعیین آغاز گسیختگی پیشنهاد شده اند. این معیارها اثر قابل توجهی بر پاسخ تحلیلی FRC دارند. در این پژوهش ضمن بررسی چگونگی مدل سازی آسیب پیش رونده در کامپوزیت های الیافی، معیار گسیختگی نامتغیرها برای اولین بار به صورت المان محدود پیاده سازی و برای مصالح چندلایه در کنار معیار هشین دو و سه بعدی بررسی گردید. از یک زیر برنامه کاربر (UMAT) در نرم افزار تجاری ABAQUS برای پیاده سازی مدل سازی آسیب پیش رونده به صورت عددی استفاده شد. دوازده نمونه برای بررسی معیارهای مطرح شده در دو گروه به صورت عددی استفاده شدند و نتایج آن ها با نتایج دو نمونه مشابه آزمایشگاهی برگرفته از ادبیات مقایسه گردیدند. نمونه های مدل سازی شده بر اساس معیار آغاز گسیختگی نامتغیرها توانستند با حداکثر 5% خطا نسبت به نتایج آزمایشگاهی بار نهایی را پیش بینی کنند.</p>	<p>دریافت: 95/11/12 پذیرش: 96/03/30</p> <p>کلیدواژگان: کامپوزیت های الیافی آسیب پیش رونده نامتغیرها آباکوس</p>

Three dimensional modeling of progressive damage in fiber reinforced materials base on invariant failure criteria

Mahdi Moradi¹, Ali Reza Bagherieh^{1*}, Ali Reza Jahanpour¹

1- Faculty of Civil Engineering and Architecture, Malayer University, Malayer, Iran

* P.O.B. 65719-95863, Malayer, Iran, bagheri@malayeru.ac.ir

Keywords

Fibre reinforced composite
Progressive failure
Invariant
ABAQUS

Abstract

Fibre reinforced composite (FRC) structures require reliable and economical design. Under monotonic or cyclic loads the stiffness of FRC laminates is reduced. The corresponding analysis is called as the "progressive failure analysis". Which includes determining damage initiation and evolution up to structural failures. Several failures criteria of composite laminates have been developed. These criteria have a significant effect on the analytical response of FRC laminates. In this paper a comprehensive review on the general methodologies of the damage constitutive modeling is presented. For the first time, the invariant-based failure criteria for multi-layer materials together with Hashin two and three-dimensional criteria are implemented and investigated. The analysis is performed by using a constitutive material model (UMAT) developed and implemented in the finite element software ABAQUS. Twelve samples in two groups are used to evaluate failure criteria. The accuracy of numerical results is compared by experimental data taken from literature. The modeling results obtained by using invariant-based failure criteria can predict the experimental data with a maximum error of 5%.

Please cite this article using:

Moradi, M. Bagherieh, A. R. Jahanpour, A. R. "Three dimensional modeling of progressive damage in fiber reinforced materials base on invariant failure criteria", In Persian, Journal of Science and Technology of Composites, Vol. 05, No. 02, pp. 191-199, 2018.

برای ارجاع به این مقاله از عبارت زیر استفاده نمایید:

1- مقدمه

تاکنون مطالعات جدی برای مدل‌سازی صفحات نازک صورت گرفته است، اما الگوهای مدل‌سازی بررسی‌شده برای صفحات ضخیم پاسخی مناسب را ارائه نکرده‌اند [12]. در طراحی و تحلیل صفحات مرکب ضخیم، شرایط تنش سه‌بعدی باید در نظر گرفته شود و یک معیار گسیختگی مطمئن برای این حالت بیان شود [13]. کامانفو و همکاران [13] یک معیار آغاز آسیب سه‌بعدی بر اساس نامتغیرهای تنش ارائه کردند. این معیار توانایی در نظر گرفتن رفتار ناهمسانگر، عیوب ساختاری، تابیدگی فشاری و آثار درون و برون صفحه‌ای و همچنین ارائه پاسخ غیرخطی برشی را داشت. این معیار پیش-بینی‌های مناسبی را برای صفحات تک لایه‌ی FRC تحت شرایط بارگذاری مختلف در مقایسه با نتایج آزمایشگاهی ارائه کرد.

هدف اصلی این مقاله پیاده‌سازی و توسعه‌ی معیار آغاز آسیب کامانفو و همکاران [13] برای مدل‌سازی آسیب پیش‌رونده‌ی کامپوزیت‌های الیافی برای صفحات نازک و ضخیم است. این کار با در نظر گرفتن قالب CDM، معیار آغاز آسیب کامانفو و همکاران، الگوی تکامل آسیب لاپسزیک و هورتاد [4] و پیاده‌سازی روابط در یک زیر برنامه کاربر (UMAT) در نرم‌افزار اجزای محدودی ABAQUS انجام شد. برای مقایسه نتایج مدل پیشنهادی دو مدل معتبر دیگر از ادبیات موضوع انتخاب شده و عواملی نظیر اثر ابعاد مش‌بندی و متغیرهای مدل‌سازی بررسی شدند. نتایج کلیه مدل‌ها با مقادیر آزمایشگاهی متناظر مقایسه شدند.

2- مدل‌سازی رفتار FRC

2-1- ماتریس سفتی آسیب

برای مصالح مرکب لایه‌ای آسیب‌دیده، تانسور تنش می‌تواند با تانسور تنش اسمی مطابق با رابطه 1-a جایگزین شود [14]. در رابطه 1-a، M تانسور آسیب است و در رابطه 1-b تعریف شده است. در این رابطه d_f ، d_m و d_s به ترتیب متغیرهای آسیب موده‌های آسیب الیاف، ماتریس و برشی هستند. زمانی که این شاخص‌ها برابر صفر باشند، نشان‌دهنده‌ی حالت بدون آسیب هستند و زمانی که به مقدار یک افزایش می‌یابند آسیب‌دیدگی کامل در مود متناظر آن‌ها موردنظر است.

$$\hat{\sigma} = M\sigma \quad (1-a)$$

$$M = \begin{bmatrix} \frac{1}{1-d_f} & & \\ & \frac{1}{1-d_m} & \\ & & \frac{1}{1-d_s} \end{bmatrix} \quad (1-b)$$

بیان آسیب مصالح بر اساس تنش، برای رابطه‌سازی به روش المان محدود مشکلاتی را ایجاد می‌کند. بنابراین با تلفیق این تانسور و ماتریس سفتی، ماتریسی با عنوان ماتریس سفتی آسیب تعیین می‌شود. ماتریس سفتی آسیب سه‌بعدی برای FRC تک لایه در رابطه (2) تعریف شده است [15].

$$\begin{bmatrix} C_{11}^0 & C_{12}^0 & C_{13}^0 & & & \\ C_{12}^0 & C_{22}^0 & C_{23}^0 & & & \\ C_{13}^0 & C_{23}^0 & C_{33}^0 & & & \\ & & & C_{44}^0 & & \\ & & & & C_{55}^0 & \\ & & & & & C_{66}^0 \end{bmatrix} \quad (2)$$

C_{ij}^0 ها در رابطه 2، مؤلفه‌های ماتریس سفتی هستند و با توجه به رابطه 3 تعیین می‌گردند. در رابطه 3 زیروند 1,2,3 به ترتیب نشان‌دهنده راستای الیاف، ماتریس و راستای عمود بر لایه هستند. E_1, E_2, E_3 ، G_{12}, G_{13}, G_{23} به

کامپوزیت‌های الیافی (FRC) به علت مزایایی نظیر نسبت بالای مقاومت به وزن، مقاومت عالی در برابر خستگی و سایش و همچنین دوام رضایت‌بخش کاربرد فراوانی در صنعت و ساخت سازه‌های پیشرفته یافته‌اند. در مقابل این مواد رفتار شکننده‌ای دارند و مستعد آسیب از منابع مختلف در هنگام ساخت و نصب هستند. کامپوزیت‌های الیافی به‌صورت لایه‌ای تهیه می‌شوند که در هر لایه الیاف با مقاومت و سفتی بالا در یک راستا در محیطی نگاه‌دارنده به نام ماتریس قرار می‌گیرد. نسبت به الیاف، ماتریس از مقاومت و سفتی پایینی برخوردار است. پس برای ساخت سازه‌های FRC¹، لایه‌ها در جهات زاویه‌دار قرار می‌گیرند تا به مقاومت و سفتی بالایی در جهات مختلف دست یابند. به‌عبارت‌دیگر طراحی سازه با استفاده از این مصالح یک مسئله بهینه‌سازی است [1]. اما در کنار بهینه‌سازی سازه، برای دستیابی به طرحی مطمئن و اقتصادی کاوشی اولیه برای تعیین ظرفیت باربری سازه نیاز است تا ارائه دهنده رفتار آسیب و بار گسیختگی سازه باشد [2].

تاکنون تلاش‌های گسترده‌ای برای شناسایی رفتار آسیب و تعیین دقیق بار گسیختگی FRC صورت گرفته است [2-8]. شناسایی این رفتار نیاز به شبیه‌سازی دقیق فرآیند آغاز و تکامل پدیده آسیب برای تعیین مشخصات مکانیکی آسیب‌دیده‌ی FRC دارد. تحت بارگذاری پیوسته یا سیکلیک سفتی FRC تنزل می‌یابد، این تنزل می‌تواند پاسخ مناسب برای توسعه آسیب و گسیختگی FRC ارائه دهد. تحلیل متناظر این فرآیند تحلیل آسیب پیش‌رونده نامیده می‌شود [7-8]. روش‌های پیاده‌سازی تنزل سفتی برای پیش‌بینی مقاومت نهایی گسیختگی FRC در تحلیل آسیب پیش‌رونده مؤثر هستند. با توجه نتایج به‌دست‌آمده تاکنون [9، 6-3]، مکانیک آسیب پیوسته² بهترین روش برای تعیین شروع آسیب و جمع‌آوری اطلاعات از کامپوزیت‌های الیافی، است [10]. روش CDM مشخصات مکانیکی مصالح آسیب‌دیده را با مصالح همگن همراه با اثر مکانیزم آسیب بر مشخصات مکانیکی مصالح جایگزین می‌کند. در این روش کاهش سفتی می‌تواند به‌صورت فیزیکی نمایشی ماکروسکوپی مجموعه‌ای از میکرو ترک‌های توزیع‌شده در ماده باشد. با در نظر گرفتن قالب کاری CDM پژوهشگران تمرکز خود را بر شروع آسیب و تکامل آن قرار دادند. کامانفو و همکاران [10] یک مدل آسیب الاستیک برای پیش‌بینی استحکام، تخریب و اثرات اندازه با دقت قابل قبولی برای کامپوزیت‌های کربن/اپوکسی ارائه کردند. آن‌ها نشان دادند که نتایج روش CDM برتری قابل‌توجهی نسبت به دیگر روش‌های مدل‌سازی کامپوزیت‌های الیافی دارد. لاپسزیک و هورتاد [4] یک مدل آسیب بر پایه‌ی CDM برای پیش‌بینی رفتار FRC در لحظه گسیختگی و پس از آن ارائه کردند. آن‌ها چهار مود شکست کشش الیاف، فشار الیاف، کشش ماتریس و فشار ماتریس را در نظر گرفتند. در این مدل معیار آسیب هشین [11] برای آغاز آسیب در نظر گرفته و بر اساس انرژی آسیب اتلاف شده یک الگو کاربردی و ساده برای تکامل آسیب ارائه شد. نتایج این مدل دقت قابل قبولی را در مدل‌سازی ورق سوراخ‌دار کامپوزیت ارائه کرد. شکریه و همکاران [5] با استفاده از معیار گسیختگی هشین [11] و توسعه آن با افزودن امکان تورق لایه‌های FRC با استفاده از مدل ناحیه چسبناک روشی برای شبیه‌سازی رفتار FRC ارائه کردند. مطابق بررسی آن‌ها بر روی یک صفحه چندلایه سوراخ‌دار این مدل دقت مناسبی را ارائه کرد.

¹ Fibre reinforced composite (FRC)² continuum damage mechanics (CDM)

جدول 1 معیار دوبعدی هشین [11]

Table 1 Two-dimensional Hashin's failure criteria [11]

معیار گسیختگی	مود گسیختگی
$F_{ft} = \left(\frac{\sigma_{11}}{X_T}\right)^2 + \left(\frac{\sigma_{12}}{S_L}\right)^2 \leq 1$	$\sigma_{11} \geq 0$
$F_{fc} = \frac{\sigma_{11}}{-X_C} \leq 1$	$\sigma_{11} < 0$
$F_{mt} = \left(\frac{\sigma_{22}}{Y_T}\right)^2 + \left(\frac{\sigma_{12}}{S_L}\right)^2 \leq 1$	$\sigma_{22} \geq 0$
$F_{mc} = \left(\frac{\sigma_{22}}{2S_T}\right)^2 + \left[\left(\frac{Y_C}{2S_T}\right)^2 - 1\right] \frac{\sigma_{22}}{Y_C} + \left(\frac{\sigma_{12}}{S_L}\right)^2 \leq 1$	$\sigma_{22} < 0$

جدول 2 معیار سه‌بعدی هشین [11]

Table 2 Three-dimensional Hashin's failure criteria [11]

معیار گسیختگی	مود گسیختگی
$F_{ft} = \left(\frac{\sigma_{11}}{X_T}\right)^2 + \frac{1}{S_L}(\sigma_{12}^2 + \sigma_{13}^2) \leq 1$	$\sigma_{11} \geq 0$
$F_{fc} = \frac{\sigma_{11}}{-X_C} \leq 1$	$\sigma_{11} < 0$
$F_{mt} = \frac{1}{Y_T^2}(\sigma_{22} + \sigma_{33})^2 + \frac{1}{S_L^2}(\sigma_{23}^2 + \sigma_{22}\sigma_{33}) + \frac{1}{S_T^2}(\sigma_{12}^2 + \sigma_{13}^2) \leq 1$	$\sigma_{22} + \sigma_{33} \geq 0$
$F_{mc} = \frac{1}{Y_C} \left[\left(\frac{\sigma_{22}}{2S_T}\right)^2 - 1 \right] (\sigma_{22} + \sigma_{33}) + \frac{1}{4S_L^2} (\sigma_{22} + \sigma_{33})^2 + \frac{1}{S_T^2} (\sigma_{12}^2 + \sigma_{13}^2) \leq 1$	$\sigma_{22} + \sigma_{33} < 0$

2-2-2- معیار نامتغیرها [13]

این معیار برای اولین بار در این پژوهش برای مدل‌سازی آسیب پیش‌رونده کامپوزیت‌های چندلایه استفاده و بررسی شد؛ بنابراین در این بخش با شرح بیشتری بیان می‌شود. در معیار نامتغیرها چهار مود گسیختگی برای FRC در نظر گرفته شده است (فشار الیاف، کشش الیاف، فشار ماتریس و کشش ماتریس).

در این معیار شکست کششی الیاف بر اساس یک معیار کرنش مجاز غیر متعامل پیش‌بینی می‌شود (رابطه 4). در صورت نبود امکان تعیین مقدار کرنش حداکثر کششی (ϵ_1^T) این رابطه می‌تواند بر اساس تنش‌ها بیان شود. در این معیار، گسیختگی کششی و فشاری ماتریس با در نظر گرفتن اثر نامتغیرها بررسی شده است. هر لایه از FRC را می‌توان با یک‌جهت مقدم توصیف کرد (جهت الیاف) [22]. با این فرض که جهت مقدم بر محور Xها منطبق باشد این جهت به‌صورت رابطه 5 قابل نمایش است.

در معیار نامتغیرها فرض می‌شود پاسخ مصالح با چرخش آزادانه حول محور مقدم نامتغیر است، به‌عبارت‌دیگر این مصالح همسانگرد عرضی هستند. رابطه 6 تانسور سازه‌ای برای مصالح همسانگرد عرضی را نشان می‌دهد که با استفاده از آن نامتغیرهای تنش در رابطه 7 معرفی می‌شوند [22].

$$F_{ft} = \frac{\epsilon_{11}}{\epsilon_1^T} \leq 1 \quad (4)$$

$$a = [1 \ 0 \ 0]^T \quad (5)$$

$$A = a \otimes a \quad (6)$$

$$tr\sigma, tr\sigma^2, tr\sigma^3, tr(A\sigma), tr(A\sigma^2) \quad (7)$$

هر ترکیب آزاد خطی از نامتغیرهای ارائه‌شده در رابطه 7 قابل استفاده است و حاصل نامتغیر باقی می‌ماند. نامتغیر درجه سه برای مدل‌سازی پلاستیسیته‌ی فلز مناسب است؛ اسپنسر [22] نامتغیرهای درجه دو $tr\sigma^2$ ، $tr(A\sigma^2)$ و همچنین نامتغیر خطی $tr\sigma$ را با فرض تجزیه تانسور تنش به تنش‌های

ترتیب مدول یانگ و برشی و ν_{12} ، ν_{13} ، ν_{23} ضرایب پواسن مصالح آسیب ندیده را در جهات مختلف نشان می‌دهند. d_{mc} ، d_{mt} ، d_{fc} ، d_{ft} پارامترهای آسیب هستند. زیروند های f و m نماینده مود آسیب الیاف و ماتریس هستند که فشاری یا کششی بودن این موده‌ها با زیروند c و t نمایش داده شده است. در رابطه 3 (a-j) فرض شده است که آسیب برشی خود تابعی از شاخص آسیب مود کشش و فشاری ماتریس و الیاف است [16]. مقدار s_{mc} و s_{mt} به ترتیب برابر 0.9 و 0.5 در نظر گرفته می‌شود [16].

$$C_{11} = (1 - d_f)E_1(1 - \nu_{23}\nu_{32})\Gamma \quad (3-a)$$

$$C_{22} = (1 - d_f)(1 - d_m)E_2(1 - \nu_{13}\nu_{31})\Gamma \quad (3-b)$$

$$C_{33} = (1 - d_f)(1 - d_m)E_3(1 - \nu_{12}\nu_{21})\Gamma \quad (3-c)$$

$$C_{12} = (1 - d_f)(1 - d_m)E_1(\nu_{21} + \nu_{31}\nu_{23})\Gamma \quad (3-d)$$

$$C_{31} = (1 - d_f)(1 - d_m)E_1(\nu_{31} + \nu_{21}\nu_{32})\Gamma \quad (3-e)$$

$$C_{23} = (1 - d_f)(1 - d_m)E_2(\nu_{32} + \nu_{12}\nu_{31})\Gamma \quad (3-f)$$

$$C_{44} = (1 - d_f)(1 - s_{mt}d_{mt})(1 - s_{mc}d_{mc})G_{12} \quad (3-g)$$

$$C_{55} = (1 - d_f)(1 - s_{mt}d_{mt})(1 - s_{mc}d_{mc})G_{23} \quad (3-h)$$

$$C_{66} = (1 - d_f)(1 - s_{mt}d_{mt})(1 - s_{mc}d_{mc})G_{13} \quad (3-i)$$

$$d_f = 1 - (1 - d_{ft})(1 - d_{fc}) \quad (3-j)$$

$$d_m = 1 - (1 - d_{mt})(1 - d_{mc}) \quad (3-k)$$

$$\Gamma = 1 / (1 - \nu_{12}\nu_{21} - \nu_{23}\nu_{32} - \nu_{13}\nu_{31} - 2\nu_{21}\nu_{32}\nu_{13}) \quad (3-l)$$

2-2- معیار آغاز گسیختگی

معیار گسیختگی ابزاری مناسب برای تعیین آغاز گسیختگی است که از نتایج آزمایشگاهی نسبتاً ساده استخراج شده و در تحلیل استفاده می‌شود. معیارهای آسیب باید درحالی‌که دربرگیرنده‌ی فیزیک مسئله هستند، به‌اندازه‌ی کافی ساده بوده تا در مسائل مهندسی قابل استفاده باشند [17]. در اصل آسیب FRC یک مسئله پیچیده است و موده‌های آسیب تعریف‌شده در معیارهای آغاز گسیختگی عموماً نتیجه ساده‌سازی پدیده آسیب این مواد هستند [18]. تاکنون تئوری‌ها و معیارهای آسیب مختلفی برای پیش‌بینی آغاز گسیختگی کامپوزیت‌های الیافی نظیر معیارهای تنش نهایی، یاماها و سان، تسای و وو، هافمن، هشین و نامتغیرها پیشنهاد شده‌اند [11، 13، 19-21]. این معیارهای آسیب، بر اساس مؤلفه‌های تنش یا کرنش موده‌های آسیب مختلفی را با توجه به مکانیزم‌های مختلف آسیب نظیر شکست الیاف، کماتش الیاف، ترک‌خوردگی ماتریس و آسیب برشی مشخص می‌کنند. معیارهای آغاز گسیختگی به دو گروه غیرتعاملی و تعاملی تقسیم‌بندی می‌شوند. در معیارهای آسیب غیرتعاملی فرض می‌شود هیچ‌گونه اندرکنشی بین مؤلفه‌های تنش یا کرنش وجود نداشته باشد و این مؤلفه‌ها به‌طور جداگانه با مقدار متناظر مقاومت مجاز مصالح مقایسه شوند. معیار حداکثر تنش به این گروه تعلق دارد. معیارهای آسیب تعاملی نیز شامل معیار یاماها و سان، تسای و وو، هشین و نامتغیرهای می‌شوند که با درهم کنش بین مؤلفه‌های تنش‌ها یا کرنش‌ها سروکار دارند.

2-2-1- معیار آغاز گسیختگی هشین

معیار هشین به علت سادگی پیاده‌سازی در مدل‌های المان محدود CDM، در صنعت کاربرد فراوانی دارد [4]. درحالی‌که برخی مطالعات نشان دادند که این معیار توانایی تعیین دقیق شروع آسیب را ندارد [4]. جدول 1 معیار هشین [11] را برای حالت دوبعدی و جدول 2 این معیار را برای تنش سه‌بعدی ارائه می‌دهد.

در روابط ارائه‌شده در جداول 1 و 2، X_T و X_C مقاومت کششی و فشاری در راستای الیاف، Y_T و Y_C مقاومت کششی و فشاری در راستای ماتریس است؛ S_T و S_L نیز مقاومت برشی طولی و عرضی است.

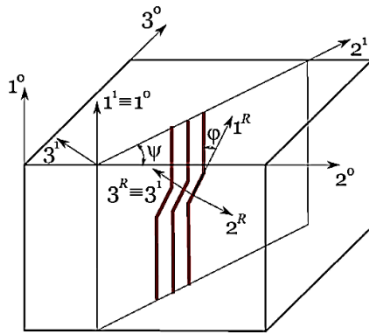


Fig. 1 Kinking plane of FRC [13]

شکل 1 صفحه تابیدگی FRC [13]

$$a = \begin{bmatrix} \cos \varphi \\ \cos \psi \sin \varphi \\ \sin \psi \sin \varphi \end{bmatrix} \quad (13)$$

برای محاسبه زاویه صفحه تابیدگی (ψ) رابطه (14) به کار برده می‌شود، اما اگر هر دو مقدار σ_{12} و σ_{13} صفر باشند برای محاسبه این زاویه رابطه (15) به کار می‌رود.

$$\psi = \arctan \frac{\sigma_{13}}{\sigma_{12}} \quad (14)$$

$$\psi = \arctan \left(\frac{2\sigma_{23}}{\sigma_{22} - \sigma_{33}} \right) \quad (15)$$

زاویه تابیدگی اولیه (φ_0) را می‌تواند به‌عنوان توصیفی از عیوب میکرو سازه‌ای در نظر گرفته شود که هنگام ساخت نامناسب و یا به علت نوسان ذاتی نسبت حجمی الیاف ایجاد شود. برای مصالحی که پاسخ برشی خطی دارند، این زاویه با در نظر گرفتن برش خطی با استفاده از روابط 16 و 17 تعریف می‌شود.

$$\varphi_0 = \varphi_c \left(1 + \frac{|X_c|}{G_{12}} \right)^{-1} \quad (16)$$

$$\varphi_c = \frac{1}{2} \arccos \left\{ \left[4 \sqrt{\alpha_1 - 4\alpha_1 + \alpha_2^2 X_c^2 + (\alpha_3^c)^2 + 2\alpha_2 \alpha_3^c X_c + 4\alpha_{32}^c} \right] + (\alpha_1 + 4\alpha_{32}^c) X_c + 4\alpha_3^c \right\} \cdot [(\alpha_1 - 4\alpha_2 + 4\alpha_{32}^c) X_c]^{-1} \quad (17)$$

زاویه تابیدگی در ناحیه تنش اعمالی بر اساس زاویه تابیدگی اولیه φ_0 بر اساس روابط 18 محاسبه می‌شود. $\sigma_{12}^{(R)}$ تنش برشی در صفحه تابیدگی که در رابطه 19 معرفی شده است.

$$\varphi = \text{SGN}(\sigma_{12}^{(R)}(\varphi_0, \psi)) \left\{ \varphi_0 + \left| \frac{\sigma_{12}^{(R)}(\varphi_0, \psi)}{G_{12}} \right| \right\} \quad (18)$$

$$\sigma_{12}^{(R)}(\varphi_0, \psi) = \frac{1}{2} [-\sigma_{11} + \sigma_{11} \cos 2\psi + \sigma_{33} \sin^2 \psi + \sigma_{23} \sin 2\psi] \sin 2\varphi_0 + (\sigma_{12} \cos \psi + \sigma_{13} \sin \psi) \cos 2\varphi_0 \quad (19)$$

برای تعیین آغاز گسیختگی در این مود با توجه به عدم تطابق زاویه مقدم بر محور Xها مقدار نامتغیرها باید از رابطه 9 محاسبه شوند و برای بررسی وقوع شرایط آغاز گسیختگی فشاری الیاف در رابطه 11 قرار داده شوند. مقادیر بیش از یک نشان‌دهنده آغاز گسیختگی مود فشاری الیاف است.

2-3- تکامل آسیب

هنگامی که معیار آغاز گسیختگی ارضا شود، بارگذاری بیشتر باعث تنزل ضریب سفتی مصالح می‌شود. کاهش ضریب سفتی توسط متغیرهای آسیب کنترل می‌شوند. این متغیرها مقداری بین صفر (حالت بدون آسیب) و یک (حالت کاملاً آسیب‌دیده) دارند. قانون تکاملی استفاده‌شده در این پژوهش یک مدل تعمیم‌یافته بر اساس روش پیشنهادی توسط کامانهو و داویلا [23]

پلاستیسیته‌ی تحریک‌کننده (σ^p) و تنش‌های عکس‌العملی (σ^r) برای استفاده در شبیه‌سازی گسیختگی الیاف رابطه‌سازی کرد (رابطه 8). تانسور تنش عکس‌العمل شامل فشار هیدرو استاتیک و تصویر تانسور تنش بر جهت مقدم است.

$$\sigma = \sigma^p + \sigma^r \quad (8-a)$$

$$\sigma^r = \frac{1}{2} (tr\sigma - a\sigma a)I - \frac{1}{2} (tr\sigma - 3a\sigma a)A \quad (8-b)$$

$$\sigma^p = \sigma - \sigma^r \quad (8-c)$$

پس از جایگذاری مقادیر تجزیه‌شده تانسور تنش در نامتغیرهای رابطه 7، نامتغیرهای ایزوتروپ عرضی مطابق روابط 9 تعریف می‌شوند. با استفاده از نامتغیرهای I_1 و I_2 به ترتیب بارگذاری برشی عرضی و برش درون صفحه در نظر گرفته می‌شود. نامتغیر خطی I_3 توانایی در نظر گرفتن بارگذاری‌های فشاری یا کششی را دارد.

$$I_1 = \frac{1}{2} tr(\sigma^p)^2 - a(\sigma^p)^2 a \quad (9-a)$$

$$I_2 = a(\sigma^p)^2 a \quad (9-b)$$

$$I_3 = tr\sigma - a\sigma a \quad (9-c)$$

در صورت انتخاب محور Xها به‌عنوان جهت مقدم، نامتغیرها فوق به شکل

زیر ساده می‌شوند.

$$I_1 = \frac{1}{4} \sigma_{22}^2 - \frac{1}{2} \sigma_{22} \sigma_{33} + \frac{1}{4} \sigma_{33}^2 + \sigma_{23}^2 \quad (10-a)$$

$$I_2 = \sigma_{12}^2 + \sigma_{13}^2 \quad (10-b)$$

$$I_3 = \sigma_{22} + \sigma_{33} \quad (10-c)$$

رابطه 11-a معیار گسیختگی ماتریس را ارائه می‌دهد. آغاز گسیختگی فشاری یا کششی در ماتریس توسط نامتغیر سوم تعیین می‌شود. اگر این نامتغیر مقداری مثبت داشته باشد، حالت آغاز گسیختگی کششی در ماتریس بررسی شده و در غیر این صورت حالت آغاز گسیختگی فشاری بررسی می‌شود. با توجه به مقدار نامتغیر سوم ضرایب معیار گسیختگی (α_i) تعیین می‌شود (رابطه 11-b). مقدار این ضرایب در رابطه 12 معرفی شدند.

$$F_M = \alpha_1 I_1 + \alpha_2 I_2 + \alpha_3 I_3 + \alpha_{32} I_3^2 \quad (11-a)$$

$$I_3 > 0 \rightarrow \alpha_3 = \alpha_3^t, \alpha_{32} = \alpha_{32}^t \quad (11-b)$$

$$I_3 \leq 0 \rightarrow \alpha_3 = \alpha_3^c, \alpha_{32} = \alpha_{32}^c \quad (11-b)$$

$$\alpha_1 = \frac{1}{S_T^2} \quad (12-a)$$

$$\alpha_2 = \frac{1}{S_L^2} \quad (12-b)$$

$$\alpha_{32}^t = \frac{1 - \frac{Y_T}{2Y_{BT}} - \alpha_1 \frac{Y_T^2}{4}}{Y_T^2 - 2Y_{BT} Y_T} \quad (12-c)$$

$$\alpha_3^t = \frac{1}{2Y_{BT}} - 2\alpha_{32}^t Y_{BT} \quad (12-d)$$

$$\alpha_{32}^c = \frac{1 - \frac{Y_C}{2Y_{BC}} - \alpha_1 \frac{Y_C^2}{4}}{Y_C^2 - 2Y_{BC} Y_C} \quad (12-e)$$

$$\alpha_3^c = \frac{1}{2Y_{BC}} - 2\alpha_{32}^c Y_{BC} \quad (12-f)$$

گسیختگی فشاری الیاف FRC نتیجه‌ی فروپاشی الیاف است که به آن مود گسیختگی تابیدگی نیز می‌گویند. این فروپاشی به علت تخریب ماتریس حمایت‌کننده اتفاق می‌افتد. حالت تنش سه‌بعدی به مقدار قابل توجهی بر مود گسیختگی تابیدگی اثر دارد. در مدل تابیدگی سه‌بعدی فرض می‌شود که تابیدگی الیاف به علت معایب میکرو سازه‌ای محلی ایجاد می‌شود. این معایب منجر به تشکیل یک نوار تابیدگی می‌شوند و زمانی که ترک خوردگی ماتریس در نزدیکی این ناحیه رخ دهد، الیاف دچار کماتش محلی می‌شوند. شکل 1 صفحه تابیدگی در مدل سه‌بعدی تابیدگی را نشان می‌دهد.

با توجه به شکل 1 جهت مقدم برای ناحیه معیوب الیاف از رابطه 13 محاسبه می‌شود.

تعیین می‌گردد. معیار آغاز گسیختگی نامتغیرها و هشین دوبعدی و سه‌بعدی با توجه به توضیحات بخش 2-2 تعریف شدند و برای هرکدام یک UMAT **جدول 3** تنش و تغییر مکان معادل

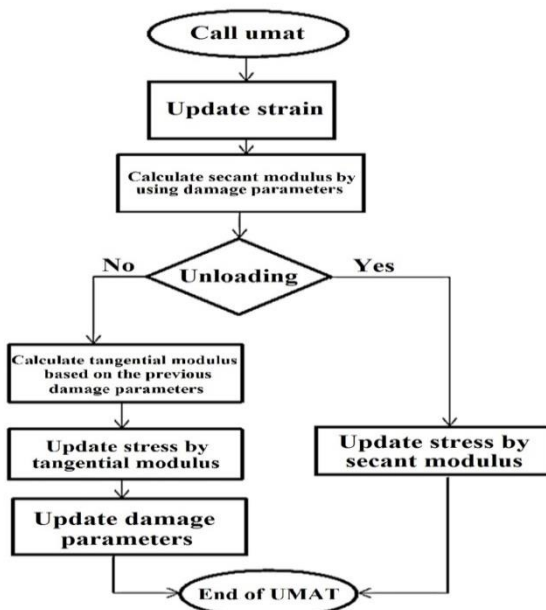
Table 3 Stress and equivalent displacement

تغییر مکان و تنش معادل	مود آسیب
$\delta_{ft,eq} = L_C(\varepsilon_{11})$	کشش الیاف
$\sigma_{ft,eq} = \frac{L_C(\varepsilon_{11})(\sigma_{11})}{\delta_{ft,eq}}$	
$\delta_{fc,eq} = L_C(-\varepsilon_{11})$	فشار الیاف
$\sigma_{fc,eq} = \frac{L_C(-\varepsilon_{11})(-\sigma_{11})}{\delta_{fc,eq}}$	
$\delta_{mt,eq} = L_C \sqrt{(\varepsilon_{22})^2 + \varepsilon_{12}^2}$	کشش در ماتریس
$\sigma_{mt,eq} = \frac{L_C((\varepsilon_{22})(\sigma_{22}) + \sigma_{12}\varepsilon_{12})}{\delta_{mt,eq}}$	
$\delta_{mc,eq} = L_C \sqrt{(-\varepsilon_{22})^2 + \varepsilon_{12}^2}$	فشار در ماتریس
$\sigma_{mc,eq} = \frac{L_C((- \varepsilon_{22})(-\sigma_{22}) + \sigma_{12}\varepsilon_{12})}{\delta_{mc,eq}}$	

جدول 4 تابع مقیاس**Table 4** Scale function

تابع مقیاس (f_1^{SC})	مود آسیب
$1/\sqrt{F_{ft}}$	کشش الیاف
$1/\sqrt{F_{fc}}$	فشار الیاف
$1/\sqrt{F_{mt}}$	کشش در ماتریس
$-\gamma + \sqrt{\gamma^2 + 4\beta}$; $\gamma = \left[\left(\frac{Y_c}{2S_t} \right) - 1 \right] \frac{\sigma_{22}}{Y_c}$; $\beta = \left(\frac{\sigma_{22}}{2S_t} \right)^2 + \left(\frac{\sigma_{12}}{2S_t} \right)^2$	فشار در ماتریس

تهیه گردید. برای تکامل آسیب طبق روش شرح داده‌شده در بخش 2-3 عمل شد. فلوجارت شکل 2 فرآیند تحلیل گسیختگی پیش‌رونده با استفاده از UMAT را به‌صورت خلاصه نمایش می‌دهد.

**Fig. 2** Simplified process of progressive failure analysis using UMAT [24]

شکل 2 فرآیند ساده‌سازی شده تحلیل گسیختگی پیش‌رونده با استفاده از UMAT

[24]

است که توسط لاپسزیک و هورتاد [4] برای مدل‌سازی CDM ارائه‌شده است. این قانون بر اساس انرژی آسیب اتلاف شده (G_c) است.

2-3-1- محاسبه متغیرهای آسیب [4]

تکامل هر یک از متغیرهای آسیب توسط یک تغییر مکان معادل کنترل می‌شود. تغییر مکان و تنش معادل برای هر یک از مودهای آسیب در جدول 3 ارائه‌شده است. متغیر آسیب برای هر یک از مودهای آسیب I توسط رابطه زیر تعریف می‌شوند.

$$d_I = \frac{\delta_{I,eq}^f (\delta_{I,eq} - \delta_{I,eq}^0)}{\delta_{I,eq}^f (\delta_{I,eq}^f - \delta_{I,eq}^0)}; \delta_{I,eq}^0 \leq \delta_{I,eq} \leq \delta_{I,eq}^f \quad (20)$$

در رابطه 20، $\delta_{I,eq}^0$ تغییر مکان معادل است که در آن معیار آغاز برآورده می‌شود و $\delta_{I,eq}^f$ تغییر مکان معادل است که در آن مصالح به‌طور کامل آسیب‌دیده می‌شوند. در رابطه 20 مشخص نیست و از رابطه زیر محاسبه می‌شود.

$$\delta_{I,eq}^f = \frac{2G_I}{\sigma_{I,eq}^0} \quad (21)$$

در این رابطه تنش معادلی است که در آن شرایط شروع آسیب ارضا می‌شود. تغییر مکان و تنش معادل در ابتدای آسیب با ضرب تغییر مکان معادل و تنش در یک تابع مقیاس (f_1^{SC}) محاسبه می‌شوند (رابطه 22) و (23).

$$\delta_{I,eq}^0 = \delta_{I,eq} f_1^{SC} \quad (22)$$

$$\sigma_{I,eq}^0 = \sigma_{I,eq} f_1^{SC} \quad (23)$$

تابع مقیاس برای مدهای آسیب مختلف در جدول 4 معرفی شده است.

در روابط ارائه‌شده در جدول 3، L_C طول مشخصه المان‌ها است. این طول بر اساس فرآیند مش‌بندی در نرم‌افزار ABAQUS برای هر یک از المان‌ها قابل استخراج است. $\langle \cdot \rangle$ عملگر ماکانولی است؛ حاصل این عملگر برای مقادیر فرضی (w) برابر با $\left(\frac{w+|w|}{2} \right)$ است.

2-4- مدل‌سازی المان محدود

برای مدل‌سازی المان محدود مسئله بر اساس روش تحلیل گسیختگی پیش‌رونده، از یک زیر برنامه کاربر¹ به نام UMAT در نرم‌افزار ABAQUS استفاده شد. این زیر برنامه اجازه‌ی تعریف مصالح با مشخصات دلخواه را برای کاربر فراهم می‌کند. زیر برنامه تعریف‌شده در هر گام حل و برای هر یک از نقاط انتگرال‌گیری² المان‌ها فراخوانده می‌شود. به‌وسیله این زیر برنامه می‌توان مقدار سختی مماسی و تغییرات تنش را در پایان گام تحلیلی برای مصالح تعیین کرد. تبدیلات و تولید ماتریس سختی کل با توجه به لایه‌بندی و فرآیند تحلیل به‌صورت خود تعریف بدون نیاز به گسترش زیر برنامه توسط نرم‌افزار ABAQUS انجام می‌شود. این کار اجازه استفاده از الگوهای مش‌بندی پیچیده را به‌سادگی برای کاربر فراهم می‌کند. الگوریتم حل نیوتن رافسن به علت سرعت‌بالای همگرایی، برای حل این سیستم غیرخطی استفاده شد.

2-4-1 زیر برنامه کاربر (UMAT)

برای تعریف زیر برنامه از ماتریس سختی ارائه‌شده در بخش 2-1 استفاده شد. این ماتریس سختی قبل از آغاز گسیختگی الاستیک بوده و با شروع فرآیند گسیختگی در هر گام تحلیل مقدار آن به‌صورت ماتریس سختی مماسی

¹ User Material Subroutine² Integration Point

3- مثال عددی

بررسی شدند. این نمونه‌ها شامل چهار نمونه براساس معیار آغاز گسیختگی دوبعدی هشین (S1-H2D-1, S1-H2D-2, S2-H2D-1 و S2-H2D-2)، چهار نمونه براساس معیار آغاز گسیختگی سه‌بعدی هشین (S1-H3D-1, S1-H3D-2, S2-H3D-1 و S2-H3D-2) و چهار نمونه بر اساس معیار آغاز گسیختگی نامتغیرها (S1-IN-1, S1-IN-2, S2-IN-1 و S2-IN-2) بودند.

3-1 نتایج مدلسازی تیر تحت خمش سه‌نقطه (طرح S1)

کل تیر به همراه تکیه‌گاه‌ها برای این طرح مدلسازی شد (شکل 4). برای مصالح تکیه‌گاه‌ها و بازوی بارگذاری از مشخصات الاستیک فولاد استفاده شد. شش نمونه برای بررسی این طرح مدلسازی شدند که نتایج حاصل از مدلسازی آن‌ها در جدول 7 گردآوری شده است. با توجه به این جدول نمونه‌هایی که بر اساس مدل آغاز گسیختگی نامتغیرها مدلسازی شدند پاسخ بسیار بهتری نسبت به دیگر نمونه‌ها داشتند. پاسخ نمونه‌ی S1-IN-2 تنها 3.4% با مقدار آزمایشگاهی اختلاف داشت. برخلاف انتظار نمونه‌هایی که بر اساس مدل آغاز گسیختگی هشین سه‌بعدی مدلسازی شده بودند نتایج بسیار ضعیفی را در برداشتند. سازه‌های مدلسازی شده تغییرمکان کمتری نسبت به مقدار آزمایشگاهی در لحظه گسیختگی داشتند. علت این امر می‌تواند الاستیک در نظر گرفتن عملکرد تکیه‌گاه‌ها و بازوی بارگذاری یا دیگر متغیرهای آزمایشگاهی در نظر گرفته نشده در طرح باشد.

اثر اندازه مش‌بندی تأثیر قابل‌توجهی بر پاسخ مسئله داشت (شکل 5). نمونه‌های مدلسازی شده بر اساس معیار گسیختگی نامتغیرها با افزایش تراکم مش‌بندی سرعت همگرایی بیشتری به پاسخ دقیق داشتند؛ با توجه به محدودیت منابع پردازشی در تحلیل و طراحی سازه‌ها، از این نظر نیز معیار آغاز گسیختگی نامتغیرها نسبت دیگر معیارها برتری دارد.

با توجه به نتایج زیچن و همکاران [12]، در لحظه گسیختگی ترکی در ناحیه میانی تیر به وقوع می‌پیوندد (شکل 6-الف). برای بررسی این موضوع تنش برشی عرضی در لحظه گسیختگی در مسیر تکیه‌گاه تا محل بارگذاری استخراج شد (مسیر نشان داده‌شده در شکل 6-ج). با توجه به شکل 7 تنش برشی حداکثر در محل بارگذاری است و در داخل تیر مقدار بیشینه در ناحیه میانی مشاهده می‌شود. بر این اساس می‌توان ترک‌های زیر بازوی بارگذاری و گسترش ترک در بخش میانی تیر را در لحظه گسیختگی توجیه کرد (شکل 6-الف و ب).

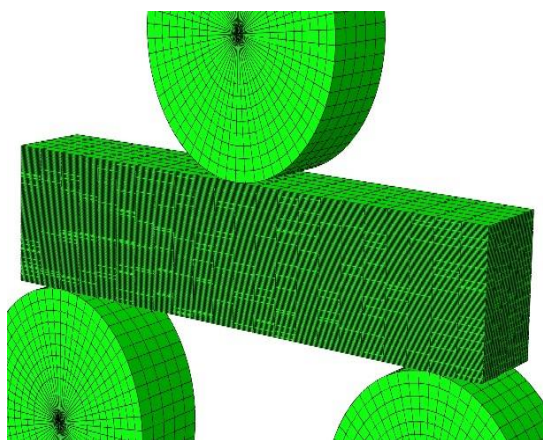


Fig. 4 Geometry modeled in ABAQUS software for S1

شکل 4 هندسه مدلسازی شده در نرم‌افزار آباکوس برای طرح S1

در این بخش برای بررسی معیار نامتغیرها و مقایسه پاسخ آن از دو نمونه آزمایشگاهی برگرفته از ادبیات موضوع استفاده شد. تاکنون مطالعات جدی برای مدلسازی صفحات نازک صورت گرفته است، اما الگوهای مدلسازی بررسی‌شده برای صفحات ضخیم پاسخی مناسب را ارائه نکرده‌اند [12]. بنابراین در این پژوهش برای بررسی پاسخ مدل CDM مبتنی بر معیار آغاز گسیختگی نامتغیرها از یک تیر ساخته‌شده از کامپوزیت‌های الیافی تحت خمش سه‌نقطه استفاده شد (طرح اول {S1}). این تیر به‌صورت آزمایشگاهی توسط زیچن و همکاران [12] برای بررسی چگونگی گسیختگی و توزیع تنش صفحات لایه‌ای ضخیم مورد بررسی قرار گرفته بود.

طرح دوم (S2) متشکل از یک صفحه چندلایه با سوراخ دایره‌ای تحت فشار است. این طرح توسط سیماسی و همکاران [25] برای بررسی تمرکز تنش به‌صورت آزمایشگاهی بررسی شد. هندسه، مشخصات لایه‌بندی و مصالح طرح‌های S1 و S2 به ترتیب در شکل 3 و جداول 5 و 6 ارائه شده است.

طرح‌های معرفی‌شده به‌وسیله روش ارائه‌شده در بخش قبل برای معیارهای دو و سه‌بعدی هشین و نامتغیرها بررسی شدند. برای تعیین اثر مش‌بندی بر تحلیل، دو طرح مش‌بندی برای هر مدل در نظر گرفته شد. برای نمونه‌ها از المان 8 گره مکعبی (C3d8) استفاده شد. بنابراین با توجه به طرح، معیار استفاده‌شده و الگوی مش‌بندی در مجموع دوازده مدل به‌صورت عددی

جدول 5 مشخصات و آرایش لایه‌های مثال‌های عددی

Table 5 Properties and stacking sequence of numerical examples

نام طرح	ضخامت لایه‌ها (mm)	تعداد لایه‌ها	آرایش لایه‌ها
S1 ^[12]	0.25	120	[(0/90/-45/45) _s] ₁₅
S2 ^[25]	0.1375	8	[45/0/-45/90] _s

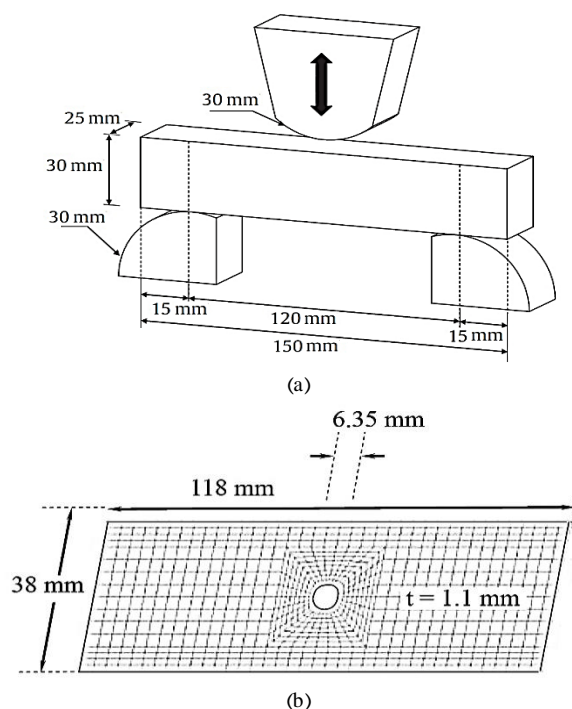


Fig. 3 Configuration of numerical examples a) S1 [12] b) S2 [25]

شکل 3 هندسه نمونه‌ها (a) طرح S1 [12] (b) طرح S2 [25]

جدول 6 مشخصات مصالح مثال عددی

[25] S2 طرح T800H/3633					[12] S1 طرح HTS 5631 12 K				
انرژی شکست (N/mm)	مقاومت مصالح (Mpa)	مشخصات سفتی	انرژی شکست (N/mm)	مقاومت مصالح (Mpa)	مشخصات سفتی				
$89.83^{[27]}$	G_{ft}	2000	X_t	148GPa	E_1				
$78.27^{[27]}$	G_{fc}	-1500	X_c	9.5GPa	E_2				
$0.23^{[27]}$	G_{mt}	50	Y_t	9.5GPa	E_3				
$0.76^{[27]}$	G_{mc}	-150	Y_c	4.5GPa	G_{12}				
		50	Y_3	4.5GPa	G_{13}				
		-150	Y_{3c}	3.17GPa	G_{23}				
		100	S_t	0.3	ν_{12}				
		100	S_c	0.3	ν_{13}				
		$30.3^{[13]}$	Y_{Bt}	0.49	ν_{23}				
		$-769.8^{[13]}$	Y_{Bc}						

*مشابه IM7/8552 [13]

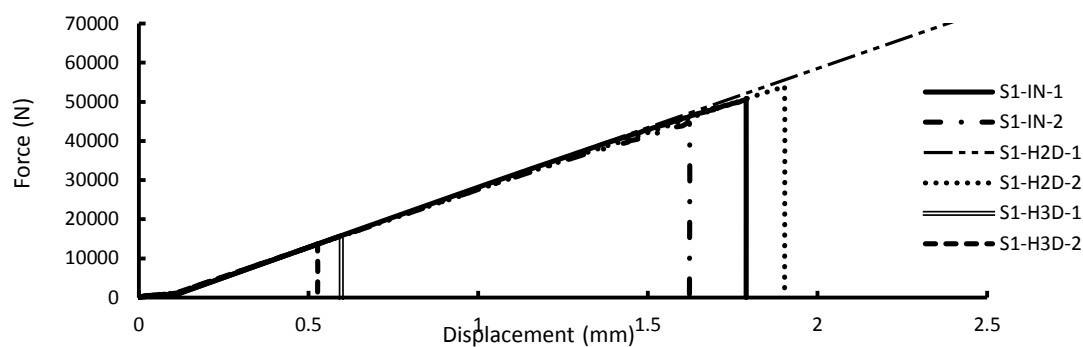


Fig. 5 Force-displacement diagram of S1

شکل 5 نمودار نیرو تغییر مکان برای طرح S1

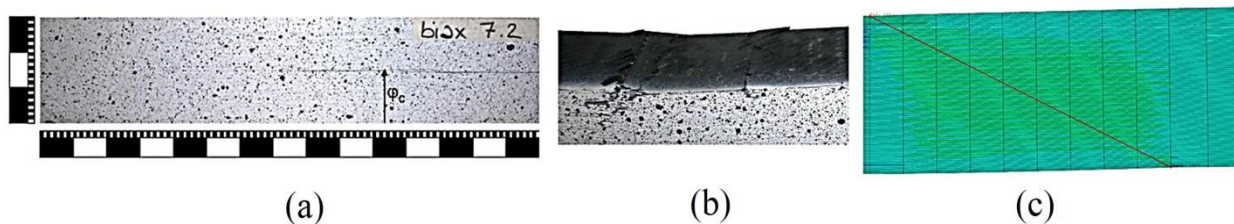


Fig. 6 Failure mode in numerical and experimental a) Beam at the moment of rupture [12] b) Cracking under the support after the rupture [12] c) Contour of out-plane shear stress in S1-IN-2 at the moment of rupture

شکل 6 لحظه گسیختگی در نمونه آزمایشگاهی و مدل‌سازی شده (a) تیر در لحظه گسیختگی [12] (b) ترک‌خوردگی زیر تکیه‌گاه پس از گسیختگی [12] (c) کانتور توزیع تنش برشی خارج از صفحه برای نمونه‌ی S1-IN-2 در لحظه گسیختگی

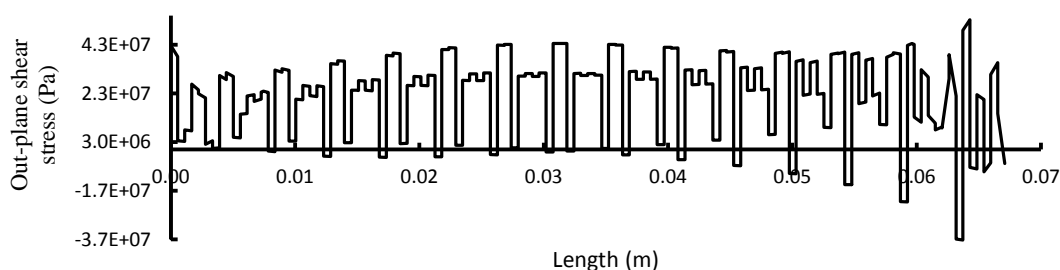


Fig. 7 Diagram of out-plane shear stress along the path of outside load-support

شکل 7 نمودار توزیع تنش برشی خارج از صفحه در طول مسیر تکیه‌گاه-نیرو

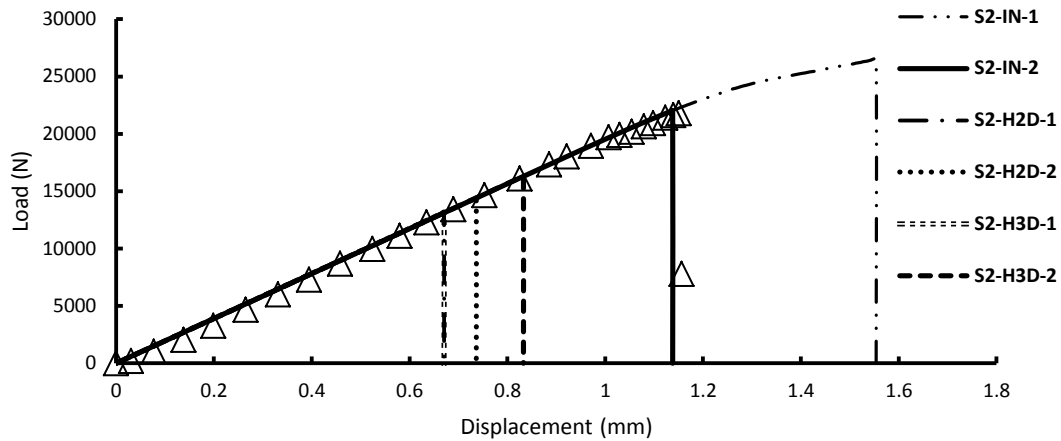


Fig. 8 Force-displacement diagram of S2

شکل 8 نمودار نیرو تغییر مکان برای طرح S2

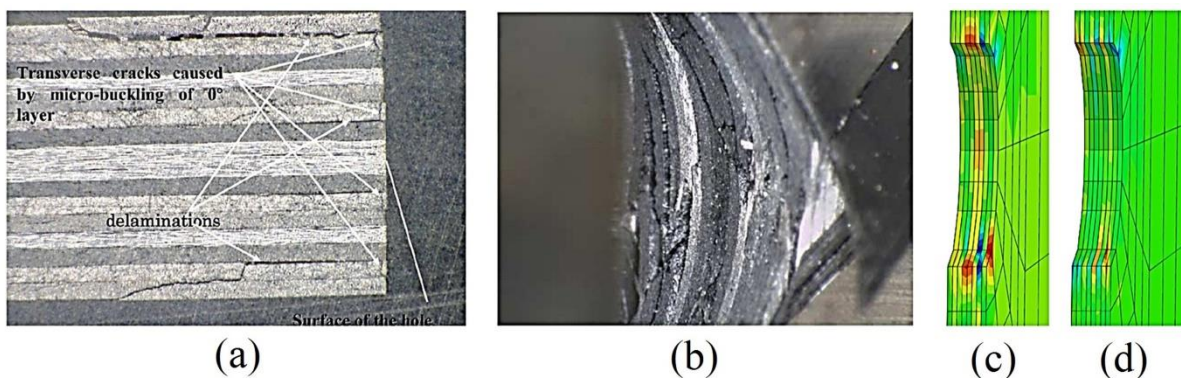


Fig. 9 Failure mode in numerical and experimental a) Cutting through the specimen from the rupture point [25] b) Microscope image of the edge of the hole at the moment of rupture [25] c) Stress Contour perpendicular to the edge of the hole at the moment of rupture d) Contour of shear stress perpendicular to the edge of the hole at the moment

شکل 9 لحظه گسیختگی در نمونه آزمایشگاهی و مدل‌سازی شده (a) برش داخلی نمونه از محل گسیختگی (لبه سوراخ) [25] (b) تصویر میکروسکوپی از لبه سوراخ در لحظه گسیختگی [25] (c) کانتور تنش عمودی بر صفحه در لبه سوراخ در لحظه گسیختگی برای نمونه S2-IN-2 (d) کانتور تنش برشی عمودی بر صفحه در لبه سوراخ در لحظه گسیختگی برای نمونه S2-IN-2 خارج از صفحه برای نمونه S1-IN-2 در لحظه گسیختگی

جدول 8 مقایسه نتایج عددی و آزمایشگاهی طرح S2

Table 8 Comparing numerical and experimental results of S2

تغییر مکان نهایی (mm)	بار نهایی (kN)	آغاز کاهش سفتی (kN)	تعداد المان‌ها	نمونه
1.55	26.47	16.5	992	S2-IN-1
1.14	22.02	17.26	2144	S2-IN-2
0.67	13.15	13.15	992	S2-H2D-1
0.74	14.41	14.41	2144	S2-H2D-2
0.67	13.15	13.15	992	S2-H3D-1
0.83	16.31	16.31	2144	S2-H3D-2
1.15	23.2	17.5	-	نمونه آزمایشگاهی [25]

جدول 7 مقایسه نتایج عددی و آزمایشگاهی طرح S1

Table 7 Comparing numerical and experimental results of S1

تغییر مکان نهایی (mm)	بار نهایی (kN)	تعداد المان‌ها	نمونه
1.79	50.88	9120	S1-IN-1
1.62	44.48	15840	S1-IN-2
4.24	123.5	9120	S1-H2D-1
1.9	54	15840	S1-H2D-2
0.53	13.6	9120	S1-H3D-1
0.6	15.8	15840	S1-H3D-2
1.82	43	-	نمونه آزمایشگاهی [12]

آزمایشگاهی گسیخته شد.

لازم به ذکر است که نمونه واقعی استفاده شده توسط سیماسی و همکاران [25] اندازه‌ای مشابه با نمونه استفاده شده در این تحلیل داشت، اما ضخامت و لایه‌بندی آن متفاوت بود (ضخامت 2.2 میلی‌متر به جای 1.1 میلی‌متر و لایه‌بندی $[(45/0/-45/90)]_2$ به جای لایه‌بندی $[(45/0/-45/90)]_1$). دلیل این تفاوت پیشنهاد انگ [28] بود. او این لایه‌بندی و شرایط مرزی را برای مقایسه نتایج عددی با این نمونه آزمایشگاهی پیشنهاد کرد که در

2-3 نتایج تحلیل صفحه چندلایه با سوراخ دایره‌ای تحت فشار (طرح S2) در جدول 8 نتایج حاصل از تحلیل آزمایشگاهی و عددی این طرح ارائه شده است. نمونه‌هایی که در آن‌ها از معیار هشین استفاده شده بود، پاسخ محافظه‌کارانه‌ای ارائه کردند. اگرچه استفاده از این پاسخ‌ها برای طراحی مطمئن مناسب خواهد بود، اما ممکن است اقتصادی نباشد. پاسخ نمونه‌ی S2-IN-2 که در آن از معیار آغاز گسیختگی نامتغیرها استفاده شده بود توافق بسیار مناسبی با نتیجه آزمایشگاهی داشت. این نمونه توانست با خطای 5٪ پاسخ آزمایشگاهی را پیش‌بینی کند و در تغییر مکانی مشابه نمونه

- Developed and Implemented in ANSYS®", Applied Composite Materials, Vol. 19, No. 3-4, pp. 657-668, 2012.
- [7] Bouazza, M., Tounsi, A., Benzair, A., Adda-Bedia, E., "Effect of transverse cracking on stiffness reduction of hygrothermal aged cross-ply laminates", Materials & design, Vol. 28, No. 4, pp. 1116-1123, 2007.
- [8] Spottswood, S. M., Palazotto, A. N., "Progressive failure analysis of a composite shell", Composite structures, Vol. 53, No. 1, pp. 117-131, 2001.
- [9] Camanho, P. P., Maimí, P. and Dávila, C. G., "Prediction of Size Effects in Notched Laminates Using Continuum Damage Mechanics", Compos Sci Technol, Vol. 67, No. 13, pp. 2715-2727, 2007.
- [10] Kachanov, L., "Time of the rupture process under creep conditions", Isv. Akad. Nauk. SSR. Otd Tekh. Nauk, Vol. 8, pp. 26-31, 1958.
- [11] Hashin, Z., Rotem, A., "A fatigue failure criterion for fiber reinforced materials", Journal of composite materials, Vol. 7, No. 4, pp. 448-464, 1973.
- [12] Czichon, S., Zimmermann, K., Middendorf, P., Vogler, M., Rolfes, R., "Three-dimensional invariant-based failure analysis of ultra thick laminates and experimental validation", Composite Structures, Vol. 93, No. 5, pp. 1394-1403, 2011.
- [13] Camanho, P., Arteiro, A., Melro, A., Catalanotti, G., Vogler, M., "Three-dimensional invariant-based failure criteria for fibre-reinforced composites", International Journal of Solids and Structures, Vol. 55, pp. 92-107, 2015.
- [14] Matzenmiller, A., Lubliner, J., Taylor, R., "A constitutive model for anisotropic damage in fiber-composites", Mechanics of materials, Vol. 20, No. 2, pp. 125-152, 1995.
- [15] Vo, T., Guan, Z., Cantwell, W., Schleyer, G., "Low-impulse blast behaviour of fibre-metal lami", Composite Structures, Vol. 94, No. 3, pp. 954-965, 2012.
- [16] Hibbitt, H., Karlsson, B., Sorensen, P., "ABAQUS theory manual, version 6.3", Pawtucket, Rhode Island, USA, 2006.
- [17] Puck, A., Schürmann, H., "Failure analysis of FRP laminates by means of physically based phenomenological models", Composites Science and Technology, Vol. 58, No. 7, pp. 1045-1067, 1998.
- [18] Liu, P., Zheng, J., "Recent developments on damage modeling and finite element analysis for composite laminates: a review", Materials & Design, Vol. 31, No. 8, pp. 3825-3834, 2010.
- [19] Tsai, S. W., Wu, E. M., "A general theory of strength for anisotropic materials", Journal of composite materials, Vol. 5, No. 1, pp. 58-80, 1971.
- [20] Hoffman, O., "The brittle strength of orthotropic materials", Journal of Composite Materials, Vol. 1, No. 2, pp. 200-206, 1967.
- [21] Yamada, S., Sun, C., "Analysis of laminate strength and its distribution", Journal of Composite Materials, Vol. 12, No. 3, pp. 275-284, 1978.
- [22] Spencer, A., "Kinematic constraints, constitutive equations and failure rules for anisotropic materials", in: Applications of Tensor Functions in Solid Mechanics, Eds., pp. 187-201: Springer, 1987.
- [23] Camanho, P. P., Dávila, C. G., "Mixed-mode decohesion finite elements for the simulation of delamination in composite materials", NASA, pp. 1-37, 2002.
- [24] Mohammadi, B., Kazemi, A. and Ghasemi, R., "Damage analysis of holed composite laminates using continuum damage mechanics", In Persian, Journal of Science and Technology of Composites, Vol. 2, No. 3, pp. 23-34, 2015.
- [25] Suemasu, H., Takahashi, H., Ishikawa, T., "On failure mechanisms of composite laminates with an open hole subjected to compressive load", Composites Science and Technology, Vol. 66, No. 5, pp. 634-641, 2006.
- [26] Kottner, R., Hynek, R., Kroupa, T., "Identification of parameters of cohesive elements for modeling of adhesively bonded joints of epoxy composites", Applied and Computational Mechanics, Vol. 7, No. 2, 2013.
- [27] El-Sisi, A. E.-D. A., El-Emam, H. M., Salim, H. A., Sallam, H. E.-D. M., "Efficient 3D modeling of damage in composite materials", Journal of Composite Materials, pp. 0021998314525983, 2014.
- [28] Eng, C. H., "Compressive Failure of Open-Hole Carbon Composite Laminates", MSc Thesis, Department of Mechanical Engineering, National University of Singapore, Singapore, 2007.
- مطالعات پی‌تریپالی [6] نیز استفاده شد. اگرچه تقریب بسیار جسورانه است اما نتایج بسیار امیدبخش بودند [6]. پاسخ عددی نمونه‌ها در شکل 8 با نتایج آزمایشگاهی ارائه‌شده توسط سیماسی و همکاران [25] مقایسه شده است. اثر مش‌بندی بر کلیه نمونه‌ها مشهود است. استفاده از معیار آغاز گسیختگی نامتغیرها در مدل‌سازی این طرح نیز باعث افزایش سرعت همگرایی پاسخ شد.
- در شکل 9، کانتور تنش‌های محوری و برشی عمود بر صفحه در محل سوراخ دایره‌ی در لحظه گسیختگی با نتایج آزمایشگاهی مقایسه شدند. نواحی قرمز در شکل 9-ج و نواحی آبی‌رنگ در شکل 9-د نشان‌دهنده‌ی المان‌هایی است که تنش در آن‌ها از تنش نهایی FRC بیشتر شده است؛ به‌عبارت‌دیگر این نواحی نشان‌دهنده‌ی محل جدایی لایه‌ها هستند. همان‌طور که در شکل 6-ب نشان داده‌شده است، در نمونه‌ی آزمایشگاهی همانند نتایج عددی جدایی لایه‌ها در لایه‌های با زاویه 0 و 45- اتفاق افتاده است.
- #### 4- جمع‌بندی
- در این پژوهش سه معیار آغاز گسیختگی برای تحلیل آسیب پیش‌رونده به‌صورت المان محدود پیاده‌سازی شدند. این معیارها شامل معیار آغاز گسیختگی دوبعدی و سه‌بعدی و هشین و معیار آغاز گسیختگی نامتغیرها بودند. دوازده نمونه برای بررسی معیارهای آغاز گسیختگی مطرح‌شده به‌ویژه معیار آغاز گسیختگی نامتغیرها در دو گروه مدل‌سازی و بررسی شدند. نتایج به‌دست‌آمده با نتایج آزمایشگاهی نمونه‌های مشابه برگرفته از ادبیات مقایسه شدند. نتایج حاصل از این پژوهش به‌صورت زیر خلاصه می‌گردد:
- مدل‌سازی بر اساس معیار آغاز گسیختگی نامتغیرها پاسخ مناسبی در مدل‌سازی عددی ارائه کرد و توانست با حداکثر 5% خطا نسبت به نتایج آزمایشگاهی بار نهایی را پیش‌بینی کند.
 - نمونه‌ها وابستگی شدیدی به تراکم مش‌بندی از خود نشان دادند؛ با افزایش این تراکم پاسخ عددی به آزمایشگاهی نزدیک‌تر می‌شد. نمونه‌های مبتنی بر معیار آغاز گسیختگی نامتغیرها سرعت همگرایی بیشتری به پاسخ نهایی داشتند، که این مطلب مزیت مهمی با توجه به محدودیت منابع پردازشی در تحلیل و طراحی سازه‌ها است.
 - استفاده از معیار آغاز گسیختگی نامتغیرها و هشین دوبعدی در مدل‌سازی عددی منجر به پاسخ مناسبی برای صفحات ضخیم تحت خمش شد.
- #### 5- مراجع
- [1] Liu, P., Xu, P., Zheng, J., "Artificial immune system for optimal design of composite hydrogen storage vessel", Computational Materials Science, Vol. 47, No. 1, pp. 261-267, 2009.
- [2] Zheng, J., Liu, P., "Elasto-plastic stress analysis and burst strength evaluation of Al-carbon fiber/epoxy composite cylindrical laminates", Computational Materials Science, Vol. 42, No. 3, pp. 453-461, 2008.
- [3] Mohammadi, B., Fazlali, B., "Fatigue life prediction of laminated composites under multiaxial fatigue loading condition by using developed continuum damage mechanics model", In Persian, Journal of Science and Technology of Composites, Vol. 3, No. 3, pp. 215-224, 2016.
- [4] Lapczyk, I., Hurtado, J. A., "Progressive damage modeling in fiber-reinforced materials", Composites Part A: Applied Science and Manufacturing, Vol. 38, No. 11, pp. 2333-2341, 2007.
- [5] Shokrieh, M. M., Ghajar, M., Salamattalab, M. and Madoliat, R., "Progressive damage modeling of laminated composites by considering simultaneous effects of interlaminar and intralaminar damage mechanisms", In Persian, Journal of Science and Technology of Composites, Vol. 2, No. 2, pp. 1-8, 2015.
- [6] Pietropaoli, E., "Progressive Failure Analysis of Composite Structures Using a Constitutive Material Model (USERMAT)