



تحلیل تجربی و تئوری شکست قطعات پلیمری شبه ترد دارای شیار V شکل با سوراخ انتهایی تحت بارگذاری مرکب کششی / برشی

علیرضا ترابی^{۱*}، شهاب امینی‌نژاد^۲

۱- استادیار، مهندسی مکانیک، دانشگاه تهران، تهران

۲- کارشناس ارشد، مهندسی هوافضا، دانشگاه تهران، تهران

* تهران، صندوق پستی ۴۳۹۵-۱۳۷۴۱، a_torabi@ut.ac.ir

چکیده	اطلاعات مقاله
در پژوهش حاضر، ابتدا تعداد ۴۸ آزمایش شکست روی نمونه‌های آزمایشگاهی دیسک برزیلی دارای شیار مرکزی V شکل با سوراخ انتهایی از جنس پلیمر شبه ترد پلی متیل متاکریلات زیر بارگذاری ترکیبی کشش-برش و برای نسبت‌های ترکیب مختلف از کشش و برش انجام و بار شکست و زاویه شروع شکست از مرز شیاری V شکل با سوراخ انتهایی به صورت تجربی اندازه‌گیری شد. دو معیار شکست ترد بر مبنای مفاهیم تخریب حداکثر تنش محیطی (MTS) و تنش متوسط (MS) به منظور پیش‌بینی بار شکست و زوایای شروع شکست نمونه‌های پلیمری توسعه یافته و نتایج آن‌ها در قالب نمودارهای شکست و زاویه شروع شکست ارائه شد. مقایسه نتایج تئوری با نتایج تجربی نشان داد که هر دو معیار با دقت بالایی قادر به پیش‌بینی چقرمگی شکست و زوایای شروع شکست در نمونه‌های پلیمری، به ازای ترکیب‌های مختلف کشش و برش بوده و نتایج هر دو معیار، تقریباً منطبق بر یکدیگر است.	دریافت: ۹۴/۳/۴ پذیرش: ۹۴/۴/۲ کلیدواژگان: شیار V شکل با سوراخ انتهایی بار شکست زاویه شروع شکست معیار MTS معیار MS

Experimental and theoretical fracture analysis of quasi-brittle polymer components containing V-notches with end holes under combined tensile-shear loading

Ali Reza Torabi*, SHahab Amininejad

Department of New Science and Technologies, University of Tehran, Tehran, Iran

*P.O.B. 13741-4395, Tehran, Iran, a_torabi@ut.ac.ir

Keywords

V-notch with end hole
 Fracture load
 Fracture initiation angle
 MTS criterion
 MS criterion

Abstract

In the present investigation, first, 48 fracture tests were conducted on the Brazilian disk specimens made of the quasi-brittle polymer Polymethyl-methacrylate and weakened by central V-notches with end holes (VO-notches) under combined tensile-shear loading with different mode mixity ratios. The fracture loads and the fracture initiation angles (FIAs) were experimentally measured. Then, two brittle fracture criteria were developed on the basis of the failure concepts of the maximum tangential stress (MTS) and the mean stress (MS) for predicting the experimental fracture loads and the FIAs, and the theoretical results were obtained in the form of the fracture curves and curves of fracture initiation angle. A very good agreement was shown to exist between the theoretical and the experimental results. Moreover, it was found that both the criteria provide almost identical predictions to the experimental results.

۱- مقدمه

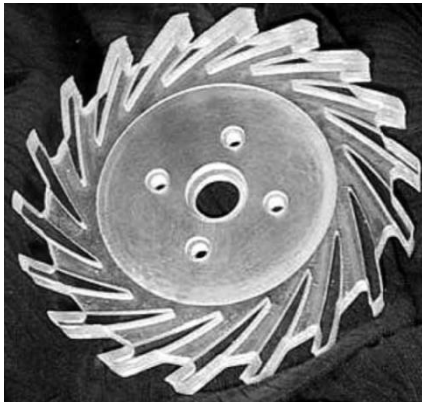
ساختار ترد موجود، ترک ایجاد شده در اثر ادامه بارگذاری به سرعت رشد می‌کند و شکست به طور کاملاً ناگهانی و با سرعت بسیار زیاد رخ می‌دهد. لذا، بررسی شکست مکانیکی پلیمرهای ترد و شبه ترد همواره دارای اهمیت زیادی می‌باشد. مکانیزم شکست در یک پلیمر ترد به اینصورت است که در ناحیه دارای تمرکز تنش، ترک‌های مویی ایجاد شده و در اثر ادامه بارگذاری، این ترک‌ها به داخل ماده پلیمری نفوذ کرده و باعث گسیختگی لایه‌های بین

امروزه مواد غیرفلزی جایگاه ویژه‌ای در تولید قطعات و سازه‌های صنعتی دارند که از جمله این مواد می‌توان به پلیمرها اشاره نمود. پلیمرها در انواع گوناگونی تولید می‌شوند که براساس ساختار آن‌ها، دارای رفتار مکانیکی نرم، ترد و یا شبه ترد در مقابل بارهای وارده می‌باشند. در رابطه با پلیمرهای ترد و شبه ترد، وضعیت شکست بحرانی می‌باشد، چرا که در این مواد به علت

Please cite this article using:

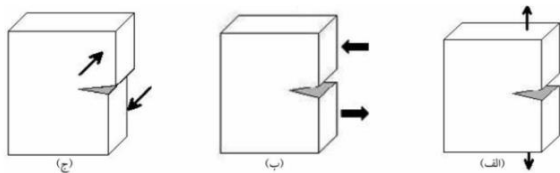
Torabi, A. R. and Amininejad, SH., "Experimental and theoretical fracture analysis of quasi-brittle polymer components containing V-notches with end holes under combined tensile-shear loading", In Persian, Journal of Science and Technology of Composites, Vol. 2, No. 2, pp. 41-54, 2015.

برای ارجاع به این مقاله از عبارت زیر استفاده نمایید:



شکل ۲ چرخ دنده ساخته شده از پلیمر پلکسی گلاس [۱]

حالت سوم نیز ترکیبی همزمان از مد I و II می‌باشد. مدهای تغییر شکل ذکر شده در شکل ۳ به صورت شماتیک نشان داده شده است.



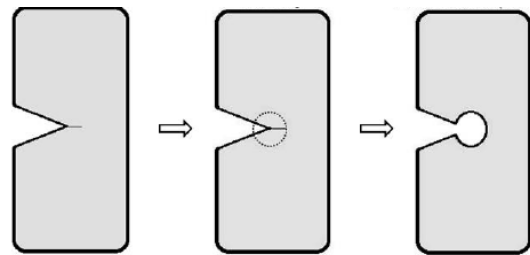
شکل ۳ نمایی از انواع مدهای بارگذاری درون صفحه ای بر روی یک شیار V شکل

[۱]

همان‌طور که پیش‌تر نیز ذکر شد، دانستن بار شکست و زاویه شروع شکست در یک شیار V شکل تعمیر شده (شیار V شکل با سوراخ انتهایی)، امری ضروری است و از این رو، بررسی این دو پارامتر در شیارهای V شکل با سوراخ انتهایی مورد توجه محققین می‌باشد. در رابطه با این نوع شیارها، تحقیقات نسبتاً محدودی انجام گرفته که از آن جمله می‌توان به پژوهش زاپالورتو و لازارین [۲] اشاره نمود. در این پژوهش، میدان تنش در اطراف شیارهای V شکل با سوراخ انتهایی در مد I، مد II و مد III بارگذاری ارائه شده است. این روابط در دو حالت، شامل حداکثر تنش الاستیک در نوک شیار و عبارت شامل ضرایب شدت تنش شیار ارائه شده اند. دقت روابط ارائه شده نیز به کمک تحلیل اجزاء محدود بررسی شده است. در پژوهش دیگر که توسط لازارین و همکاران [۳] انجام گرفته است، عمدتاً به ضرایب شدت تنش توسعه یافته برای شیارهای دارای نوک گرد پرداخته شده که در بخشی از آن، در رابطه با شیارهای V شکل با سوراخ انتهایی در مد II خالص بررسی‌هایی انجام شده است. دیگر تحقیق در این حوزه توسط برتو و زاپالورتو [۴] انجام شده است. در این پژوهش، محققین با در نظر گرفتن توزیع تنش در اطراف شیار V شکل با سوراخ انتهایی، مفهوم روش شعاع شیار ساختگی^۳ را برای پیش‌بینی شکست در این نوع شیارها توسعه دادند [۴]. در رابطه با شکست ترد شیارهای VO شکل و کارهای تجربی انجام گرفته، می‌توان به تحقیق لازارین و همکاران [۵] اشاره نمود. در این تحقیق، شکست ترد شیارهای کلیدی شکل که حالت خاصی از شیارهای V شکل با سوراخ انتهایی می‌باشند (زاویه دهانه شیار برابر صفر می‌شود)، مورد بررسی قرار گرفته است. در پژوهش ایشان، ابتدا آزمایش‌های شکست ترد بر روی نمونه‌های دارای شیار کلیدی شکل و از جنس گرافیت، تحت بارگذاری مد ترکیبی انجام و بار شکست و زاویه شروع شکست نمونه‌ها ثبت شد. سپس به کمک معیار

اتمی می‌گردند. نهایتاً، این گسیختگی لایه‌ها منجر به شکست کامل قطعه می‌شود. شیارها از جمله مهم‌ترین ناپیوستگی‌های موجود در قطعات می‌باشند که بسته به هندسه خود، تمرکز تنش را در سطوح مختلف افزایش می‌دهند. در رابطه با شیارهای V شکل، به سبب هندسه خاص و تمرکز تنش شدیدی که در اطراف نوک آن وجود دارد، بارگذاری‌های وارده منجر به ایجاد ترک‌هایی ریز در همسایگی نوک شیار می‌گردند.

در رابطه با ترک‌هایی با طول کوتاه که در نوک شیارهای V شکل ایجاد می‌شود، فرآیند تعمیراتی غالب این است که با ایجاد سوراخی به مرکز نوک شیار، ترک به وجود آمده حذف شده و ضمن رفع ترک، تمرکز تنش نیز کاهش چشمگیری می‌یابد. فرآیند تعمیراتی مذکور در شکل ۱ نشان داده شده است. از طرفی دیگر، به سبب تغییر هندسه‌ای که در ساختار شیار اولیه به وجود آمده و شیار V شکل به صورت یک شیار V شکل با سوراخ انتهایی (شیار VO شکل) تبدیل شده، ظرفیت تحمل بار نیز تغییر خواهد کرد. به علاوه، در صورت وقوع شکست، زاویه شروع شکست و مسیر شکست از نوک شیار نیز دچار تغییر خواهد شد. لذا، دانستن بار شکست و زاویه شروع شکست در قطعه شیاردار ضروری است. توجه گردد که پیش‌بینی زاویه شروع شکست در مرحله طراحی قطعه پلیمری شیاردار می‌تواند آسیب کلی وارد بر سازه را کاهش داده و قابلیت تعمیرپذیری آن را افزایش دهد. ضمناً، پیش‌بینی صحیح زاویه شروع شکست در قطعه می‌تواند موجب طراحی ایمن سازه و عدم تعیبه سایر قطعات مهم سازه در مسیر شکست شود.

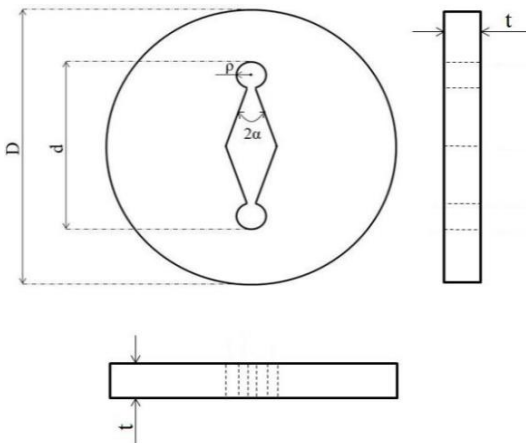


شکل ۱ نحوه شکل‌گیری یک شیار V شکل با سوراخ انتهایی در اثر حذف ترک از نوک شیار V شکل

از جمله مواد پلیمری پرکاربرد در صنعت، بخصوص صنایع هوافضا که فرآیند تعمیراتی مذکور بر روی آن‌ها اجرا می‌شود، پلیمر پلکسی گلاس یا پی‌ام‌ام ای^۱ می‌باشد. این پلیمر که نام علمی آن پلی‌متیل متاکریلات است، ظاهری شفاف داشته و در بسیاری از تحقیقات تجربی مکانیک شکست نیز مورد استفاده قرار می‌گیرد. در شکل ۲، نمونه‌ای از کاربرد پلیمر پلکسی گلاس نشان داده شده است [۱]. چنان‌که مشاهده می‌شود، دندانه‌های چرخ دنده دارای شیارهای متعدد V شکل می‌باشند که برای رفع ترک‌های مویی ایجاد شده در ریشه آن‌ها (در اثر کارکرد مداوم)، سوراخی به روش نشان داده شده در شکل ۱ بر روی دندانه‌ها ایجاد می‌شود که نتیجه آن، شکل‌گیری شیارهای VO شکل با شعاع کوچک سوراخ انتهایی خواهد بود.

به لحاظ مکانیزم تغییر شکل درون صفحه‌ای، شیارها در سه وضعیت تغییر شکل دارند که شامل تغییر شکل در مد I، مد II و ترکیبی I/II می‌باشد. دو حالت نخست، به ترتیب باعث باز شدن دهانه شیار و برش درون صفحه‌ای لبه‌های شیار در راستای نیمساز شیار می‌گردند.

گرفتند (نمونه آزمایشگاهی وی-او-بی-دی). در شکل ۴، نمایی از نمونه آزمایشگاهی انتخاب شده و پارامترهای ابعادی آن ارائه شده است.



شکل ۴ سه نمای نمونه آزمایشگاهی دیسک برزلی دارای شیار مرکزی V شکل با سوراخ انتهایی

با توجه به شکل ۴، دیسک برزلی مورد آزمایش دارای قطر D برابر ۸۰ میلی متر، طول سر به سر شیار مرکزی (d) برابر ۴۰ میلی متر و ضخامت t برابر ۱۰ میلی متر می‌باشد. در رابطه با هندسه شیار موجود در مرکز دیسک برزلی، مقدار ۶۰ درجه برای زاویه V شکل دهانه شیار (2α) و شعاع های ۰.۵، ۱، ۲ و ۴ میلی متر برای سوراخ انتهایی (ρ) انتخاب شد. لذا، در مجموع ۴ هندسه مختلف شیار در بخش تجربی بررسی می‌شود. جنس مورد استفاده در ساخت نمونه ها نیز ماده پلاستیکی گلاس می‌باشد که در دمای اتاق رفتار شبه ترد از خود نشان می‌دهد. خواص مکانیکی ماده مورد مطالعه در این تحقیق در جدول ۱ آمده است [۸، ۹].

جدول ۱ خواص مکانیکی پلاستیکی گلاس [۸، ۹]

علایم	خواص	مقادیر
E	مدول یانگ	۲/۹۶GPa
ν	ضریب پواسون	۰/۳۸
σ _u	استحکام کششی	۷۰/۵MPa
K _{Ic}	چقرمگی شکست کرنش صفحه‌ای	۱/۹۶MPa.m ^{۱/۲}

برای تهیه نمونه های آزمایشگاهی، ابتدا یک ورق پلاستیکی گلاس با ضخامت ۱۰ میلی متر تهیه شد. سپس، نقشه نمونه ها به کمک یک نرم افزار نقشه کشی تهیه شده و به دستگاه برش با آب متصل به رایانه داده شد. در نهایت، نمونه های آزمایشگاهی توسط دستگاه برش با آب تولید شدند. به منظور از بین بردن تیزی های بجا مانده از عملیات برش بر روی سطوح برش، نمونه ها به کمک کاغذهای سنباده ساییده شده و نمونه هایی با صافی سطح مناسب تولید شدند. جهت اعمال مدهای مختلف بارگذاری (ترکیب های مختلف از کشش و برش) بر نمونه های آزمایش، می‌توان زاویه بین راستای اعمال نیرو توسط دستگاه و خط نیمساز شیار (زاویه β) را تغییر داد. این کار به صورت شماتیک در شکل ۵ نشان داده شده است. روش به اینصورت است که با قرار دادن زاویه β برابر با صفر، شرایط بارگذاری مد I خالص یا کشش خالص در شیار ایجاد می‌شود. با افزایش این زاویه در جهت دوران نشان داده

چگالی انرژی کرنشی^۱، نتایج تجربی به دست آمده، پیش‌بینی و به تحلیل نتایج پرداخته شده است. از دیگر پژوهش های انجام شده در این حوزه می‌توان به مرجع [۶] اشاره نمود. در این پژوهش، ترابی دو رابطه را جهت تعیین چقرمگی شکست مد I برای شیارهای کلیدی شکل ارائه نمود. این دو رابطه بر اساس معیارهای تنش نقطه ای و تنش متوسط به دست آورده شدند. جهت بررسی دقت روابط ارائه شده در تخمین چقرمگی شکست شیار، وی نتایج تئوری را با یک سری از داده های تجربی گزارش شده در مرجع [۵] مقایسه نمود. این داده ها مربوط به شکست ترد در نمونه های مستطیل شکل، دارای شیار مرکزی کلیدی شکل و از جنس گرافیت ایزواستاتیک بودند که در هندسه های مختلف شیار، تحت بارگذاری مد I خالص قرار گرفته بودند. از مقایسه بین نتایج تئوری و داده های تجربی، مشخص شد که دقت هر کدام از دو معیار، بسته به شعاع نوک شیار، تفاوت می‌کند. اما در مجموع، متوسط دقت معیارهای ارائه شده در حدود ۹۳٪ می‌باشد. علاوه بر آن در مرجع [۷]، ترابی و پیرهادی دو معیار حداکثر تنش محیطی شیار و تنش متوسط شیار را برای شیارهای کلیدی شکل، در حالت مد ترکیبی فرمول بندی نمودند. ایشان، نتایج حاصل از این معیارها را به صورت منحنی های شکست و زاویه شروع شکست به دست آوردند. سپس، به منظور بررسی دقت معیارهای ارائه شده، داده های تجربی موجود در مرجع [۵] را مد نظر قرار دادند. از مقایسه نتایج تئوری و تجربی مشخص شد که دقت کلی هر دو معیار قابل قبول است، ولیکن برای شعاع های کوچک نوک شیار، معیار حداکثر تنش محیطی شیار پیش‌بینی های بهتری را ارائه می‌دهد. بالعکس، برای شعاع های بزرگ نوک شیار، معیار تنش متوسط شیار بهتر عمل می‌کند. در رابطه با زاویه شروع شکست نیز هر دو معیار، مقادیر تجربی را با دقت بالایی پیش‌بینی می‌نمایند. اما، از جدید ترین کارهای انجام شده در رابطه با بررسی شکست ترد شیارهای V شکل با سوراخ انتهایی می‌توان به مقاله ترابی و امینی نژاد اشاره نمود [۸]. در این پژوهش، نخست ۳۶ آزمایش شکست ترد بر روی نمونه های دیسک برزلی دارای شیار مرکزی V شکل با سوراخ انتهایی و از جنس پلاستیکی گلاس، در حالت مد I خالص (کشش خالص) انجام و بارهای شکست ثبت شد. سپس، با در نظر گرفتن میدان تنش در اطراف شیار V شکل با سوراخ انتهایی در حالت مد I خالص و به کمک دو معیار شکست ترد تنش نقطه ای و تنش متوسط، چقرمگی شکست برای این نوع شیارها پیش‌بینی شد. از مقایسه نتایج تئوری و تجربی در پیش‌بینی بار شکست، دقت مناسب هر دو معیار مشخص شد.

چنانکه دیده شد، در رابطه با شکست شیارهای V شکل با سوراخ انتهایی در مواد پلیمری ترد و شبه ترد، به خصوص راجع به زاویه شروع شکست، تحقیقات بسیار محدودی انجام گرفته است. در تحقیق حاضر، بار شکست و زاویه شروع شکست برای قطعات شیاردار ساخته شده از پلاستیکی گلاس در حالت مد ترکیبی بارگذاری که معمول ترین حالت بارگذاری در کاربردهای واقعی است، مورد بررسی تجربی و تئوری قرار می‌گیرد.

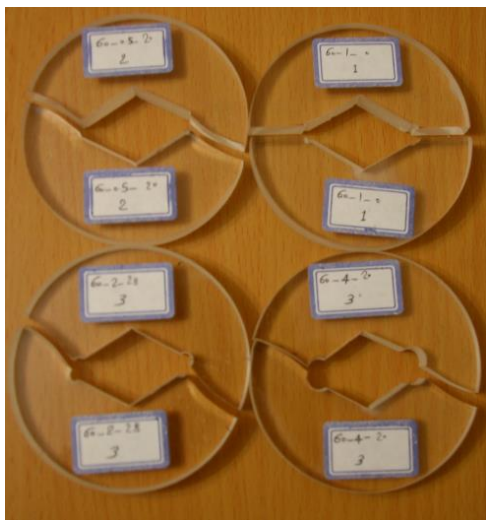
۲- آزمایش های شکست

جهت بررسی تجربی بار شکست و زاویه شروع شکست در پلیمرهای شبه ترد، انجام آزمایش های شکست بر روی نمونه های آزمایشگاهی مد نظر قرار گرفت. به این منظور، نمونه های آزمایشگاهی به شکل دیسک برزلی (BD)، دارای شیار مرکزی V شکل با سوراخ انتهایی (شیار VO شکل) مد نظر قرار

2. VO-BD

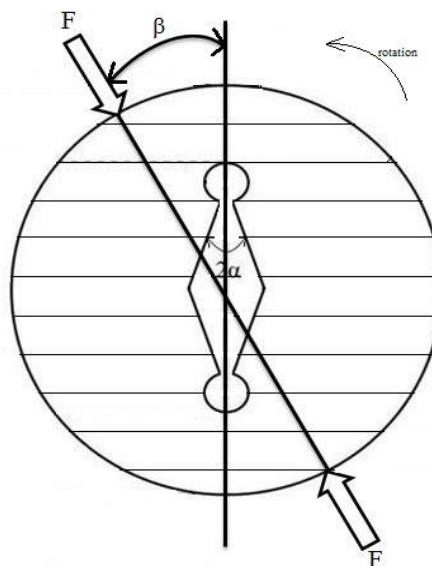
1. SED

است. برای تعیین تجربی زوایای شروع شکست، پس از شکست نمونه، دو قطعه شکسته مربوط به نمونه به یکدیگر متصل شده و از آن، تصویر با کیفیت مطلوب تهیه شد.



شکل ۷ نمونه‌های آزمایشگاهی VO-BD بعد از آزمایش شکست

شده در شکل ۵، شرایط مد ترکیبی I/II یا ترکیب کشش/برش ایجاد شده و نهایتاً، با قرار گرفتن نمونه VO-BD تحت زاویه ای خاص به نام β ، شرایط مد برشی خالص یا مد II خالص ایجاد می‌شود. در رابطه با زاویه های بارگذاری β انتخاب شده در آزمایش‌های شکست، هریک از ۴ هندسه نمونه های VO-BD تحت ۴ زاویه β برابر ۰، ۱۰، ۲۰، ۲۸ درجه آزمایش شدند. با توجه به ۴ هندسه در نظر گرفته شده برای شیار، ۴ مقدار زاویه بارگذاری مختلف برای هر هندسه شیار و انجام ۳ آزمایش شکست برای بررسی تکرار پذیری نتایج هر آزمایش، در مجموع ۴۸ آزمایش شکست ترد در زوایای مختلف بارگذاری انجام شد. در شکل های ۶ و ۷، نمونه های VO-BD در حین انجام آزمایش شکست و بعد از شکست نشان داده شده اند.



شکل ۵ طریقه جانمایی نمونه آزمایشگاهی VO-BD در مدهای مختلف بارگذاری

جدول ۲ مقادیر تجربی بار شکست در نمونه‌های پلیمری

زاویه دهانه شیار=۶۰ درجه					
انحراف استاندارد (درصد)	بار شکست متوسط (نیوتن)	بار شکست ۳	بار شکست ۲	بار شکست ۱	شاخص هندسه
۴/۰۷	۳۷۳۷/۶	۳۵۶۶	۳۷۹۰	۳۸۵۷	۶۰-۰/۵-۰
۳/۴۶	۳۷۷۰/۳	۳۶۲۰	۳۸۳۴	۳۸۵۷	۶۰-۰/۵-۱۰
۲/۶۲	۳۸۳۴/۳	۳۸۳۴	۳۹۳۵	۳۷۳۴	۶۰-۰/۵-۲۰
۲/۷۲	۴۸۵۹/۳	۴۷۵۵	۴۸۱۵	۵۰۰۸	۶۰-۰/۵-۲۸
۶/۱۶	۴۲۳۱/۶	۴۵۳۳	۴۰۸۹	۴۰۷۳	۶۰-۱-۰
۷/۱۰	۴۱۶۹/۶	۴۲۸۰	۳۸۳۴	۴۳۹۵	۶۰-۱-۱۰
۰/۸۹	۴۳۱۸/۳	۴۲۸۰	۴۳۱۸	۴۳۵۷	۶۰-۱-۲۰
۷/۰۷	۴۱۹۹	۳۸۵۷	۴۳۴۵	۴۳۹۵	۶۰-۱-۲۸
۷/۱۰	۵۱۷۳	۴۷۵۴	۵۴۴۰	۵۳۲۵	۶۰-۲-۰
۱/۶۰	۴۹۰۳/۶	۴۸۴۴	۴۹۹۳	۴۸۷۴	۶۰-۲-۱۰
۵/۳۳	۴۴۹۴	۴۶۹۳	۴۵۶۱	۴۲۲۸	۶۰-۲-۲۰
۲/۳۰	۴۹۰۸/۶	۴۸۲۹	۴۸۵۹	۵۰۳۸	۶۰-۲-۲۸
۱/۲۴	۵۸۶۶	۵۹۳۹	۵۸۶۶	۵۷۹۳	۶۰-۴-۰
۴/۳۶	۵۵۸۳	۵۶۸۶	۵۳۰۵	۵۷۵۸	۶۰-۴-۱۰
۲/۶۵	۵۵۲۴/۳	۵۴۸۸	۵۶۸۶	۵۳۹۹	۶۰-۴-۲۰
۷/۵۳	۵۵۳۵/۳	۵۰۵۴	۵۷۷۶	۵۷۷۶	۶۰-۴-۲۸

تصویر تهیه شده وارد یک نرم افزار پردازش تصویر شده، اندازه های تصویر (ابعاد نمونه و شیار) با اندازه های واقعی نمونه مقایسه شده و مقیاس بزرگنمایی تصویر مشخص شد. سپس، خطی از مرکز دایره نوک شیار به محل شروع ترک از مرز شیار رسم شده و زاویه بین این خط و خط نیمساز شیار به دقت توسط نرم افزار تعیین شد. این زاویه برابر با زاویه شروع شکست در نمونه های VO-BD تعریف می‌شود.



شکل ۶ نمونه آزمایشگاهی VO-BD در حین آزمایش شکست مد ترکیبی

در جدول ۲ مقادیر تجربی بار شکست برای هریک از سه آزمایش انجام شده به همراه متوسط آن ها و انحراف استاندارد آمده است. توجه گردد که در ستون اول، سه رقم موجود در شاخص هندسه، به ترتیب بیانگر زاویه دهانه شیار، شعاع سوراخ انتهایی و زاویه بارگذاری می باشند. در جدول ۳ نیز مقادیر تجربی زاویه شروع شکست در نمونه های پلیمری VO-BD ارائه شده

$$AT_{11}(\theta) = \frac{[2\sin(\lambda_1\theta)\cos(D\theta) + B\sin(F\theta)]}{\sin(\theta)}$$

$$AT_{21}(\theta) = \frac{[Q\sin(Z\theta) - 2\cos(\lambda_2\theta)\sin(Q\theta)]}{\sin(\theta)}$$

$$AT_{12}(\theta) = \frac{2E}{\left[1 + \frac{\tan(\lambda_1\theta)}{\tan(B\theta)}\right]}$$

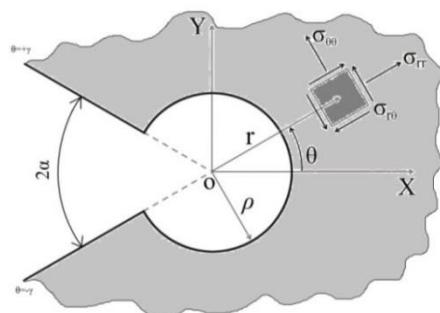
$$AT_{22}(\theta) = \frac{2V}{\left[\frac{\tan(O\theta)}{\tan(\lambda_2\theta)} - 1\right]} \quad (1)$$

علائم استفاده شده در رابطه (۱)، در جدول ۴ آمده است.

جدول ۴ معرفی علائم استفاده شده در رابطه (۱)

$A = 1 + \lambda_1 + \phi_1$	$H = 2\lambda_1 + 1$	$T = 2\lambda_2 + 1$
$B = 1 - \lambda_1$	$K = 2 + \lambda_1$	$U = 2 + \lambda_2$
$C = 1 + \lambda_1$	$P = \lambda_2 - 1 - \phi_2$	$V = 2 - \lambda_2$
$D = \lambda_1 - 1$	$O = \lambda_2 - 1$	$W = \lambda_2 - 3$
$E = 2 - \lambda_1$	$Q = 1 - \lambda_2$	$Z = 2\lambda_2 - 1$
$F = 2\lambda_1 - 1$	$R = 1 + \lambda_2$	
$G = 2\lambda_1$	$S = 2\lambda_2$	

توجه شود که در رابطه (۱)، K_I^{vo} ، K_{II}^{vo} ، $\sigma_{\theta\theta}$ ، ρ ، r و θ به ترتیب ضرایب شدت تنش شیار در مد I و II، تنش محیطی، شعاع سوراخ انتهایی و مولفه های دستگاه مختصات قطبی مستقر در مرکز سوراخ انتهایی می‌باشد. به علاوه، ضرایب λ_i و ϕ_i موجود در رابطه (۱) وابسته به زاویه دهانه شیار (2α) بوده که در مرجع [۲] آمده است. در شکل ۸ نمایی از یک شیار V شکل با سوراخ انتهایی به همراه دستگاه مختصات قطبی مستقر در مرکز سوراخ انتهایی آمده است.



شکل ۸ نمایی از یک شیار V شکل با سوراخ انتهایی به همراه دستگاه مختصات قطبی مربوطه

در ادامه به کمک میدان تنش رابطه (۱)، به فرمول بندی دو معیار حداکثر تنش محیطی و تنش متوسط شیار جهت پیش‌بینی بار شکست و زاویه شروع شکست در یک شیار V شکل با سوراخ انتهایی پرداخته می‌شود.

جدول ۳ مقادیر تجربی زوایای شروع شکست در نمونه‌های پلیمری

شاخص هندسه	زاویه دهانه شیار = ۶۰ درجه			
	زاویه شکست ۱	زاویه شکست ۲	زاویه شکست ۳	زاویه متوسط
۶۰-۰/۵-۰	۰	۰	۰	۰
۶۰-۰/۵-۱۰	۲۹	۳۰	۲۷	۲۸/۶
۶۰-۰/۵-۲۰	۴۸	۴۹	۴۴	۴۷
۶۰-۰/۵-۲۸	۵۲	۵۳	۶۰	۵۵
۶۰-۱-۰	۰	۰	۰	۰
۶۰-۱-۱۰	۲۹	۳۳	۳۰	۳۰/۶
۶۰-۱-۲۰	۴۸	۴۹	۵۱	۴۹/۳
۶۰-۱-۲۸	۵۸	۵۶	۶۴	۵۹/۳
۶۰-۲-۰	۰	۰	۰	۰
۶۰-۲-۱۰	۳۰	۳۱	۳۲	۳۱
۶۰-۲-۲۰	۴۵	۴۸	۴۷	۴۶/۶
۶۰-۲-۲۸	۵۶	۵۲	۵۴	۵۴
۶۰-۴-۰	۰	۰	۰	۰
۶۰-۴-۱۰	۳۵	۳۶	۳۵	۳۵/۳
۶۰-۴-۲۰	۵۴	۵۶	۵۷	۵۵/۶
۶۰-۴-۲۸	۵۹	۶۲	۶۳	۶۱/۳

۳- معیارهای شکست ترد

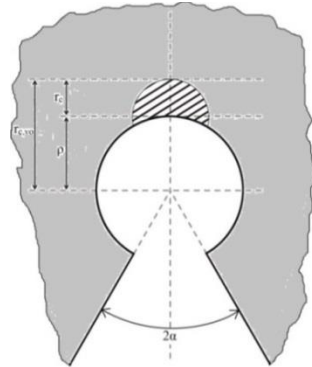
معیارهای شکست ترد، در کل به دو دسته تنش پایه و انرژی پایه تقسیم می‌شوند که در این پژوهش، دسته تنش پایه مورد استفاده قرار می‌گیرد. در معیارهای تنش پایه، نخستین الزام، در اختیار داشتن توزیع تنش در اطراف شیار می‌باشد. در رابطه با شیارهای V شکل با سوراخ انتهایی، توزیع تنش محیطی در حالت بارگذاری ترکیبی به شرح رابطه (۱) در مرجع [۲] آمده است.

$$\sigma_{\theta\theta}(r, \theta) = \frac{K_I^{vo}}{\sqrt{2\pi} r^B A} \left[\begin{aligned} & C \cos(B\theta) + AT_{11} \cos(B\theta) \left(\frac{\rho}{r}\right)^G + \\ & AT_{12} \cos(B\theta) \left(\frac{\rho}{r}\right)^H + \phi_1 \cos(C\theta) + \\ & \phi_1 \cos(C\theta) B \left(\frac{\rho}{r}\right)^G + \phi_1 \cos(C\theta) K \left(\frac{\rho}{r}\right)^{2C} \end{aligned} \right]$$

$$+ \frac{K_{II}^{vo}}{\sqrt{2\pi} r^Q P} \left[\begin{aligned} & R \sin(Q\theta) - AT_{21} \sin(Q\theta) \left(\frac{\rho}{r}\right)^S - \\ & AT_{22} \sin(Q\theta) \left(\frac{\rho}{r}\right)^T + \phi_2 \sin(R\theta) + \\ & \phi_2 \sin(R\theta) Q \left(\frac{\rho}{r}\right)^U + \phi_2 \sin(R\theta) U \left(\frac{\rho}{r}\right)^{2R} \end{aligned} \right]$$

۳-۱- معیار حداکثر تنش محیطی شیار!

بر طبق این معیار، شکست ترد زمانی رخ می دهد که تنش محیطی در فاصله ای بحرانی از نوک شیار به مقدار بحرانی $(\sigma_{\theta\theta})_c$ برسد. از آنجایی که فرمول بندی معیار حداکثر تنش محیطی شیار برای شیارهای V شکل با سوراخ انتهایی مد نظر است، معیار جدید با نام VO-MTS خوانده می شود. شکل ۹، فاصله بحرانی r_c مرتبط با معیار VO-MTS را برای یک شیار V شکل با سوراخ انتهایی نشان می دهد. توجه گردد که در این شکل، فواصل بحرانی $r_{c,vo}$ و r_c به ترتیب از نوک شیار و مرکز سوراخ انتهایی سنجیده می شوند و رابطه بین آن ها به صورت $r_{c,vo} = \rho + r_c$ می باشد.



شکل ۹ فواصل بحرانی مربوط به معیار حداکثر تنش محیطی شیار در یک شیار V شکل با سوراخ انتهایی

طبق شرایطی که برای معیار حداکثر تنش محیطی ذکر شد، نخستین الزام در معیار جدید VO-MTS، رسیدن تنش محیطی به حداکثر مقدار ممکن در فاصله ای بحرانی است. بنابراین، شرط حداکثر شدن به صورت رابطه (۲) قابل بیان است.

$$\frac{\partial \sigma_{\theta\theta}}{\partial \theta} = 0 \Rightarrow \theta = \theta_0 \quad (2)$$

در رابطه فوق θ_0 زاویه شروع شکست می باشد. اکنون، با جایگذاری رابطه (۱) در رابطه (۲)، رابطه (۳) به دست می آید...

$$\left[\begin{array}{c} -CB \sin(B\theta_0) + d_1 \left(\frac{\rho}{r_{c,vo}}\right)^G + d_2 \left(\frac{\rho}{r_{c,vo}}\right)^H \\ -\varphi_1 C \sin(C\theta_0) - \varphi_1 CB \sin(C\theta_0) \left(\frac{\rho}{r_{c,vo}}\right)^{2C} \\ -\varphi_1 CK \sin(C\theta_0) \left(\frac{\rho}{r_{c,vo}}\right)^G \end{array} \right] + \frac{K_I^{vo}}{\sqrt{2\pi} r_{c,vo}^B A} = 0$$

$$\left[\begin{array}{c} RQ \cos(Q\theta_0) - d_3 \left(\frac{\rho}{r_{c,vo}}\right)^S - d_4 \left(\frac{\rho}{r_{c,vo}}\right)^T \\ + \varphi_2 R \cos(R\theta_0) + \varphi_2 RQ \cos(R\theta_0) \left(\frac{\rho}{r_{c,vo}}\right)^{2R} \\ + \varphi_2 RU \cos(R\theta_0) \left(\frac{\rho}{r_{c,vo}}\right)^S \end{array} \right] = 0 \quad (3)$$

که پارامترهای d_1, d_2, d_3, d_4 به صورت رابطه (۴) تعریف شده اند.

$$\begin{aligned} d_1 &= \frac{\partial(AT_{11}(\theta_0)\cos(B\theta_0))}{\partial\theta_0} \\ d_2 &= \frac{\partial(AT_{12}(\theta_0)\cos(B\theta_0))}{\partial\theta_0} \\ d_3 &= \frac{\partial(AT_{21}(\theta_0)\sin(Q\theta_0))}{\partial\theta_0} \\ d_4 &= \frac{\partial(AT_{22}(\theta_0)\sin(Q\theta_0))}{\partial\theta_0} \end{aligned} \quad (4)$$

همان طور که در رابطه (۳) مشاهده می شود، به منظور ارضای شرایط بحرانی، فاصله r با مقدار بحرانی خود یعنی $r_{c,vo}$ جایگذاری شده است. دومین الزام در معیار مورد نظر این است که تنش محیطی در یک فاصله بحرانی به مقدار بحرانی خود یعنی σ_c برسد. جهت ارضای این شرط نیز، سمت چپ رابطه (۱) را با σ_c جایگزین کرده و در سمت راست آن به ترتیب به جای r و θ ، $r_{c,vo}$ و θ_0 قرار داده می شود (رابطه (۵)).

$$\sigma_c = \frac{K_I^{vo}}{\sqrt{2\pi} r_{c,vo}^B A} \left[\begin{array}{c} C \cos(B\theta_0) + AT_{11} \cos(B\theta_0) \left(\frac{\rho}{r_{c,vo}}\right)^G + \\ AT_{12} \cos(B\theta_0) \left(\frac{\rho}{r_{c,vo}}\right)^G + \varphi_1 \cos(C\theta_0) + \\ \varphi_1 \cos(C\theta_0) B \left(\frac{\rho}{r_{c,vo}}\right)^G + \varphi_1 \cos(C\theta_0) \\ K \left(\frac{\rho}{r_{c,vo}}\right)^G \end{array} \right] + \frac{K_{II}^{vo}}{\sqrt{2\pi} r_{c,vo}^Q P} \left[\begin{array}{c} R \sin(Q\theta_0) - AT_{21} \sin(Q\theta_0) \left(\frac{\rho}{r_{c,vo}}\right)^S - \\ AT_{22} \sin(Q\theta_0) \left(\frac{\rho}{r_{c,vo}}\right)^S + \varphi_2 \sin(R\theta_0) + \\ \varphi_2 \sin(R\theta_0) Q \left(\frac{\rho}{r_{c,vo}}\right)^{2R} + \varphi_2 \sin(R\theta_0) \\ U \left(\frac{\rho}{r_{c,vo}}\right)^S \end{array} \right] \quad (5)$$

از طرفی، در شرایط مد کششی خالص رابطه (۶) صادق است که با اعمال آن بر رابطه (۵)، رابطه (۷) به دست می آید.

$$K_I^{vo} = K_{Ic}^{vo} \quad K_{II}^{vo} = 0 \quad \theta_0 = 0 \quad (6)$$

$$\sigma_c = \frac{K_{Ic}^{vo}}{\sqrt{2\pi} r_{c,vo}^B A} \left[\begin{array}{c} C + (5\lambda_1 - 2\lambda_1^2 - 1) \left(\frac{\rho}{r_{c,vo}}\right)^G + (4 - 6\lambda_1 + 2\lambda_1^2) \left(\frac{\rho}{r_{c,vo}}\right)^{2C} \\ + \varphi_1 + \varphi_1 B \left(\frac{\rho}{r_{c,vo}}\right)^G + \varphi_1 K \left(\frac{\rho}{r_{c,vo}}\right)^G \end{array} \right] \quad (7)$$

با توجه به روابط به دست آمده، بایستی معادله های (۸) و (۹) به طور همزمان حل گشته تا مجهولات که مقادیر K_{Ic}^{vo}/K_{Ic}^{vo} و K_{II}^{vo}/K_{Ic}^{vo} می‌باشند، محاسبه گردند. جهت حل این دستگاه معادله، بایستی ابتدا دو مقدار $r_{c,vo}$ و θ_0 تعیین گردند. توجه گردد که طبق رابطه (۷)، مقادیر $r_{c,vo}$ و K_{Ic}^{vo} به یکدیگر مرتبط می‌شوند. لذا، با دانستن مقدار یکی از آن دو، دیگری قابل محاسبه است. در اینجا، برای محاسبه فاصله بحرانی $r_{c,vo}$ فرض می‌شود که فاصله بحرانی معیار MTS برای ترک های نوک تیز، برای شیارهای V شکل با سوراخ انتهایی نیز معتبر است. بنابراین، مقدار $r_{c,vo}$ از رابطه (۱۰) محاسبه می‌شود.

$$r_{c,vo} = \rho + \frac{1}{2\pi} \left(\frac{K_{Ic}}{\sigma_c} \right)^2 \quad (10)$$

در رابطه فوق، ρ برابر با شعاع سوراخ انتهایی و σ_c نیز برابر با σ_{II} (استحکام کششی ماده) در نظر گرفته می‌شود. K_{Ic} نیز، چقرمگی شکست کرنش صفحه‌ای برای ماده مورد نظر می‌باشد (جدول ۱). اما، دیگر پارامتر مورد نیاز جهت حل همزمان معادله های (۸) و (۹)، مقدار θ_0 (زاویه شروع شکست) می‌باشد تا به عنوان ورودی، برای حل دستگاه معادلات استفاده گردد. حداقل مقدار برای θ_0 در حالت مد I خالص و برابر با صفر می‌باشد. اما، حداکثر مقدار زاویه شروع شکست که در حالت مد II خالص اتفاق می‌افتد، برای هر هندسه شیار بایستی محاسبه گردد. بدین منظور، شرایط مد II خالص در نظر گرفته می‌شود. در واقع، با جایگذاری $K_{II}^{vo} = 0$ در رابطه (۳) و ساده سازی آن، می‌توان مقدار زاویه شروع شکست در حالت مد II خالص را به دست آورد. واضح است که زاویه شروع شکست قطعه دارای شیار V شکل با سوراخ انتهایی تحت بارگذاری مرکب I/II، بین این دو مقدار حداقل و حداکثر است. حال، با مشخص شدن فاصله بحرانی $r_{c,vo}$ و بازه $0 \leq \theta_0 \leq \theta_{0II}$ می‌توان دستگاه شامل معادله های (۸) و (۹) را حل کرده و مقادیر K_{Ic}^{vo}/K_{Ic}^{vo} و K_{II}^{vo}/K_{Ic}^{vo} را محاسبه نمود. از این نسبت ها جهت رسم نمودارهای شکست قطعات دارای شیار V شکل با سوراخ انتهایی، تحت بارگذاری مرکب I/II استفاده می‌شود.

در رابطه با زاویه شروع شکست، جهت پیش‌بینی هر چه بهتر آن، پارامتری به نام نسبت ترکیب مد به شرح زیر تعریف می‌شود که بیانگر سهم هر یک از مدهای بارگذاری I و II در بارگذاری ترکیبی است (رابطه (۱۱)). به کمک این پارامتر می‌توان نمودار زاویه شروع شکست را در بارگذاری مرکب I/II رسم نمود.

$$M_e^{vo} = \frac{2}{\pi} \tan^{-1} \left(\frac{K_{II}^{vo} (r_{c,vo})^{Q-B}}{K_{Ic}^{vo}} \right) \quad (11)$$

پارامتر M_e^{vo} دارای مقداری بدون بعد بوده که از ۰ (در مد II خالص) تا ۱ (در مد I خالص) متغیر است. با توجه به رابطه فوق، بایستی نسبت ضرایب شدت تنش شیار (ترکیب مد) در آن جایگذاری گردد که این نسبت برای معیار حداکثر تنش محیطی از رابطه (۹) محاسبه می‌شود. بنابراین، با جایگذاری رابطه (۹) در رابطه (۱۱)، رابطه نهایی (۱۲) برای نسبت ترکیب مد حاصل می‌شود.

$$M_e^{vo} = \frac{2}{\pi} \tan^{-1} \left(\frac{-a_5 A}{a_4 P} \right) \quad (12)$$

اکنون به کمک رابطه (۱۲) برای معیار VO-MTS، نمودارهای زاویه شروع شکست طبق دستورالعمل زیر رسم می‌گردند:

اکنون با مساوی قرار دادن طرفین معادلات (۵) و (۷)، و تقسیم طرفین رابطه حاصله بر K_{Ic}^{vo} رابطه (۸) به دست می‌آید.

$$\frac{K_{II}^{vo}}{K_{Ic}^{vo}} \frac{1}{r_{c,vo}^B} a_1 + \frac{K_{II}^{vo}}{K_{Ic}^{vo}} \frac{1}{r_{c,vo}^Q} a_2 - \frac{1}{r_{c,vo}^B} a_3 = 0 \quad (8)$$

که در آن:

$$a_1 = \left[\begin{array}{l} C \cos(B\theta_0) + AT_{11} \cos(B\theta_0) \left(\frac{\rho}{r_{c,vo}} \right)^G + \\ AT_{12} \cos(B\theta_0) \left(\frac{\rho}{r_{c,voG}} \right) + \varphi_1 \cos(C\theta_0) + \\ \varphi_1 \cos(C\theta_0) B \left(\frac{\rho}{r_{c,vo}} \right) + \varphi_1 \cos(C\theta_0) K \left(\frac{\rho}{r_{c,vo}} \right) \end{array} \right]^{2C}$$

$$a_2 = \left[\begin{array}{l} R \sin(Q\theta_0) - AT_{21} \sin(Q\theta_0) \left(\frac{\rho}{r_{c,vo}} \right)^S - \\ AT_{22} \sin(Q\theta_0) \left(\frac{\rho}{r_{c,voS}} \right) + \varphi_2 \sin(R\theta_0) + \\ \varphi_2 \sin(R\theta_0) Q \left(\frac{\rho}{r_{c,vo}} \right) + \varphi_2 \sin(R\theta_0) U \left(\frac{\rho}{r_{c,vo}} \right) \end{array} \right]^{2R}$$

$$a_3 = \left[\begin{array}{l} C + (5\lambda_1 - 2\lambda_1^2 - 1) \left(\frac{\rho}{r_{c,vo}} \right)^G + (4 - 6\lambda_1 + 2\lambda_1^2) \left(\frac{\rho}{r_{c,vo}} \right)^H \\ + \varphi_1 + \varphi_1 B \left(\frac{\rho}{r_{c,vo}} \right) + \varphi_1 K \left(\frac{\rho}{r_{c,vo}} \right) \end{array} \right]$$

همچنین جهت ساده سازی بیشتر رابطه (۳)، می‌توان این رابطه را به شکل رابطه (۹) بازنویسی نمود.

$$\frac{K_{II}^{vo}}{K_{Ic}^{vo}} \frac{1}{r_{c,vo}^B} a_4 + \frac{K_{II}^{vo}}{K_{Ic}^{vo}} \frac{1}{r_{c,vo}^Q} a_5 = 0$$

$$a_4 = \left[\begin{array}{l} -CB \sin(B\theta_0) + d_1 \left(\frac{\rho}{r_{c,vo}} \right)^G + d_2 \left(\frac{\rho}{r_{c,vo}} \right)^H - \\ \varphi_1 C \sin(C\theta_0) - \varphi_1 CB \sin(C\theta_0) \left(\frac{\rho}{r_{c,vo}} \right)^G - \\ \varphi_1 CK \sin(C\theta_0) \left(\frac{\rho}{r_{c,vo}} \right) \end{array} \right]$$

$$a_5 = \left[\begin{array}{l} RQ \cos(Q\theta_0) - d_3 \left(\frac{\rho}{r_{c,vo}} \right)^S - d_4 \left(\frac{\rho}{r_{c,vo}} \right)^T - \\ + \varphi_2 R \cos(R\theta_0) + \varphi_2 RQ \cos(R\theta_0) \left(\frac{\rho}{r_{c,vo}} \right)^S + \\ + \varphi_2 RU \cos(R\theta_0) \left(\frac{\rho}{r_{c,vo}} \right)^{2R} \end{array} \right] \quad (9)$$

با جایگذاری رابطه (۱) در رابطه (۱۳) و انتگرال گیری از آن، تنش متوسط برابر با رابطه (۱۴) خواهد بود.

$$\sigma_{\theta\theta}(\theta) = \frac{K_I^{vo}}{\sqrt{2\pi}d_c A} \left[\frac{Z_1 C \cos(B\theta)}{D+1} + \frac{Z_2 AT_{11} \cos(B\theta) \rho^G}{D-G+1} + \frac{Z_3 AT_{12} \cos(B\theta) \rho^H}{D-H+1} + \frac{Z_4 \phi_1 \cos(C\theta)}{D+1} + \frac{Z_5 \phi_1 \cos(C\theta) B \rho^G}{D-G+1} + \frac{Z_6 \phi_1 \cos(C\theta) K \rho^{2C}}{D-2C+1} \right] + \frac{K_{II}^{vo}}{\sqrt{2\pi}d_c P} \left[\frac{Z_5 R \sin(Q\theta)}{O+1} - \frac{Z_6 AT_{21} \sin(Q\theta) \rho^S}{O-S+1} - \frac{Z_7 AT_{22} \sin(Q\theta) \rho^T}{O-T+1} + \frac{Z_8 \phi_2 \sin(R\theta)}{O+1} + \frac{Z_9 \phi_2 \sin(R\theta) Q \rho^S}{O-S+1} + \frac{Z_{10} \phi_2 \sin(R\theta) U \rho^{2R}}{O-2R+1} \right] \quad (14)$$

در رابطه (۱۴)، پارامترهای Z_1 تا Z_8 به صورت زیر تعریف می‌شوند.

$$\begin{aligned} Z_1 &= d_{c,vo}^{D+1} - \rho^{D+1} & Z_2 &= d_{c,vo}^{D-G+1} - \rho^{D-G+1} \\ Z_3 &= d_{c,vo}^{D-H+1} - \rho^{D-H+1} & Z_4 &= d_{c,vo}^{D-2C+1} - \rho^{D-2C+1} \\ Z_5 &= d_{c,vo}^{O+1} - \rho^{O+1} & Z_6 &= d_{c,vo}^{O-S+1} - \rho^{O-S+1} \\ Z_7 &= d_{c,vo}^{O-T+1} - \rho^{O-T+1} & Z_8 &= d_{c,vo}^{O-2R+1} - \rho^{O-2R+1} \end{aligned}$$

با در نظر گرفتن $\bar{\sigma}_{\theta\theta}$ به جای $\sigma_{\theta\theta}$ ، کلیه مراحل که برای معیار حداکثر تنش محیطی شیار طی شد، مجدداً در اینجا تکرار می‌شوند (رابطه (۱۵)).

$$\frac{\partial \bar{\sigma}_{\theta\theta}}{\partial \theta} = 0 \Rightarrow \theta = \bar{\theta}_0 \quad (15)$$

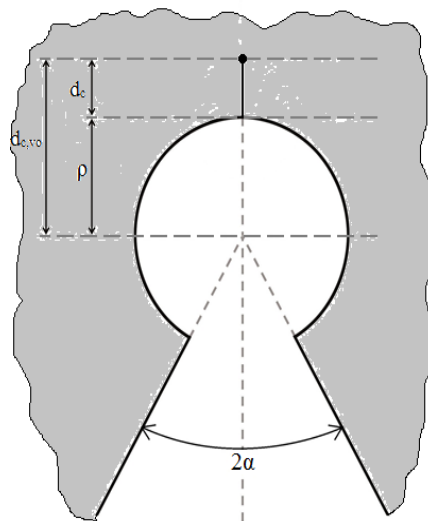
با اعمال رابطه (۱۴) در رابطه (۱۵)، رابطه (۱۶) حاصل می‌شود.

$$\frac{K_I^{vo}}{\sqrt{2\pi}d_c A} \left[\frac{-Z_1 CB \sin(B\bar{\theta}_0)}{D+1} + \frac{Z_2 d_1 \rho^G}{D-G+1} + \frac{Z_3 d_2 \rho^H}{D-H+1} + \frac{Z_4 \phi_1 C \sin(C\bar{\theta}_0)}{D+1} - \frac{Z_5 \phi_1 \sin(C\bar{\theta}_0) BC \rho^G}{D-G+1} - \frac{Z_6 \phi_1 \sin(C\bar{\theta}_0) KC \rho^{2C}}{D-2C+1} \right] + \frac{K_{II}^{vo}}{\sqrt{2\pi}d_c P} \left[\frac{Z_5 RQ \cos(Q\bar{\theta}_0)}{O+1} - \frac{Z_6 d_3 \rho^S}{O-S+1} - \frac{Z_7 d_4 \rho^T}{O-T+1} + \frac{Z_8 \phi_2 R \cos(R\bar{\theta}_0)}{O+1} + \frac{Z_9 \phi_2 QR \cos(R\bar{\theta}_0) \rho^S}{O-S+1} + \frac{Z_{10} \phi_2 RU \cos(R\bar{\theta}_0) \rho^{2R}}{O-2R+1} \right] = 0 \quad (16)$$

- از آنجایی که مقادیر M_e^{vo} بین ۰ تا ۱ متغیر می‌باشند، مقداری دلخواه در این بازه انتخاب شود.
 - با در نظر گرفتن فاصله بحرانی $r_{c,vo}$ متناظر با جنس مورد نظر و جایگذاری مقدار انتخابی M_e^{vo} در رابطه (۱۲)، معادله مورد نظر حل و مقدار θ_0 محاسبه شود. به این ترتیب، زوج مرتب به دست آمده شامل (M_e^{vo}, θ_0) ، یک نقطه از منحنی زاویه شروع شکست برای معیار VO-MTS را مشخص می‌نماید.
- مراحل ۱ و ۲ برای دیگر مقادیر M_e^{vo} نیز تکرار شده و بدین ترتیب، مجموعه نقاطی به دست می‌آیند که از اتصال آنها به یکدیگر، منحنی زاویه شروع شکست برای معیار VO-MTS شکل می‌گیرد.

۳-۲- معیار تنش متوسط شیار:

بر طبق معیار تنش متوسط شیار، وقوع شکست ترد زمانی است که متوسط مقدار تنش محیطی در یک فاصله بحرانی از نوک شیار، به مقدار بحرانی خود برسد. چنانکه از تعریف فوق مشخص است، شرایطی که این معیار برای شکست در نظر می‌گیرد، مشابه معیار حداکثر تنش محیطی می‌باشد، با این تفاوت که به جای تنش در نقطه ای خاص، متوسط مقدار تنش محیطی بر روی فاصله بحرانی، به عنوان پارامتر کنترل کننده شکست در نظر گرفته می‌شود. مشابه بخش قبل، این بار، هدف، فرمول بندی معیار MS برای شیارهای V شکل با سوراخ انتهایی می‌باشد. از این رو، معیار جدید VO-MS نامیده می‌شود. شکل ۱۰، فاصله بحرانی d_c مرتبط با معیار VO-MS را برای یک شیار V شکل با سوراخ انتهایی نشان می‌دهد. توجه گردد که فواصل بحرانی d_c و $d_{c,vo}$ به ترتیب از نوک شیار و مرکز سوراخ انتهایی سنجیده می‌شوند و رابطه بین آنها نیز به صورت $d_{c,vo} = \rho + d_c$ می‌باشد.



شکل ۱۰ فواصل بحرانی مربوط به معیار تنش متوسط شیار در یک شیار V شکل با سوراخ انتهایی

براساس معیار فوق، در ابتدا بایستی توزیع تنش محیطی متوسط در فاصله بحرانی d_c محاسبه گردد (رابطه (۱۳)).

$$\bar{\sigma}_{\theta\theta}(\theta) = \frac{1}{d_c} \int_{r=\rho}^{r=\rho+d_c} \sigma_{\theta\theta}(r, \theta) dr \quad (13)$$

$$\sigma_c = \frac{K_{Ic}^{vo}}{\sqrt{2\pi} d_c A}$$

$$\left[\begin{aligned} & \frac{Z_1 C}{D+1} + \frac{Z_2 \rho^G (5\lambda_1 - 2\lambda_1^2 - 1)}{D-G+1} + \frac{Z_1 \varphi_1}{D+1} \\ & + \frac{Z_2 \varphi_1 B \rho^G}{D-G+1} + \frac{Z_3 \rho^H (4-6\lambda_1 + 2\lambda_1^2)}{D-H+1} \\ & + \frac{Z_4 \varphi_1 K \rho^{2C}}{D-2C+1} \end{aligned} \right] \quad (20)$$

اکنون با مساوی قرار دادن طرفین معادلات (۱۸) و (۲۰) و تقسیم طرفین بر K_{Ic}^{vo} رابطه (۲۱) به دست می‌آید.

$$\frac{K_I^{vo}}{K_{Ic}^{vo} A} b_1 + \frac{K_{II}^{vo}}{K_{Ic}^{vo} P} b_2 - \frac{1}{A} b_3 = 0 \quad (21)$$

که در آن:

$$b_1 = \left[\begin{aligned} & \frac{Z_1 C \cos(B\theta_0)}{D+1} + \frac{Z_2 A T_{11} \cos(B\theta_0) \rho^G}{D-G+1} + \\ & \frac{Z_3 A T_{12} \cos(B\theta_0) \rho^H}{D-H+1} + \frac{Z_1 \varphi_1 \cos(C\theta_0)}{D+1} + \\ & \frac{Z_2 \varphi_1 \cos(C\theta_0) B \rho^G}{D-G+1} + \frac{Z_4 \varphi_1 \cos(C\theta_0) K \rho^{2C}}{D-2C+1} \end{aligned} \right]$$

$$b_2 = \left[\begin{aligned} & \frac{Z_5 R \sin(Q\theta_0)}{O+1} - \frac{Z_6 A T_{21} \sin(Q\theta_0) \rho^S}{O-S+1} - \\ & \frac{Z_7 A T_{22} \sin(Q\theta_0) \rho^T}{O-T+1} + \frac{Z_5 \varphi_2 \sin(R\theta_0)}{O+1} + \\ & \frac{Z_6 \varphi_2 \sin(R\theta_0) Q \rho^S}{O-S+1} + \frac{Z_8 \varphi_2 \sin(R\theta_0) U \rho^{2R}}{O-2R+1} \end{aligned} \right]$$

$$b_3 = \left[\begin{aligned} & \frac{Z_1 C}{D+1} + \frac{Z_2 \rho^G (5\lambda_1 - 2\lambda_1^2 - 1)}{D-G+1} + \frac{Z_2 \varphi_1 B \rho^G}{D-G+1} + \\ & \frac{Z_3 \rho^H (4-6\lambda_1 + 2\lambda_1^2)}{D-H+1} + \frac{Z_1 \varphi_1}{D+1} + \frac{Z_4 \varphi_1 K \rho^{2C}}{D-2C+1} \end{aligned} \right]$$

از طرفی دیگر، با تقسیم طرفین رابطه (۱۶) بر K_{Ic}^{vo} و ساده سازی بیشتر آن رابطه (۲۲) حاصل می‌شود.

در رابطه (۱۶)، پارامترهای d_1 ، d_2 ، d_3 و d_4 همان فرمول‌های ذکر شده در بخش قبل می‌باشند.

از طرفی تحت شرایط مد II خالص، K_I^{vo} برابر صفر خواهد شد و لذا معادله (۱۶) به صورت رابطه (۱۷) ساده سازی می‌شود.

$$\left[\begin{aligned} & \frac{Z_5 R Q \cos(Q\theta_0)}{O+1} - \frac{Z_6 d_3 \rho^S}{O-S+1} - \frac{Z_7 d_4 \rho^T}{O-T+1} + \\ & \frac{Z_5 \varphi_2 R \cos(R\theta_0)}{O+1} + \frac{Z_6 \varphi_2 Q R \cos(R\theta_0) \rho^S}{O-S+1} + \\ & \frac{Z_8 \varphi_2 R U \cos(R\theta_0) \rho^{2R}}{O-2R+1} \end{aligned} \right] = 0 \quad (17)$$

$$\Rightarrow \theta_0 = \theta_{0II}$$

از رابطه (۱۷)، زاویه شروع شکست در مد برشی خالص محاسبه می‌شود. مشابه معیار قبل، در اینجا نیز باید $\sigma_{\theta\theta}$ در یک فاصله بحرانی به مقدار بحرانی خود یعنی σ_c برسد. لذا به کمک رابطه (۱۴)، رابطه (۱۸) حاصل می‌شود.

$$\sigma_c = \frac{K_I^{vo}}{\sqrt{2\pi} d_c A} \left[\begin{aligned} & \frac{Z_1 C \cos(B\theta_0)}{D+1} + \\ & \frac{Z_2 A T_{11} \cos(B\theta_0) \rho^G}{D-G+1} + \\ & \frac{Z_3 A T_{12} \cos(B\theta_0) \rho^H}{D-H+1} + \frac{Z_1 \varphi_1 \cos(C\theta_0)}{D+1} + \\ & \frac{Z_2 \varphi_1 \cos(C\theta_0) B \rho^G}{D-G+1} + \\ & \frac{Z_4 \varphi_1 \cos(C\theta_0) K \rho^{2C}}{D-2C+1} \end{aligned} \right] + \frac{K_{II}^{vo}}{\sqrt{2\pi} d_c P} \left[\begin{aligned} & \frac{Z_5 R \sin(Q\theta_0)}{O+1} - \\ & \frac{Z_6 A T_{21} \sin(Q\theta_0) \rho^S}{O-S+1} - \\ & \frac{Z_7 A T_{22} \sin(Q\theta_0) \rho^T}{O-T+1} + \\ & \frac{Z_5 \varphi_2 \sin(R\theta_0)}{O+1} + \\ & \frac{Z_6 \varphi_2 \sin(R\theta_0) Q \rho^S}{O-S+1} + \\ & \frac{Z_8 \varphi_2 \sin(R\theta_0) U \rho^{2R}}{O-2R+1} \end{aligned} \right] \quad (18)$$

از طرفی، در شرایط مد I خالص رابطه (۱۹) برقرار است.

$$K_I^{vo} = K_{Ic}^{vo} \quad K_{II}^{vo} = 0 \quad \theta_0 = 0 \quad (19)$$

که با شرایط فوق، رابطه (۱۸) به صورت رابطه (۲۰) ساده سازی می‌شود.

دست می‌آید. برای این هدف، از روابط (۲۵) و (۲۶) که در مرجع [۲] ارائه شده، به همراه تحلیل اجزاء محدود استفاده می‌شود.

$$K_I^{vo} = \frac{\sqrt{2\pi} r^{1-\lambda_1} \sigma_{\theta\theta}(r,0) [1 + \lambda_1 + \varphi_1]}{\left[g_1 + g_2 \left(\frac{\rho}{r}\right)^{2\lambda_1} + g_3 \left(\frac{\rho}{r}\right)^{1+2\lambda_1} + g_4 \left(\frac{\rho}{r}\right)^{2+2\lambda_1} \right]} \quad (25)$$

$$K_{II}^{vo} = \frac{\sqrt{2\pi} r^{1-\lambda_2} \sigma_{r\theta}(r,0)}{\left[1 + h_1 \left(\frac{\rho}{r}\right)^{2\lambda_2} + h_2 \left(\frac{\rho}{r}\right)^{1+2\lambda_2} + h_3 \left(\frac{\rho}{r}\right)^{2+2\lambda_2} \right]} \quad (26)$$

نمادهای به کار رفته در روابط فوق به زاویه دهانه شیار بستگی داشته که در مرجع [۲] آمده است. اکنون، جهت محاسبه ضرایب شدت تنش شیار متناظر با بارهای شکست حاصل از آزمایش ها، بایستی قدم های زیر طی شود:

- نخست، برای هریک از نمونه های VO-BD آزمایش شده، یک مدل اجزاء محدود به کمک نرم افزار المان محدود ایجاد شود.
- در قدم دوم، بار شکست به دست آمده از آزمایش، عیناً با همان مقدار و تحت همان زاویه بارگذاری β به مدل اجزاء محدود وارد شود.
- سپس، تنش های محیطی $\sigma_{\theta\theta}$ و برشی $\sigma_{r\theta}$ ، به ترتیب در نوک شیار ($r=\rho$) و فاصله r از نوک شیار (بسیار نزدیک به نوک شیار) استخراج شده و در روابط (۲۵) و (۲۶) جایگذاری می‌شوند. بدین ترتیب، ضرایب شدت تنش بحرانی شیار متناظر با بار شکست محاسبه می گردند.

برای کلیه نمونه های آزمایش شده VO-BD، مراحل فوق تکرار می‌شود و بدین ترتیب ۴۸ زوج مرتب (K_I^{vo} و K_{II}^{vo}) محاسبه می‌شود. از آنجایی که نتایج در نمودارهای شکست به صورت نسبت های K_I^{vo}/K_{II}^{vo} و K_{II}^{vo}/K_I^{vo} می باشند. از این رو، بایستی نخست از نتایج آزمایش های شکست در مد I، چقرمگی شکست شیار در هندسه های گوناگون شیار V شکل با سوراخ انتهایی (K_{Ic}^{vo}) محاسبه شده و سپس، زوج مرتب های تجربی به دست آمده در مرحله قبل را (K_I^{vo} و K_{II}^{vo})، بر آن تقسیم نمود. بدین منظور، با در نظر گرفتن بارهای شکست تجربی در مد I خالص و برای هریک از ۴ هندسه آزمایش شده، مراحل سه گانه ای که ذکر شد، انجام گرفته و با کمک رابطه (۲۵)، چقرمگی شکست مد I شیار محاسبه می‌شود.

جهت نمایش نقاط تجربی بر روی نمودارهای زاویه شروع شکست، ضروری است که مقدار نسبت ترکیب مد متناظر هر حالت از آزمایش شکست برای نمونه های پلاکسی گلاس محاسبه شده و زوج مرتب مربوطه نمایش داده شود. برای این منظور، باید مقادیر K_I^{vo}/K_{II}^{vo} برای هر آزمایش تعیین و در رابطه (۱۱) قرار داده شده و مقدار نسبت ترکیب مد مربوطه محاسبه شود. پس از محاسبه این مقدار در هر حالت بارگذاری، زاویه شروع شکست از جدول ۳ انتخاب شده و در نمودارهای زاویه شروع شکست رسم می‌شود. در ادامه، نمودارهای شکست و زاویه شروع شکست برای زاویه دهانه شیار برابر ۶۰ درجه و به تفکیک شعاع سوراخ انتهایی در شکل های ۱۱ و ۱۲ آمده است. به علاوه، نقاط تجربی نیز در نمودارها قابل مشاهده است که از نتایج آزمایش های شکست به دست آمده اند.

$$\frac{K_I^{vo}}{K_{Ic}^{vo} A} b_4 + \frac{K_{II}^{vo}}{K_{Ic}^{vo} P} b_5 = 0$$

$$b_4 = \left[\frac{-Z_1 C B \sin(B\theta_0)}{D+1} + \frac{Z_2 d_1 \rho^G}{D-G+1} + \frac{Z_3 d_2 \rho^H}{D-H+1} \right]$$

$$b_4 = \left[\frac{Z_1 \varphi_1 C \sin(C\theta_0)}{D+1} - \frac{Z_2 \varphi_1 \sin(C\theta_0) B C \rho^G}{D-G+1} \right]$$

$$b_4 = \left[\frac{Z_4 \varphi_1 \sin(C\theta_0) K C \rho^{2C}}{D-2C+1} \right]$$

$$b_5 = \left[\frac{Z_5 R Q \cos(Q\theta_0)}{O+1} - \frac{Z_6 d_3 \rho^S}{O-S+1} - \frac{Z_7 d_4 \rho^T}{O-T+1} \right]$$

$$b_5 = \left[\frac{Z_3 \varphi_2 R \cos(R\theta_0)}{O+1} + \frac{Z_6 \varphi_2 Q R \cos(R\theta_0) \rho^S}{O-S+1} \right]$$

$$b_5 = \left[\frac{Z_8 \varphi_2 R U \cos(R\theta_0) \rho^{2R}}{O-2R+1} \right] \quad (22)$$

مجدداً برای محاسبه مقادیر K_I^{vo}/K_{Ic}^{vo} و K_{II}^{vo}/K_{Ic}^{vo} طبق معیار VO-MS، بایستی معادله های (۲۱) و (۲۲) به طور همزمان حل گردند که بدین منظور از فاصله بحرانی بر طبق رابطه (۲۳) استفاده می‌شود.

$$dc,vo = \rho + \frac{2}{\pi} \left(\frac{K_{Ic}}{\sigma_c} \right)^2 \quad (23)$$

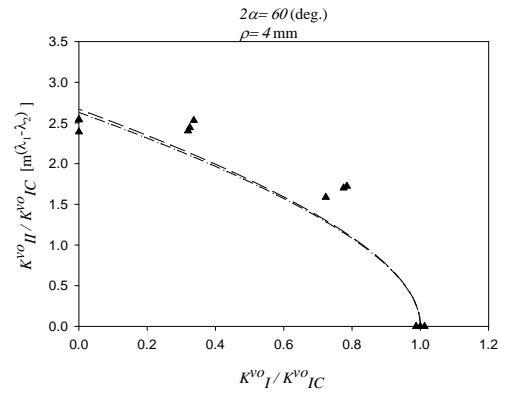
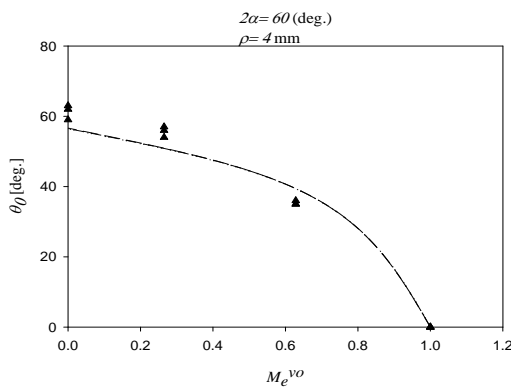
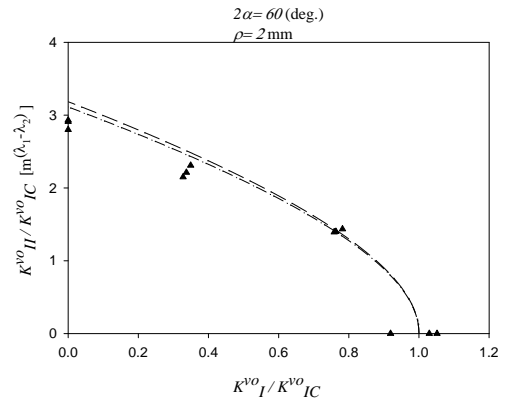
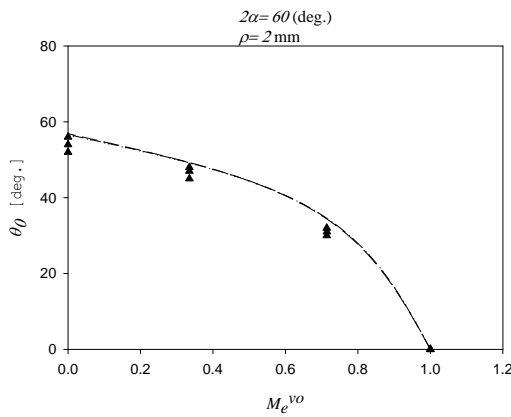
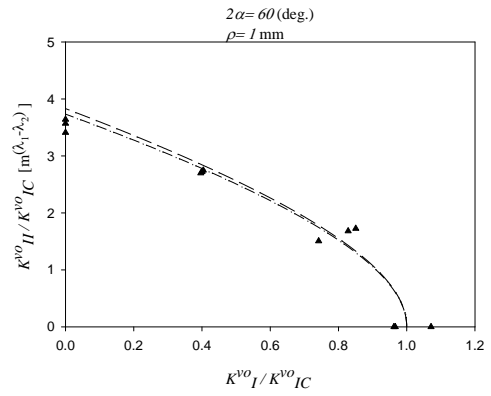
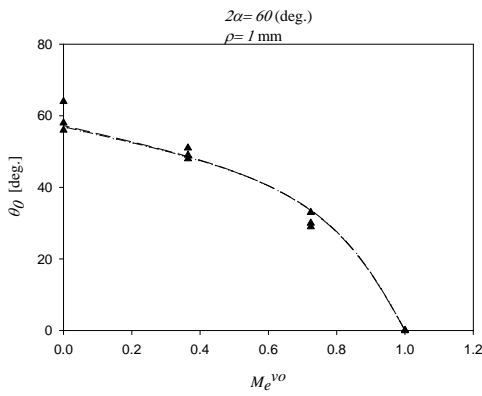
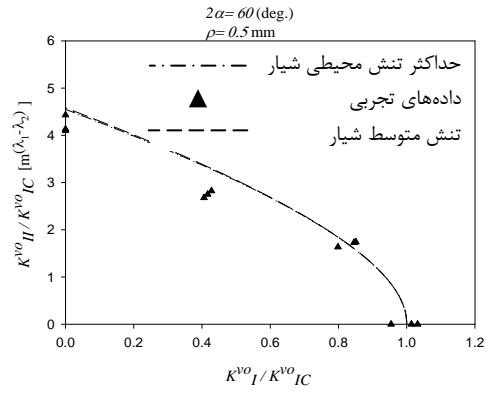
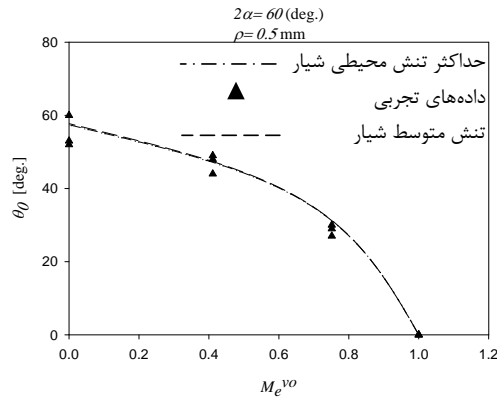
در رابطه با زاویه شروع شکست، مشابه معیار حداکثر تنش محیطی شیار از پارامتر نسبت ترکیب مد استفاده می‌شود (رابطه ۱۱) که در آن، نسبت ضرایب شدت تنش شیار از رابطه (۲۲) جایگذاری شده و در نهایت، رابطه M_e^{vo} برای معیار VO-MS به صورت رابطه (۲۴) به دست می‌آید.

$$M_e^{vo} = \frac{2}{\pi} \tan^{-1} \left(\frac{-b_5 A (r_{c,vo})^{Q-B}}{b_4 P} \right) \quad (24)$$

به کمک این رابطه و به طریقی مشابه روش ذکر شده برای معیار حداکثر تنش محیطی شیار، نمودارهای زاویه شروع شکست برای معیار تنش متوسط رسم می‌شود.

۴- نتایج و بحث

همان طور که در بخش قبل عنوان شد، نتایج معیارهای تئوری به صورت نمودارهای شکست و زاویه شروع شکست ارائه می‌شود. با در نظر گرفتن بارهای شکست به دست آمده در بخش دوم، ضرایب شدت تنش بحرانی شیار در مد I و مد II محاسبه می‌شوند. از آن جایی که در منحنی های شکست، نتایج به صورتی است که ضرایب شدت تنش شیار بر مقدار چقرمگی شکست، مد I تقسیم می‌شوند؛ نخست، از نتایج آزمایش های شکست در مد I، چقرمگی شکست مد I در شیارهای V شکل با سوراخ انتهایی (K_{Ic}^{vo}) به



شکل ۱۲ نمودارهای زاویه شروع شکست برای زاویه دهانه شیار برابر با ۶۰ درجه

شکل ۱۱ نمودارهای شکست برای زاویه دهانه شیار برابر با ۶۰ درجه

جدول ۵ مقادیر ضرایب شدت تنش موثر شیار تئوری و تجربی به همراه درصد اختلاف مابین آنها برای زاویه دهانه شیار برابر با ۶۰ درجه

ضریب شدت تنش موثر شیار		درصد خطا	
شاخص هندسه	حداکثر تنش محیطی شیار	تنش متوسط تجربی	حداکثر تنش محیطی شیار
۶۰-۰/۵-۰	۱	۱	۰
۶۰-۱-۰	۱	۱	۰
۶۰-۲-۰	۱	۱	۰
۶۰-۴-۰	۱	۱	۰
متوسط ۰٪		متوسط ۰٪	
۶۰-۰/۵-۱۰	۰/۸۹۵	۰/۸۹۹	۰/۷
۶۰-۱-۱۰	۰/۸۶۱	۰/۸۸۹	۱/۹
۶۰-۲-۱۰	۰/۸۴۵	۰/۸۵۲	۰/۲
۶۰-۴-۱۰	۰/۷۸۹	۰/۷۹۹	۱۲/۴
متوسط ۴/۵٪		متوسط ۳/۱٪	
۶۰-۰/۵-۲۰	۰/۷۸۵	۰/۶۹۲	۱۴/۶
۶۰-۱-۲۰	۰/۷۵۱	۰/۷۳۸	۳/۲
۶۰-۲-۲۰	۰/۷۲۷	۰/۶۷۴	۹/۳
۶۰-۴-۲۰	۰/۷۱۴	۰/۸۰۹	۹/۷
متوسط ۸/۷٪		متوسط ۹/۲٪	
۶۰-۰/۵-۲۸	۰/۹۱۵	۰/۸۴۸	۹
۶۰-۱-۲۸	۰/۸۵۳	۰/۸۰۷	۸/۳
۶۰-۲-۲۸	۰/۸۱۸	۰/۷۵۵	۱۰/۷
۶۰-۴-۲۸	۰/۷۹۳	۰/۷۵	۸/۵
متوسط ۶/۹٪		متوسط ۹/۱٪	

همان‌طور که در بخش مقدمه نیز گفته شد، آخرین تحقیق انجام شده بر روی شکست پلیمرهای شبه ترد تضعیف شده با شیار ۷ شکل با سوراخ انتهایی، کار ترابی و امینی‌نژاد [۸] بوده است. در تحقیق ایشان [۸]، شکست نمونه‌های شیاردار از جنس پلکسی گلاس تحت بارگذاری مد I خالص (کشش خالص در همسایگی شیار) مورد بررسی تجربی و تئوری قرار گرفته است. لیکن، در پژوهش حاضر، نویسندگان مقاله در ادامه تحقیق گزارش شده در مرجع [۸]، برای اولین بار، شکست شبه ترد نمونه‌های پلکسی گلاس را تحت بارگذاری ترکیبی کشش-برش به صورت تجربی و تئوری مورد بررسی قرار داده و دو معیار با روابط ریاضی بسته برای تخمین چقرمگی شکست شیار و زاویه شروع شکست در شیار ارائه نمودند.

نتایج حاصل از این پژوهش می‌تواند در طراحی قطعات پلیمری شیاردار مورد استفاده قرار گیرد. به علاوه، توجه شود که اهمیت اصلی این پژوهش در حوزه تعمیر و نگهداری قطعات پلیمری شیاردار است.

بدین ترتیب که به کمک معیارهای شکست ارائه شده در این پژوهش برای شیارهای ۷ شکل با سوراخ انتهایی، می‌توان ظرفیت باربری یک قطعه یا سازه پلیمری حاوی شیار ۷ شکل با سوراخ انتهایی (به جا مانده از تعمیر شیار ۷ شکل حاوی ترک یا آسیب کوچک در همسایگی شیار) را تعیین نموده و با توجه به وظیفه قطعه در باربری، محدوده اعتبار روش تعمیراتی برای شیار (روش برداشت ترک با سوراخ) را برای کاربران و بهره برداران سازه مشخص نمود.

چنانچه در شکل ۱۱ مشاهده می‌شود، در اغلب موارد، منحنی‌های شکست در نزدیکی هم قرار دارند و تفاوت زیادی را نشان نمی‌دهند. به علاوه، نقاط تجربی نیز تطابق خوبی با نمودارهای رسم شده دارند و توسط تئوری‌ها به خوبی پیش‌بینی شده‌اند. در رابطه با نمودارهای زاویه شروع شکست (شکل ۱۲) نیز، تقریباً در اغلب موارد، منحنی‌های هر دو معیار بر روی یکدیگر منطبق شده‌اند و هر دو معیار، نتایج تقریباً یکسانی را در پیش‌بینی زاویه شروع شکست ارائه می‌نمایند. به علاوه، نقاط تجربی نیز در تطابق خوب با منحنی‌های تئوری بوده و زاویه شروع شکست تجربی با دقت خوبی توسط هر دو معیار پیش‌بینی شده است. همچنین، استفاده از فاصله بحرانی مربوط به ترک به جای فاصله بحرانی واقعی که برای شیار است، تاثیر زیادی بر منحنی‌های شکست و زاویه شروع شکست نمی‌گذارد و بدین ترتیب، طراح می‌تواند به دلخواه هر کدام از معیارها را انتخاب و از فاصله بحرانی مربوط به ترک استفاده نماید. این مورد از نظر اقتصادی نیز مقرون به صرفه می‌باشد، چرا که برای محاسبه فواصل بحرانی واقعی، بایستی آزمایش‌های شکست در مد I خالص برای نمونه پلیمری شیاردار انجام گیرد که با نتیجه به دست آمده در این بخش، دیگر نیازی به انجام آنها نیست. به منظور بررسی کمی نتایج، بایستی درصد اختلاف بین نتایج تجربی و پیش‌بینی‌های تئوری تعیین گردد. برای این کار، از پارامتری به نام ضریب شدت تنش موثر شیار (K_{eff}^{vo}) استفاده می‌شود که در رابطه (۲۷) ارائه شده است. این رابطه، اثرات مد I و مد II را در محاسبه درصد اختلاف در نظر می‌گیرد. همچنین، از آنجایی که مقادیر محور عمودی (K_{II}^{vo}/K_{Ic}^{vo}) منحنی‌های شکست دارای بعد می‌باشند، در رابطه مربوط به K_{eff}^{vo} مقادیر روی محور عمودی بدون بعد گشته‌اند.

$$K_{eff}^{vo} = \sqrt{\left(\frac{K_I^{vo}}{K_{Ic}^{vo}}\right)^2 + \left(\frac{K_{II}^{vo}}{K_{Ic}^{vo}} \Gamma_{c,vo}^{(\lambda_2 - \lambda_1)}\right)^2} \quad (27)$$

به کمک رابطه فوق می‌توان درصد اختلاف مابین نتایج تئوری و تجربی را در منحنی‌های شکست محاسبه نمود. از آنجایی که پارامتر $\Gamma_{c,vo}$ برای بی بعد سازی K_{II}^{vo}/K_{Ic}^{vo} انتخاب شده است، بایستی در کلیه محاسبات از این نوع فاصله بحرانی استفاده نمود. در جدول ۵، مقادیر K_{eff}^{vo} مربوط به منحنی‌های تئوری و نتایج تجربی، ارائه شده و درصد اختلاف بین آنها محاسبه شده است. لازم به ذکر است، همان‌طور که در رابطه (۲۷) مشخص است، مقدار ضریب شدت تنش موثر شیار، در واقع برابر با طول وتر است که در نمودارهای شکل ۱۱، از مبدا مختصات به منحنی‌های شکست و همچنین، به داده‌های تجربی رسم می‌شود. بنابراین، اعداد ارائه شده در جداول برای داده‌های تجربی، در واقع برابر با طول پاره خط رسم شده از مبدا مختصات به داده تجربی مربوطه است.

چنانچه در جدول ۵ مشاهده می‌شود، حداکثر درصد اختلاف موجود ۹/۲ درصد و برای معیار تنش متوسط شیار می‌باشد که میزانی قابل قبول است. به علاوه، هرچه شعاع سوراخ انتهایی افزایش می‌یابد، دقت معیار تنش متوسط نیز اندکی افزایش می‌یابد.

در رابطه با مقادیر زاویه شروع شکست نیز، درصد اختلاف مابین مقادیر تئوری و تجربی برای هر دو معیار، در جدول ۶ ارائه شده است.

مجدداً مشاهده می‌شود که حداکثر درصد اختلاف موجود بین نتایج، ۱۰/۲ درصد و برای هر دو معیار بوده که میزانی قابل قبول می‌باشد.

- [3] Lazzarin, P., Zappalorto, M. and Berto, F., "Generalised stress intensity factors for rounded notches in plates under in-plane shear loading", *Int J Fract*, Vol. 170, pp. 123-144, 2011.
- [4] Berto, F. and Zappalorto, M., "Fictitious notch rounding concept applied to V-notches with end holes under mode I loading", *Int J Fract*, Vol. 171, pp. 91-98, 2011.
- [5] Lazzarin, P. Berto, F. and Ayatollahi, M.R., "Brittle failure of inclined key-hole notches in isostatic graphite under in-plane mixed mode loading", *Fatigue Fract Eng Mater Struct*, Vol. 36, pp. 1-14, 2013.
- [6] Torabi, A. R., "Closed-form expressions of mode I apparent notch fracture toughness for key-hole notches", *J Strain Anal Eng Design*, Vol. 49, No. 8, pp. 583-591, 2014.
- [7] Torabi, A. R. and Pirhadi, E., "Stress-based criteria for brittle fracture in key-hole notches under mixed mode loading", *European J Mech A/ Solids*, Vol. 49, pp. 1-12, 2015.
- [8] Torabi, A. R. and Amininejad, SH., "Brittle fracture in V-notches with end holes", *Int. J. Damag Mech.*, Vol. 24, No. 4, pp. 529-545, 2015.
- [9] Ayatollahi, M. R. and Torabi, A. R., "Investigation of mixed mode brittle fracture in rounded-tip V-notched components", *Eng Fract Mech*, Vol. 77, pp. 3087-3104, 2010.

جدول ۶ مقادیر تئوری و تجربی زاویه شروع شکست به همراه درصد اختلاف مابین

آنها برای زاویه دهانه شیار برابر با ۶۰ درجه

زاویه شروع شکست		درصد خطا			
شاخص هندسه	حداکثر تنش محیطی شیار	تنش متوسط تجربی	حداکثر تنش محیطی شیار	تنش متوسط شیار	درصد خطا
۶۰-۰/۵-۰	۰	۰	۰	۰	۰
۶۰-۱-۰	۰	۰	۰	۰	۰
۶۰-۲-۰	۰	۰	۰	۰	۰
۶۰-۴-۰	۰	۰	۰	۰	۰
متوسط ۰٪		متوسط ۰٪			
۶۰-۰/۵-۱۰	۳۱/۳	۲۸/۶	۳۱/۳	۳۱/۳	۹/۴
۶۰-۱-۱۰	۳۳/۴	۳۰/۶	۳۳/۴	۳۳/۴	۹/۱
۶۰-۲-۱۰	۳۴/۴	۳۱	۳۴/۴	۳۴/۴	۱۱
۶۰-۴-۱۰	۳۹/۳	۳۵/۳	۳۹/۳	۳۹/۳	۱۱/۳
متوسط ۱۰/۲٪		متوسط ۱۰/۲٪			
۶۰-۰/۵-۲۰	۴۷/۴	۴۷	۴۷/۵	۴۷/۴	۱/۱
۶۰-۱-۲۰	۴۸/۶	۴۹/۳	۴۸/۶	۴۸/۶	۱/۴
۶۰-۲-۲۰	۴۹/۳	۴۶/۶	۴۹/۳	۴۹/۳	۵/۸
۶۰-۴-۲۰	۵۱	۵۵/۶	۵۱	۵۱	۸/۳
متوسط ۴/۱٪		متوسط ۴/۱٪			
۶۰-۰/۵-۲۸	۷۵/۵	۵۵	۵۷/۸	۷۵/۵	۵/۱
۶۰-۱-۲۸	۵۷/۲	۵۹/۳	۵۷/۲	۵۷/۲	۳/۶
۶۰-۲-۲۸	۵۶/۸	۵۴	۵۶/۸	۵۶/۸	۵/۳
۶۰-۴-۲۸	۵۶/۷	۶۱/۳	۵۶/۷	۵۶/۷	۷/۶
متوسط ۵/۳٪		متوسط ۵/۳٪			
متوسط ۵/۴٪		متوسط ۵/۴٪			

۵- نتیجه گیری

در این پژوهش، شکست در پلیمر شبه ترد پلکسی گلاس که در فرآیند تعمیر ترک، توسط یک شیار V شکل با سوراخ انتهایی تضعیف شده است، مورد بررسی تجربی و تئوری قرار گرفت. بدین منظور، آزمایش‌های شکست بر روی نمونه‌های آزمایشگاهی دیسک برزلی شیاردار از جنس پلکسی گلاس، تحت بارگذاری مرکب کششی/ برشی انجام گرفته و از معیارهای حداکثر تنش محیطی و تنش متوسط، که پیش‌تر برای قطعات ترک دار ارائه شده بودند، جهت پیش‌بینی بار شکست و زاویه شروع شکست از نوک شیار استفاده شد. مشخص شد که هر دو معیار در پیش‌بینی بار شکست و زاویه شروع شکست در پلیمر پلکسی گلاس از دقت بسیار خوبی برخوردار می‌باشند. نهایتاً، دیده شد که می‌توان از فاصله بحرانی مربوط به ترک برای شیارهای V شکل با سوراخ انتهایی نیز استفاده نمود. همچنین، به کمک نمودارهای زاویه شروع شکست حاصل از دو معیار شکست، می‌توان زاویه شروع شکست در قطعات پلیمری شیاردار ساخته شده از پلکسی گلاس را پیش‌بینی نموده و میزان آسیب کلی وارد بر سازه مهندسی حاوی این قطعات پلیمری را کاهش داد.

۶- مراجع

- [1] Ayatollahi, M. R. and Torabi, A. R., "Investigation of fracture in V-notched brittle polymers under pure shear loading", *Polym Sci Technol*, Vol. 1, pp. 63-73, 2009.
- [2] Zappalorto, M. and Lazzarin, P., "In-plane and out-of-plane stress field solutions for V-notches with end holes", *Int J Fract*, Vol. 168, pp. 167-180, 2011.

